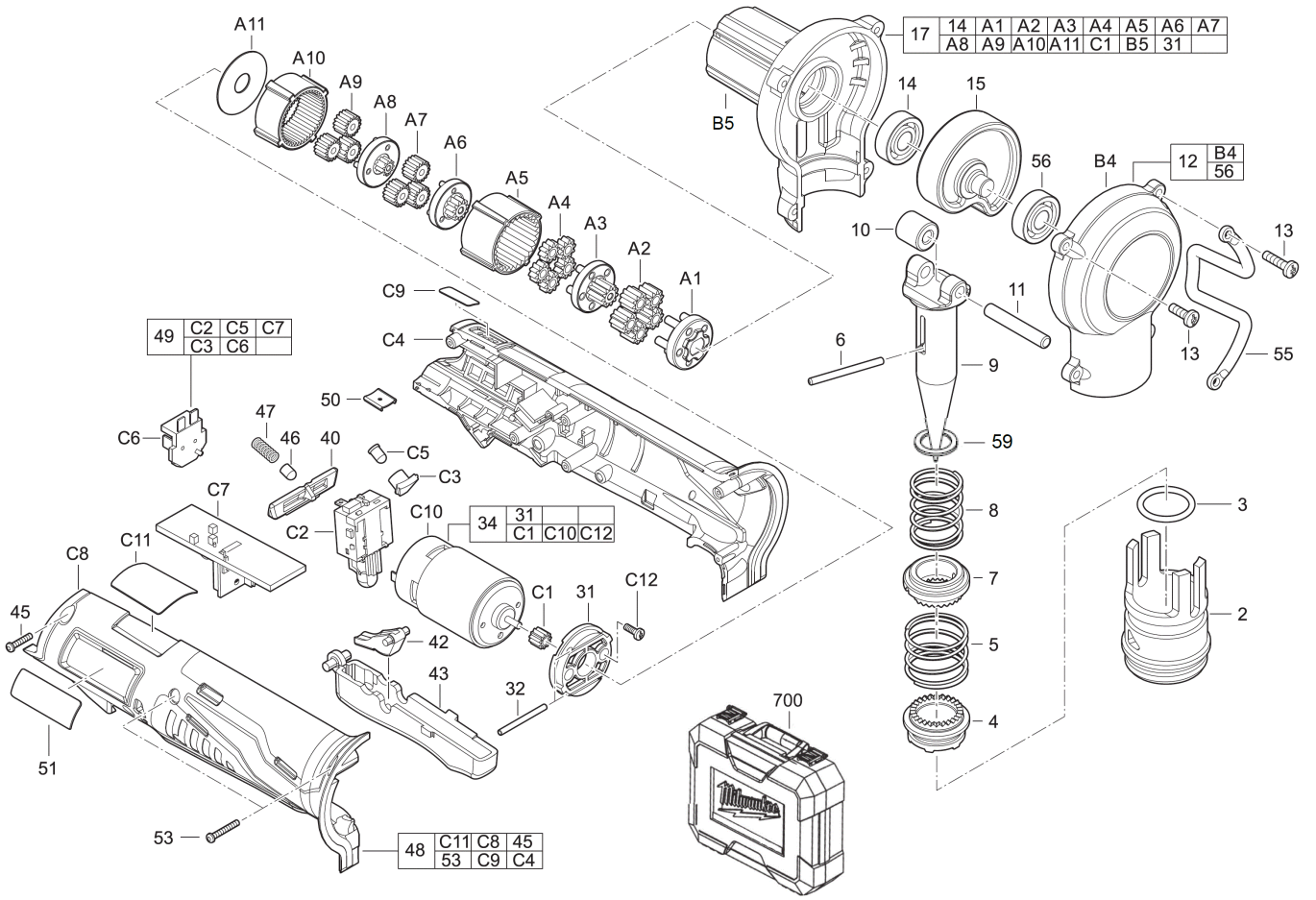


C12PXP-I06202C AKKU EXPANDER IN2

4933427275 - C12PXP-I06202C - 4000448986





49	C2	C5	C7
	C3	C6	

34	31		
	C1	C10	C12

48	C11	C8	45
	53	C9	C4

17	14	A1	A2	A3	A4	A5	A6	A7
	A8	A9	A10	A11	C1	B5	31	

12	B4
	56

Position	Quantity	Description	Part number	EAN
0002 1	1	RAHMEN	Item discontinued(692452001)	
0003 2	1	O-Ring	562464001	4002395846986
0004 3	1	MANSCHETTE	611045001	4002395846603
0005 4	1	FEDER	692471001	4002395847013
0006 5	1	BOLZEN	672320001	4002395846634
0007 6	1	MITNEHMERSCHEIBE	611044001	4002395846993
0008 7	1	FEDER	692472001	4002395847020
0009 8	1	SPINDEL	4931441654	4002395867257
0010 9	1	LAGERROLLE	692341001	4002395854738
0011 10	1	BOLZEN	672341001	4002395846641
0012 11	1	GETRIEBEBECKEL	303862001	4002395846900
0013 12	4	SCHRAUBE	661113008	4002395830077
0014 13	1	KUGELLAGER	681326001	4002395846665
0015 14	1	EXZENTER	303862002	4002395846917
0017 15	1	GETRIEBESATZ	4931448990	4002395181551
0031 16	1	MOTORTRAEGER	Item discontinued(4931441174)	
0032 17	2	BEFESTIGUNGSBOLZEN	Item discontinued(680334032)	
0034 18	1	MOTOREINHEIT	201622014	4002395857265
0040 19	1	SCHIEBER	521360001	4002395846962
0042 20	1	SCHALTHEBEL	521359001	4002395846955
0043 21	1	SCHALTER	521358001	4002395846948
0045 22	5	SCHRAUBE	660570005	4002395827329
0046 23	1	SCHALTHUELSE	633289001	4002395831586
0047 24	1	FEDER	692505001	4002395830763
0048 25	1	HANDGRIFF-SET	201488002	4002395846863
0049 26	1	UMSCHALTER	201622013	4002395846894
0050 27	1	VERBINDUNGS-STUECK	631542001	4002395822591
0051 28	1	LEISTUNGSSCHILD	4931448991	4002395181568
0053 29	1	SCHRAUBE	660230009	4002395823222
0055 30	1	KLAMMER	632317002	4002395846610
0056 31	1	KUGELLAGER	Item discontinued(681372001)	
0059 32	1	SCHEIBE	4931466760	4058546279776
0700 33	1	TRANSPORTKOFFER	200230019	4002395846856
0001 34	2	M12B RED LI-ION AKKU 12 V/ 1.5 AH XXX	Item discontinued(4932352663)	
0002 35	1	C12C LADEGERAeT IN2	4932352000	4002395366606