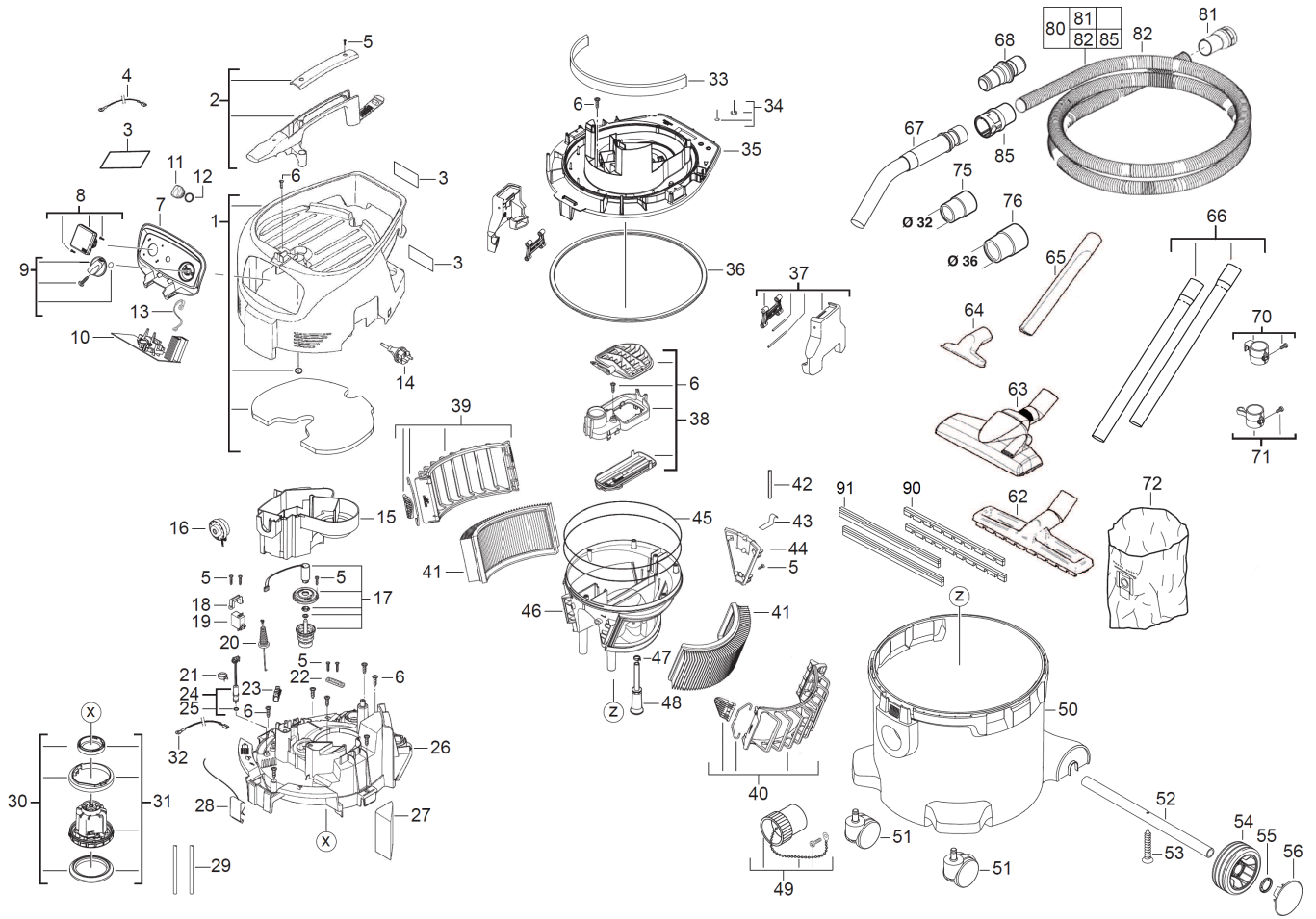


AS300EMAC NASSTROCKENSAUGER GB1

4933451036 - AS300EMAC 30L M GB1 - 4000452228





Position	Quantity	Description	Part number	EAN
0001 1	1	DECKEL	Item discontinued(4931416217)	
0002 2	1	HANDGRIFF	Item discontinued(4931416218)	
0003 3	1	LEISTUNGSSCHILD	Item discontinued(4931452462)	
0004 4	1	KABEL	Item discontinued(4931416138)	
0005 5	1	SCHRAUBENSET	4931416295	4002395797189
0006 6	1	SCHRAUBENSET	Item discontinued(4931416296)	
0007 7	1	SCHALTER-SET	Item discontinued(4931416229)	
0008 8	1	STECKER	Item discontinued(4931416301)	
0009 9	1	KNOPF	4931416119	4002395805389
0010 10	1	ELEKTRONIK	Item discontinued(4931419114)	
0011 11	1	UMSCHALTHEBEL	Item discontinued(4931416702)	
0012 12	1	O-RING	Item discontinued(4931416703)	
0013 13	1	ELEKTRONIKSCHALTER	Item discontinued(4931416704)	
0014 14	1	ANSCHLUSSLEITUNG	Item discontinued(4931452463)	
0015 15	1	LUFTFUEHRUNGSRING	Item discontinued(4931416312)	
0016 16	1	ELEKTRONIK	Item discontinued(4931416705)	
0017 17	1	MAGNET	Item discontinued(4931452464)	
0018 18	1	HALTER	Item discontinued(4931416707)	
0019 19	1	ELEKTRONIK	Item discontinued(4931416708)	
0020 20	1	KABEL	Item discontinued(4931416709)	
0021 21	1	KLEMME	Item discontinued(4931416717)	
0022 22	1	KA-BINDER	Item discontinued(4931416316)	
0023 23	1	VERBINDUNGSSET	Item discontinued(4931416317)	
0024 24	1	ELEKTRONIK	Item discontinued(4931416718)	
0025 25	1	O-RING	Item discontinued(4931416719)	
0026 26	1	PLATTE	Item discontinued(4931416720)	
0027 27	1	DAEMPFUNGSELEMENT	4931416139	4002395805426
0028 28	1	VERBINDUNGSTEIL	4931416318	4002395797813
0029 29	1	SCHLAUCH	Item discontinued(4931416722)	
0030 30	1	DICHTUNGSSATZ	4931416319	4002395797820
0031 31	1	MOTOREINHEIT	Item discontinued(4931416323)	
0032 32	1	KABEL	Item discontinued(4931416723)	
0033 33	1	GERAEUSCHFILTER	4931416326	4002395797899
0034 34	1	O-RING-SET	Item discontinued(4931416724)	
0035 35	1	GRUNDPLATTE	Item discontinued(4931416725)	
0036 36	1	DICHTUNG	4931416328	4002395797912
0037 37	2	HALTEBUEGEL	4931416332	4002395179626
0038 38	1	Luftfuehrungsgehaeuse fuer Staubsauger	Item discontinued(4931416726)	
0039 39	1	BEFESTIGUNGSSET	4931428273	4002395841387
0040 40	1	FILTER CLAMP KIT LEFT	4931428273	4002395841387
0041 41	1	FILTERELEMENT PET-VLIES AUSWASCHBAR	4932352305	4002395369645
0042 42	1	SCHLAUCH	Item discontinued(4931416729)	
0043 43	1	HALTERUNG	Item discontinued(4931419105)	
0044 44	1	HALTERUNG	4931428273	4002395841387
0045 45	1	DICHTUNG	4931419107	4002395805921
0046 46	1	HALTERUNG	Item discontinued(4931419108)	
0047 47	1	BAND	Item discontinued(4931419109)	
0048 48	1	SCHLAUCH	Item discontinued(4931419110)	
0049 49	1	STECKER	Item discontinued(4931419111)	
0050 50	1	BEHAELTER	4931416158	4002395805471

Position	Quantity	Description	Part number	EAN
0051 51	2	ROLLE	4931416335	4002395797981
0052 52	1	ACHSE	4931416336	4002395797998
0053 53	1	SCHRAUBE	Item discontinued(4931416337)	
0054 54	2	ROLLE	4931416338	4002395795192
0055 55	2	RING	4931416339	4002395795185
0056 56	2	DECKEL	4931416159	4002395805488
0062 57	1	BODENDUESE	4931448691	4002395256471
0063 58	1	BODENDUESE	4931416282	4002395797073
0064 59	1	DUESE	4931416283	4002395797080
0065 60	1	DUESE	4931416284	4002395797097
0066 61	1	SAUGROHR	4931416285	4002395797103
0067 62	1	Handrohr gebogen	4931416166	4002395805495
0068 63	1	MUFFE	4931416173	4002395805501
0070 64	1	WERKZEUGAUFNAHME	Item discontinued(4931416306)	
0071 65	1	WERKZEUGAUFNAHME	4931416129	4002395805396
0072 66	1	ENTSORGUNGSSACK KUNSTSTOFF 30L (5)	4932352309	4002395369683
0075 67	1	MUFFE	4931416058	4002395825967
0076 68	1	MUFFE	4931416059	4002395826599
0080 69	1	SAUGSCHLAUCH+ADAPTER ANTIST. 36MMX4M	4932352311	4002395369706
0081 70	1	MUFFE	4931416458	4002395847167
0082 71	1	SAUGSCHLAUCH	4931416459	4002395847174
0085 72	1	MUFFE	4931416460	4002395847181
0090 73	1	BUERSTENSATZ	Item discontinued(4931416280)	
0091 74	1	GUMMIPLATTE	Item discontinued(4931416281)	