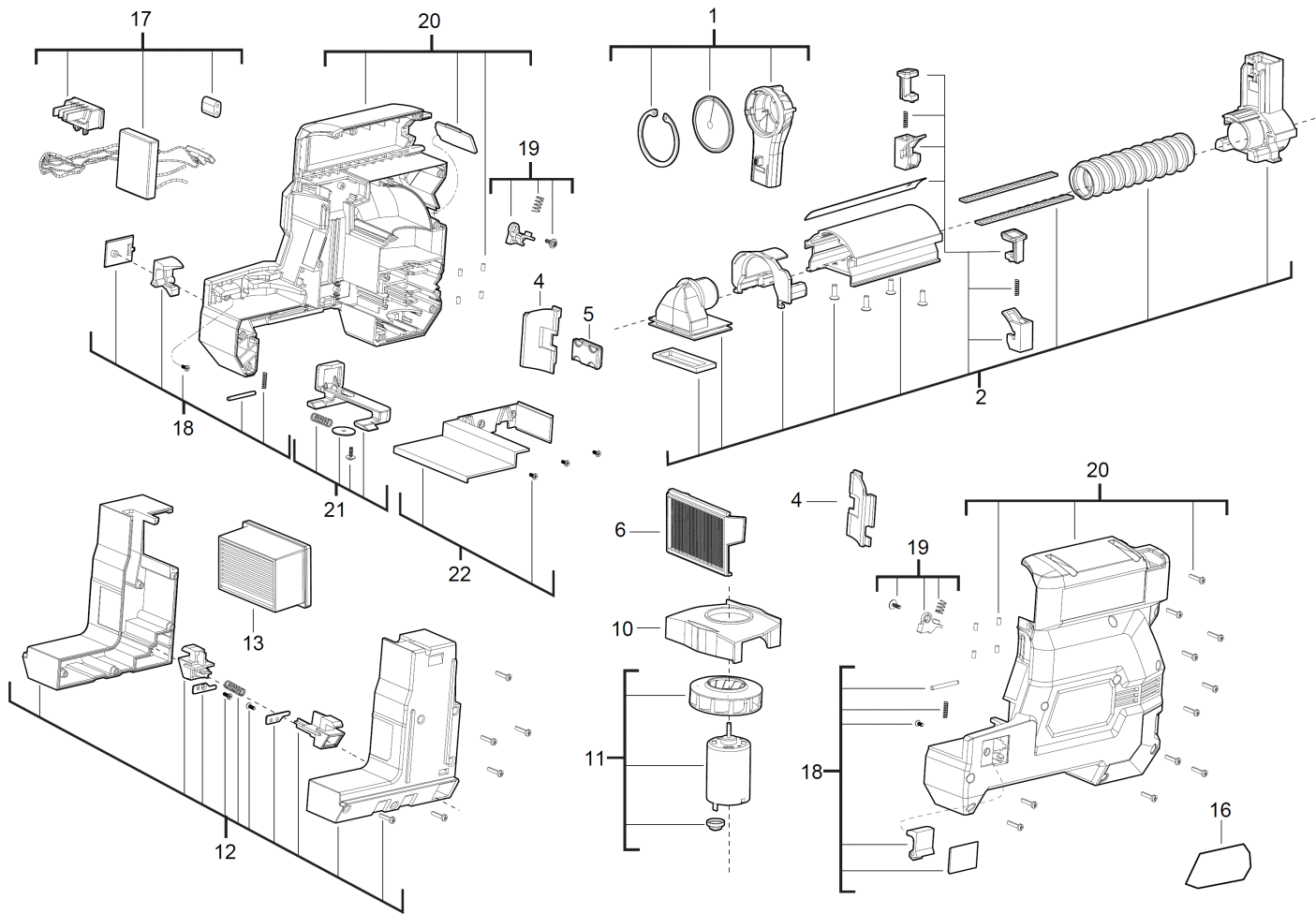


M28CHPXDE-502C AKKU-BOHRHAMMER IN2

4933448015 - M28CHPXDE-502C - 4000452467





Position	Quantity	Description	Part number	EAN
0001 1	1	Ansaugstutzen f. M12/18 DE (2)	49902301	45242337279
0002 2	1	ROHR	4931436581	4002395257751
0004 3	1	EINSATZ	4931436584	4002395257782
0005 4	1	GUMMIPUFFER	4931436579	4002395257737
0006 5	1	PLATTE	Item discontinued(4931436523)	
0010 6	1	VENTILATOR	4931436515	4002395249848
0011 7	1	ANKER F.ELEKTROMOTOR	Item discontinued(4931436516)	
0012 8	1	Filterset f. M18CDEX/M18-28CPDEX (3tlg.)	49902342	45242341948
0013 9	1	STAUBFILTER M12DE filter - 3pc	49902306	45242299454
0016 10	1	LEISTUNGSSCHILD	Item discontinued(4931452550)	
0017 11	1	ELEKTRONIK-PLATINE	4931436585	4002395257799
0018 12	1	HALTESTANGE	4931436582	4002395257768
0019 13	1	HEBEL	Item discontinued(4931436519)	
0020 14	1	GEHAEUSE	4931436583	4002395257775
0021 15	1	KNOPF	4931436521	4002395250509
0022 16	1	ABDECKUNG	4931436522	4002395250516
17	1	M28C LADEGERAeT (28V) IN2	4932352524	4002395371822
18	2	M28B5 LI-ION 5.0AH AKKU XXX	4932430484	4002395381456