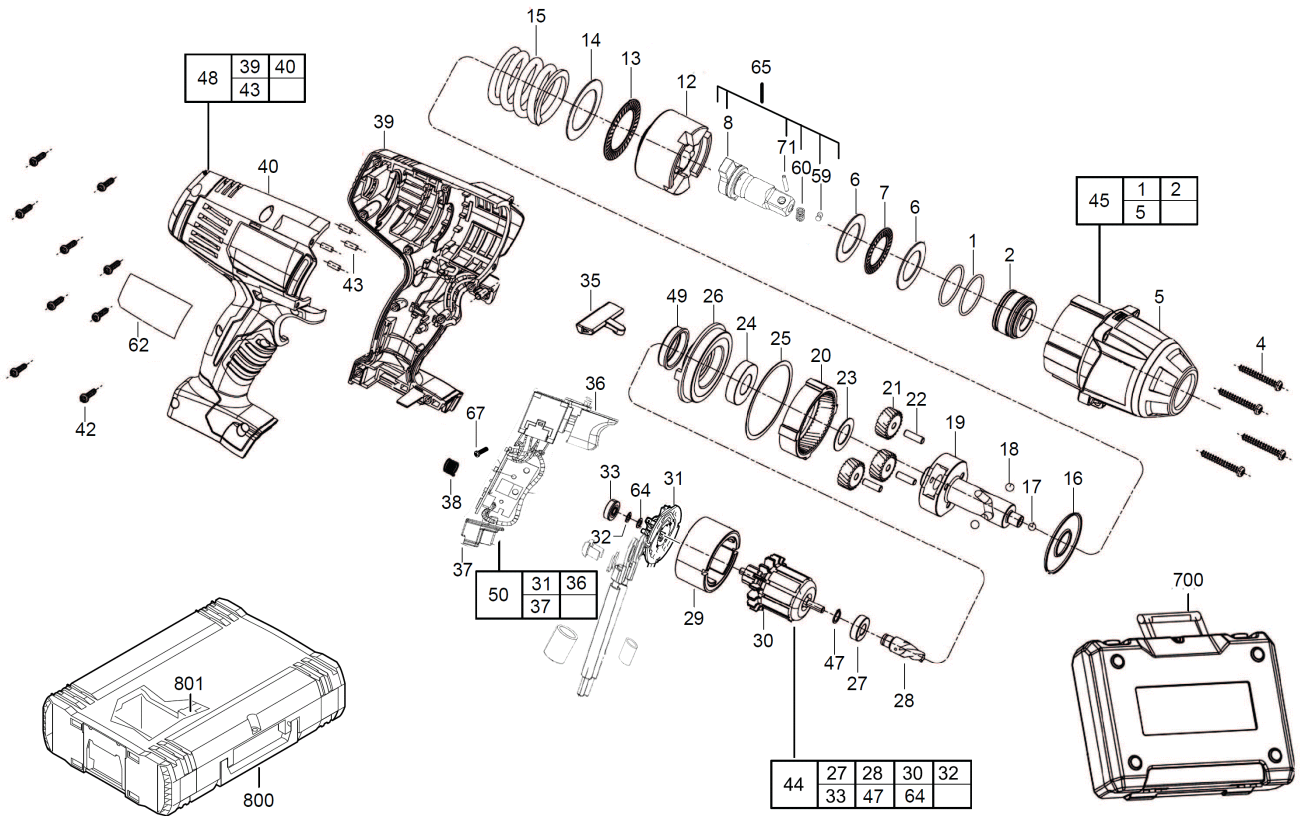


HD18HIW-0 AKKU-SCHLAGSCHRAUBER XXX

4933416195 - HD18HIW-0 - 4000452476



Position	Quantity	Description	Part number	EAN
0001 1	2	O-RING	570690001	4002395824977
0002 2	1	BUCHSE	680413031	4002395823871
0004 3	4	SCHRAUBE	661046002	4002395823772
0005 4	1	GEHAEUSEKAPPE	641356001	4002395824182
0006 5	2	SCHEIBE	4931436152	4002395880973
0007 6	1	KUGELLAGER	680658012	4002395825080
0008 7	1	Doepper	4931452473	4002395148790
0012 8	1	STOESSEL	671486010	4002395824991
0013 9	1	KUGELLAGER	02800200	4058546068318
0014 10	1	SCHEIBE	680335060	4002395823864
0015 11	1	DRUCKFEDER	671588010	4002395823826
0016 12	1	SCHEIBE	680335059	4002395823857
0017 13	1	KUGEL	680595003	4002395823888
0018 14	2	KUGEL	680185001	4002395825042
0019 15	1	SPINDEL	671488015	4002395825004
0020 16	1	PLANETENRAD	610449013	4002395823697
0021 17	3	PLANETENGETRIEBE	4931433835	4002395895441
0022 18	3	STIFT	671565004	4002395825028
0023 19	1	SCHEIBE	680335058	4002395825059
0024 20	1	KUGELLAGER	681340001	4002395824021
0025 21	1	DICHTUNG	560123001	4002395823666
0026 22	1	MOTORGEHAEUSE	4931472254	4058546284718
0027 23	1	KUGELLAGER	4931441228	4002395870066
0028 24	1	RITZEL	610447020	4002395823673
0029 25	1	FELD F. ELEKTROMOTOR	4931440971	4002395863198
0030 26	1	ANKER F.ELEKTROMOTOR	4931453442	4002395147939
0031 27	1	KOHLEBUERSTEN-SET	4931441933	4002395256839
0032 28	1	SCHEIBE	902206001	4002395824113
0033 29	1	KUGELLAGER	681286001	4002395824014
0035 30	1	KNOPF	519198001	4002395823642
0036 31	1	SCHALTELEKTRONIK	4931445220	4002395256860
0037 32	1	VERBINDUNGSSTUECK	4931441229	4002395870073
0038 33	1	DRUCKFEDER	4931408243	4002395814466
0039 34	1	GEHAEUSEHAELFTE LINKS	Item discontinued(4931441929)	
0040 35	1	GEHAEUSEHAELFTE RECHTS	4931441938	4002395256815
0042 36	9	SCHRAUBE	660024018	4002395823741
0043 37	4	GUMMIPUFFER	560085001	4002395823659
0044 38	1	ANKER F.ELEKTROMOTOR	201038002	4002395823482
0045 39	1	GETRIEBEGEHAEUSE	201040003	4002395823505
0047 40	1	HALTEFEDER	4931435569	4002395862580
0048 41	1	GEHAEUSE KOMPL.	4931441939	4002395256808
0049 42	1	GUMMIKAPPE	570692005	4002395824984
0050 43	1	SCHALTER-SET	4931445221	4002395256853
0059 44	1	ARRETIERBOLZEN	4931436207	4002395883523
0060 45	1	FEDER	4931436071	4002395878437
0062 46	1	LEISTUNGSSCHILD	4931452478	4002395147946
0064 47	1	SCHEIBE	Item discontinued(902207001)	
0065 48	1	VERRIEGEL.-ELEMENT	4931452474	4002395147953
0067 49	1	SCHRAUBE	4931447534	4002395882823
0071 50	1	STIFT	4931436072	4002395878444

Position	Quantity	Description	Part number	EAN
0700 51	1	TRANSPORTKASTEN	Item discontinued(201607001)	
0800 52	1	SYSTEMKOFFER MILWAUKEE GR.1	4932378986	4002395349401
0801 53	1	KOFFEREINSATZ	4931440936	4002395863129