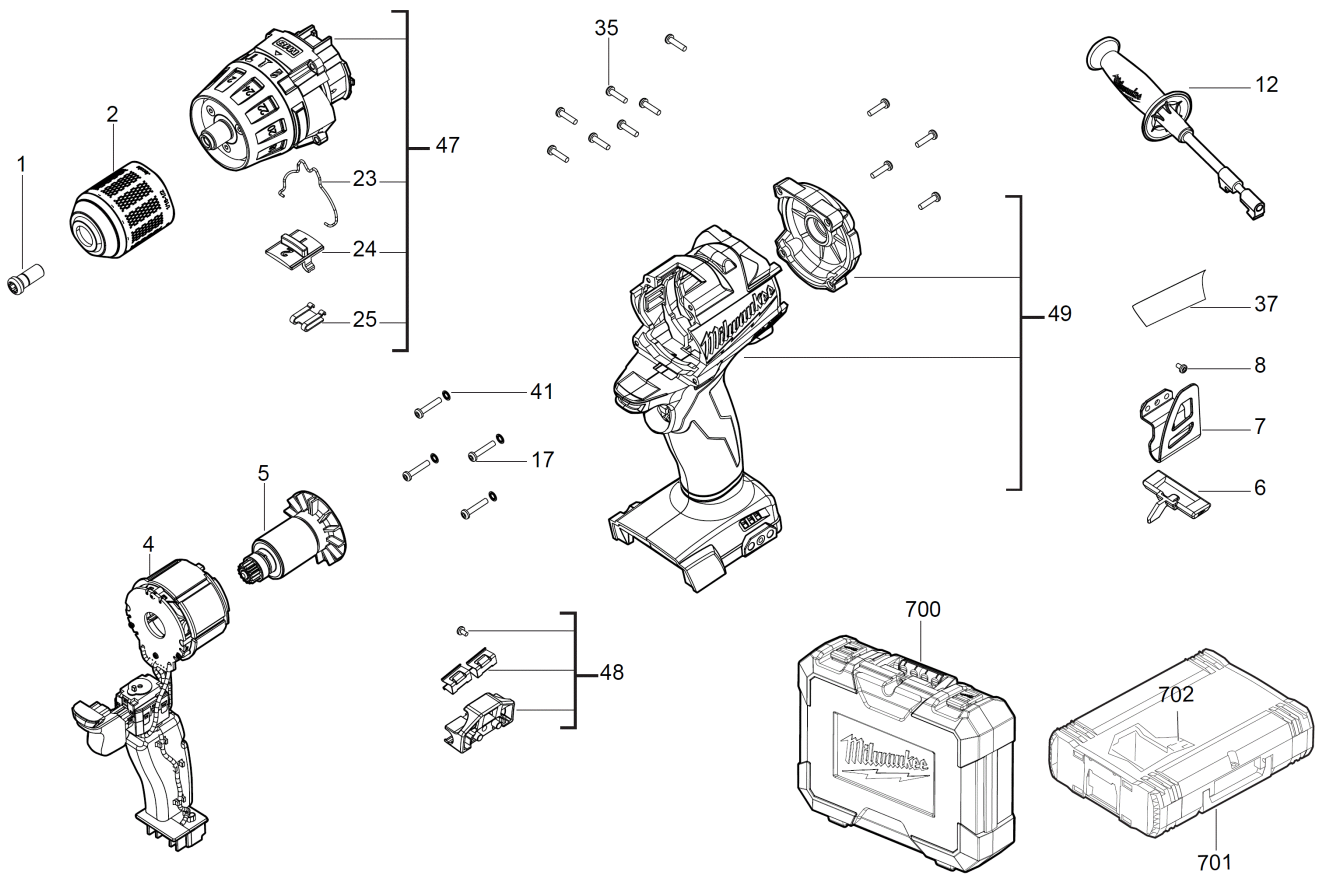


# M18FDD-402C BOHRMASCHINE IN2

4933459404 - M18FDD-402C - 4000452489





Position	Quantity	Description	Part number	EAN
0001 1	1	SICHERUNGSSCHRAUBE	4931453214	4002395151875
0002 2	1	BOHRFUTTER	4931454827	4058546020019
0004 3	1	FELD MIT ELEKTRONIK	4931453217	4002395152506
0005 4	1	ANKER F.ELEKTROMOTOR	4931453218	4002395152513
0006 5	1	UMSCHALTER	4931453219	4002395152520
0007 6	1	HALTER	4931453220	4002395152537
0008 7	1	SCHRAUBE	4931453221	4002395152544
0012 8	1	ZUSATZHANDGRIFF	4931453222	4002395152551
0017 9	8	SCHRAUBE	4931453223	4002395152568
0023 10	1	DRAHTBUEGEL	4931453224	4002395152575
0024 11	1	SCHALTERDRUECKER	Item discontinued(4931453225)	
0025 12	1	FEDERBLECH	4931453226	4002395152599
0035 13	7	SCHRAUBE	4931453227	4002395153206
0037 14	1	LEISTUNGSSCHILD	Item discontinued(4931453228)	
0041 15	4	SCHEIBE	4931453229	4002395153220
0047 16	1	GETRIEBE-SET	4931453216	4002395151899
0048 17	1	BITHALTER	4931453230	4002395153237
0049 18	1	GEHAEUSE	4931453231	4002395153244
0700 19	1	TRANSPORTKASTEN	Item discontinued(4931453232)	
0701 20	1	SYSTEMKOFFER MILWAUKEE GR.1	4932378986	4002395349401
0702 21	1	EINSATZ	Item discontinued(4931453379)	