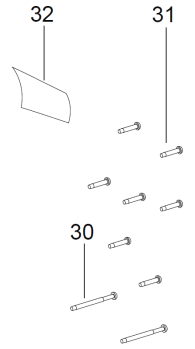
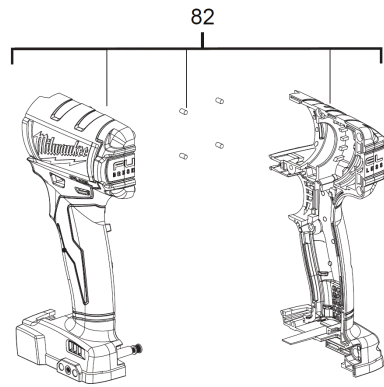
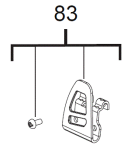
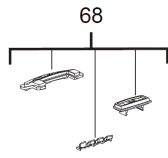
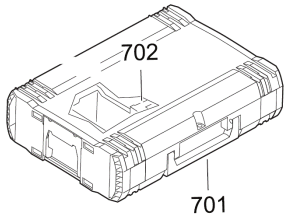
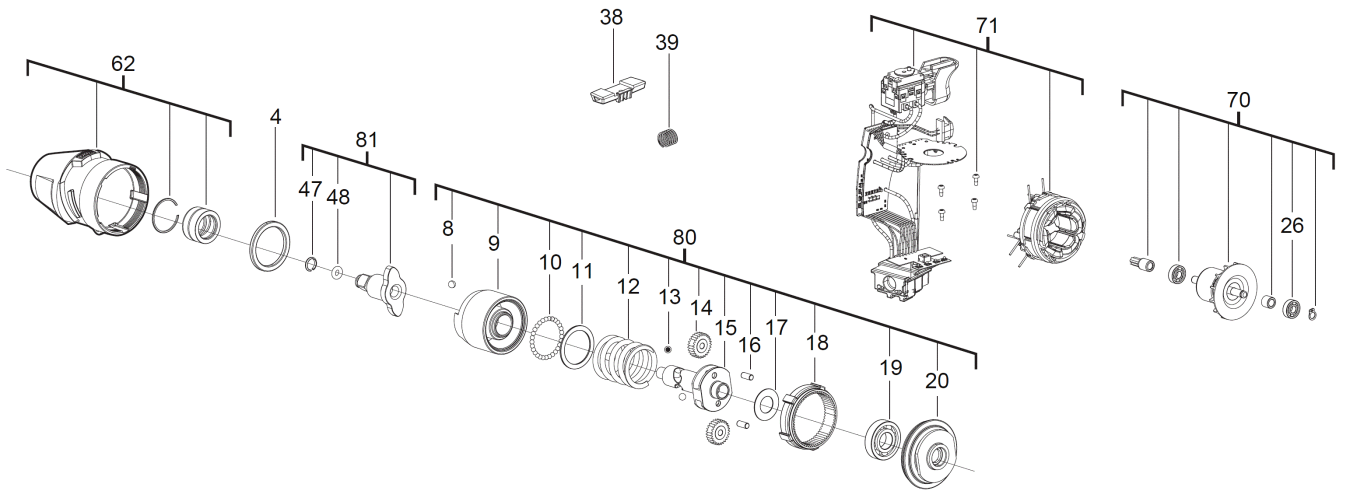


M18FIWF12-0 AK.-SCHLAGSCHRAUBER XXX

4933451070 - M18FIWF12-0 - 4000452508





Position	Quantity	Description	Part number	EAN
0004 1	1	Plastikscheibe	4931435372	4002395892082
0008 2	1	KUGEL	4931453238	4002395153916
0009 3	1	SCHLAGBOLZEN	4931453273	4002395158645
0010 4	29	KUGEL	4931440309	4002395892013
0011 5	1	SCHEIBE	4931452049	4002395180141
0012 6	1	FEDER	4931435742	4002395864799
0013 7	2	KUGEL	4931440453	4002395892020
0014 8	2	ZAHNRAD	4931454799	4058546014162
0015 9	1	WELLE	4931453274	4002395158652
0016 10	2	ZYLINDERSTIFT	4931435378	4002395889341
0017 11	1	SCHEIBE	4931435379	4002395889358
0018 12	1	GETRIEBERAD	4931453242	4002395153954
0019 13	1	KUGELLAGER	4931436062	4002395877058
0020 14	1	GETRIEBEDECKEL	4931453275	4002395158669
0026 15	1	KUGELLAGER	4931453276	4002395158676
0030 16	2	SCHRAUBE	4931453244	4002395153978
0031 17	7	SCHRAUBE	4931453227	4002395153206
0032 18	1	LEISTUNGSSCHILD	4931453289	4002395160006
0038 19	1	UMSCHALTER	4931453243	4002395153961
0039 20	1	DRUCKFEDER	4931408243	4002395814466
0047 21	1	SPRENGRING	4931416493	4002395898374
0048 22	1	O-RING	4931416492	4002395898367
0062 23	1	GETRIEBEKASTEN	4931453280	4002395159314
0068 24	1	UMSCHALTER MIT ANZEIGE	4931453281	4002395159321
0070 25	1	ANKER F.ELEKTROMOTOR	4931453282	4002395159338
0071 26	1	ELEKTRONIKSCHALTER	Item discontinued(4931453283)	
0080 27	1	GETRIEBE-SET	4931453284	4002395159352
0081 28	1	LAGBOLZEN	4931453290	4002395160013
0082 29	1	GEHAEUSE	4931453286	4002395159376
0083 30	1	Guertelcliphalter	4931453252	4002395157556
0701 31	1	SYSTEMKOFFER MILWAUKEE GR.1	4932378986	4002395349401
0702 32	1	EINSATZ M18F -ID / M18ONE	Item discontinued(4931453510)	