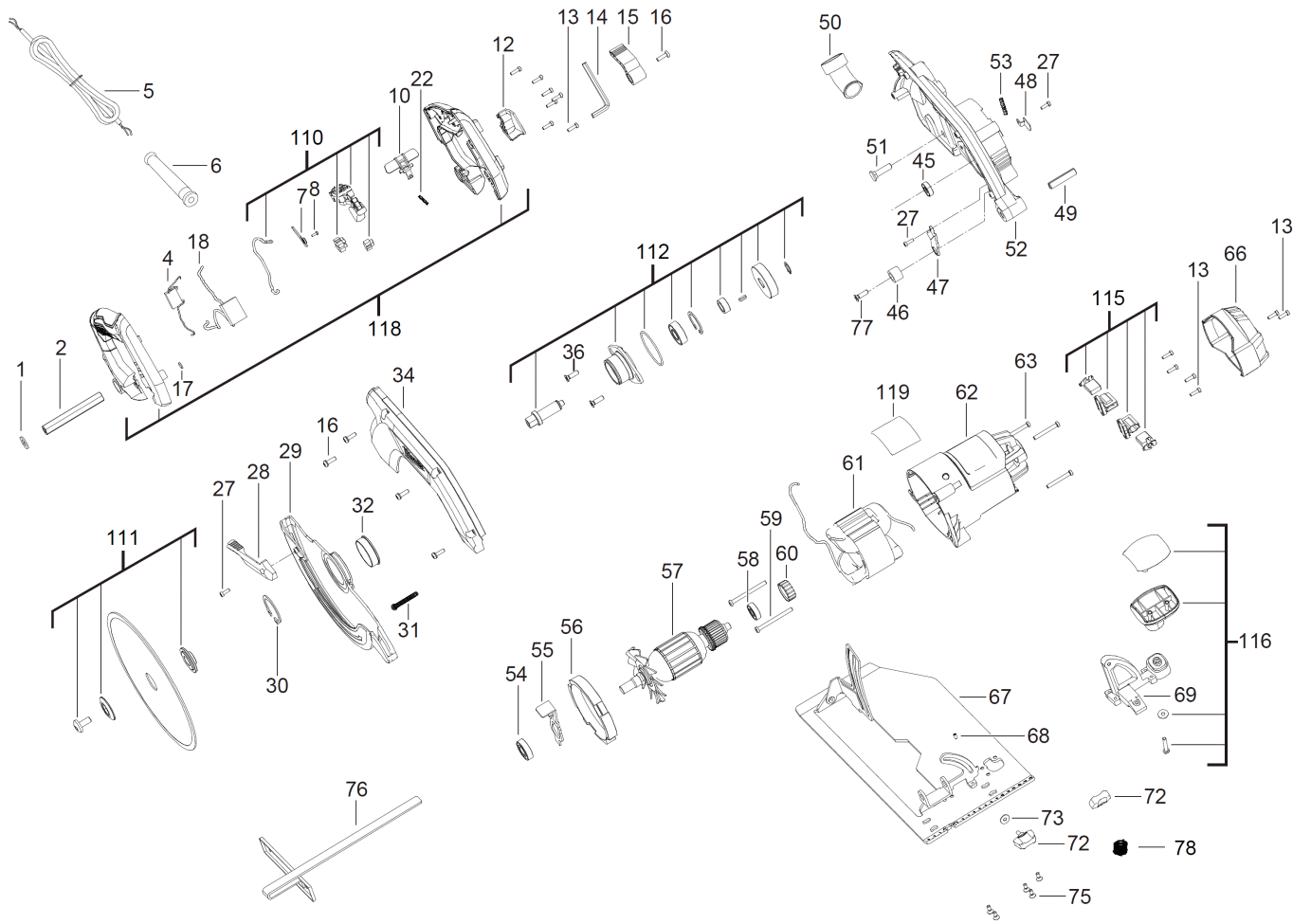


# CS85SB KREISSAEGE IN2

4933451117 - CS85SB - 4000452690





Position	Quantity	Description	Part number	EAN
1001 1	1	SCHEIBE	4931431103	4002395853694
1002 2	1	FUEHRUNGSSTANGE	4931454194	4002395285082
1004 3	1	KONDENSATOR	Item discontinued(4931454195)	
1005 4	1	ELEKTRISCHES KABEL	4931454196	4002395285709
1006 5	1	KABELSCHUTZSCHLAUCH	4931454198	4002395285723
1007 6	1	HALTEPLATTE	4931454200	4002395285747
1008 7	1	SCHRAUBE	Item discontinued(4931454201)	
1010 8	1	DRUECKER	Item discontinued(4931454202)	
1012 9	1	KAPPE	4931454203	4002395285778
1013 10	13	SCHRAUBE	4931454205	4002395285792
1014 11	1	SCHRAUBE	4931454205	4002395285792
1015 12	1	KNOPF	4931454207	4002395286416
1016 13	5	SCHRAUBE	4931454208	4002395286423
1017 14	1	O-RING	4931454209	4002395286430
1018 15	1	SANFTANLAUF	4931454210	4002395286447
1022 16	1	FEDER	4931454212	4002395286461
1027 17	3	SCHRAUBE	4931454213	4002395286478
1028 18	1	SCHWENKHEBEL	4931454214	4002395286485
1029 19	1	SCHUTZVORRICHTUNG	4931454215	4002395286492
1030 20	1	SPRENGRING	4931454216	4002395283705
1031 21	1	FEDER	4931454217	4002395283712
1032 22	1	SCHUTZKAPPE	4931454218	4002395283729
1034 23	1	SCHUTZVORRICHTUNG	4931454219	4002395283736
1036 24	2	SCHRAUBE	4931454220	4002395283743
1045 25	1	KUGELLAGER	4931454221	4002395283750
1046 26	1	GUMMIPUFFER	Item discontinued(4931454222)	
1047 27	1	SCHUTZKAPPE	4931454223	4002395283774
1048 28	1	ABDECKPLATTE	4931454224	4002395283781
1049 29	1	HALTESTIFT	4931454225	4002395283798
1050 30	1	UMLENKSTUTZEN	4931454226	4002395284405
1051 31	1	BEFESTIGUNGSBOLZEN	4931454227	4002395284412
1052 32	1	GETRIEBEKASTEN	4931454228	4002395284429
1053 33	1	FEDER	4931454229	4002395284436
1054 34	1	KUGELLAGER	4931454230	4002395284443
1055 35	1	SPINDELARRETIERUNG	4931454231	4002395284450
1056 36	1	VENTILATORGEHAEUSE	4931454232	4002395284467
1057 37	1	MOTOREINHEIT	4931454233	4002395284474
1058 38	1	KUGELLAGER	4931454235	4002395284498
1059 39	2	SCHRAUBE	Item discontinued(4931454236)	
1060 40	1	LAGERBUCHSE	4931454237	4002395285112
1061 41	1	FELD F. ELEKTROMOTOR	4931454238	4002395285129
1062 42	1	GEHAEUSE	Item discontinued(4931454240)	
1063 43	3	SCHRAUBE	4931454241	4002395285150
1066 44	1	ABSCHLUSSKAPPE	4931454242	4002395285167
1067 45	1	GRUNDPLATTE	4931454243	4002395285174
1068 46	1	SCHRAUBE	4931454244	4002395285181
1069 47	1	ANSCHLAG	Item discontinued(4931454245)	
1072 48	2	EINSCHALTSPERRE	Item discontinued(4931454246)	
1073 49	1	SCHEIBE	4931454247	4002395285815
1075 50	5	SCHRAUBE	4931454248	4002395285822

Position	Quantity	Description	Part number	EAN
1076 51	1	FUEHRUNG	4931454249	4002395285839
1077 52	1	SCHRAUBE	4931454250	4002395285846
1078 53	1	FEDER	4931454251	4002395285853
1110 54	1	SCHALTER	4931454252	4002395285860
1111 55	1	FLANSCH	4931454253	4002395285877
1112 56	1	SPINDELARRETIERUNG	4931454254	4002395285884
1115 57	1	KOHLEBUERSTE	4931454255	4002395285891
1116 58	1	ZUSATZHANDGRIFF	Item discontinued(4931454256)	
1118 59	1	HANDGRIFFHAELFTEN	4931454257	4002395286515
1119 60	1	LEISTUNGSSCHILD	4931454258	4002395286522