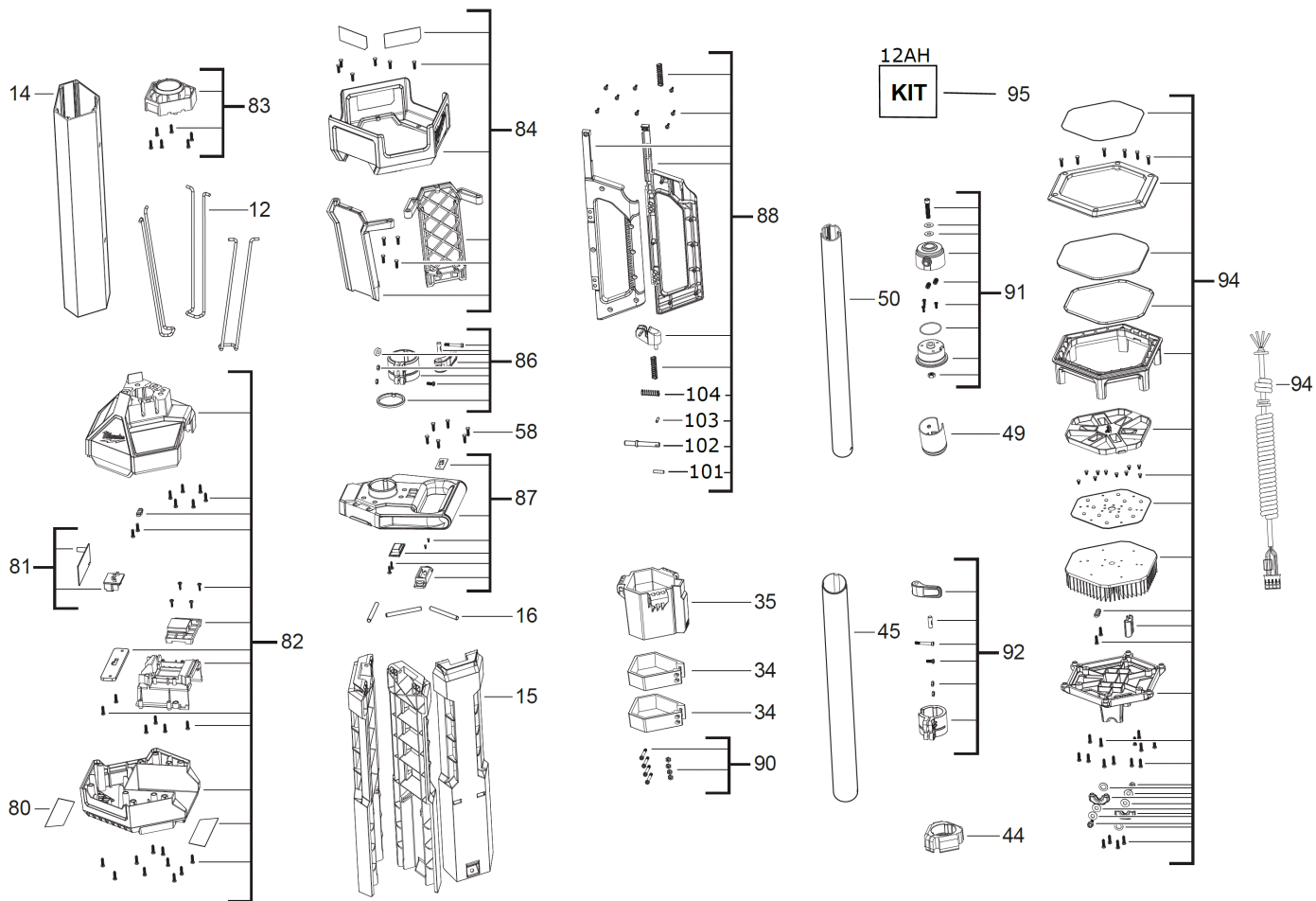


M18SAL-0 Akku-Baustrahler XXX

4933451246 - M18SAL-0 - 4000452900





Position	Quantity	Description	Part number	EAN
0012 1	3	STUETZE	Item discontinued(4931453478)	
0014 2	1	ROHR	4931453479	4002395148899
0015 3	3	FUSS	4931453480	4002395149506
0016 4	3	STIFT	4931453481	4002395149513
0034 5	2	KLEMMRING	Item discontinued(4931453482)	
0035 6	1	KLEMMSTUECK	4931453483	4002395149537
0044 7	1	FUEHRUNGSSTUECK	4931453484	4002395149544
0045 8	1	ROHR	Item discontinued(4931453485)	
0049 9	1	BUCHSE	4931453486	4002395149568
0050 10	1	ROHR	Item discontinued(4931453487)	
0058 11	6	SCHRAUBE	4931453488	4002395149582
0080 12	1	LEISTUNGSSCHILD	4931453489	4002395149599
0081 13	1	AUFNAHMESTUECK	Item discontinued(4931453490)	
0082 14	1	DECKEL	Item discontinued(4931453491)	
0083 15	1	DECKEL	4931453492	4002395150229
0084 16	1	LAMPENGEHAEUSE	4931453493	4002395150236
0086 17	1	KLEMMRING	4931461470	4058546037031
0087 18	1	HANDGRIFF	4931453495	4002395150250
0088 19	1	HANDGRIFF	Item discontinued(4931453496)	
0090 20	1	SCHRAUBE	4931453497	4002395150274
0091 21	1	DECKEL	4931453498	4002395150281
0092 22	1	KLEMMSTUECK	4931461471	4058546037048
0094 23	1	LAMPE	4931453500	4002395147502
0095 24	1	SERVICE-SATZ	4931466672	4058546278892
0101 25	1	KNOPF	4931496557	4058546536947
0102 26	1	PLEUEL	4931496558	4058546536954
0103 27	1	STIFT	4931496559	4058546536961
0104 28	1	FEDER	4931496560	4058546536978