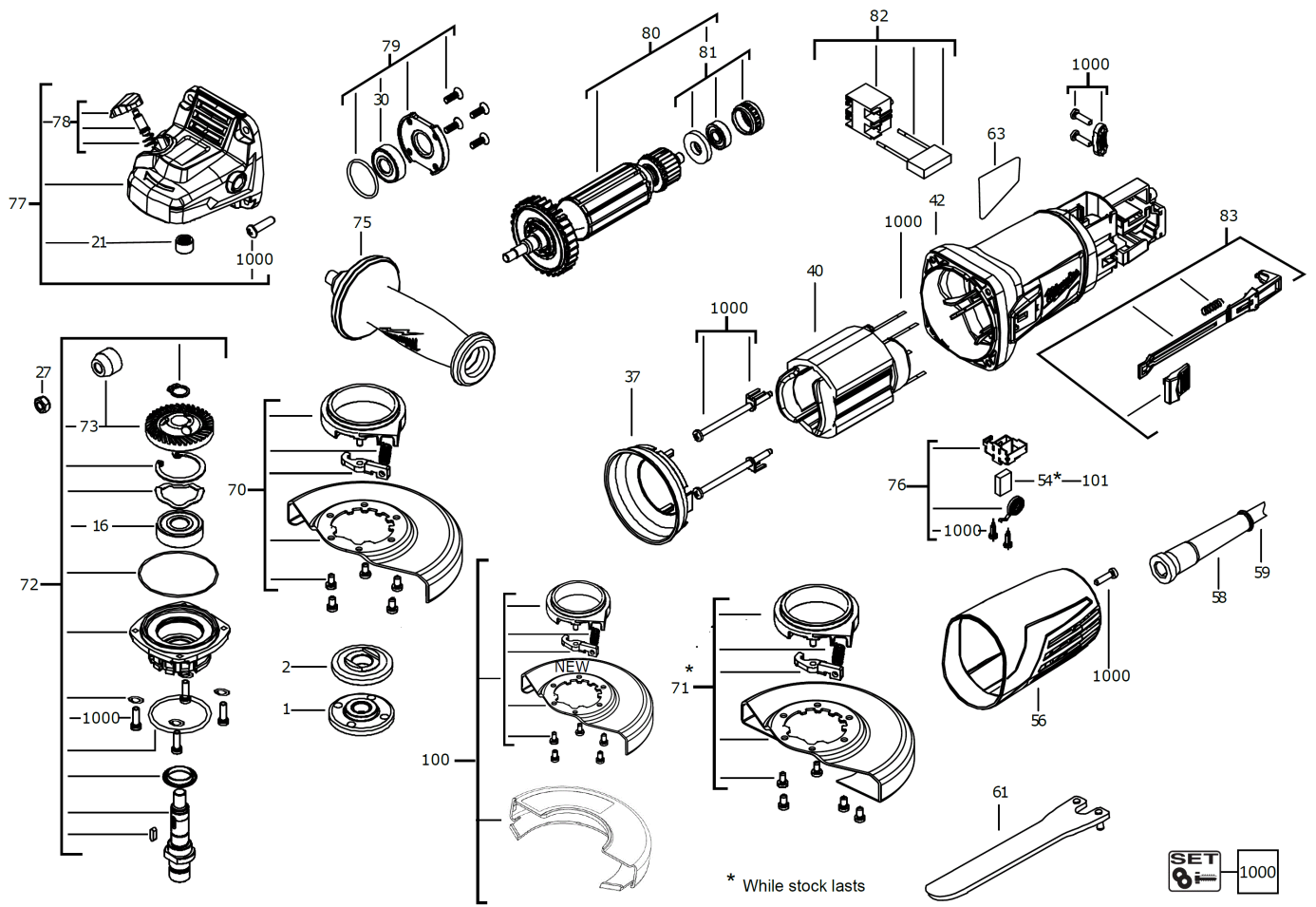


# AGV10-115EK Winkelschleifer GB2

4933451223 - AGV10-115EK GB2 - 4000452944





Position	Quantity	Description	Part number	EAN
0001 1	1	FLANSCH	4931441521	4002395867745
0002 2	1	FLANSCH	4931441523	4002395867769
0016 3	1	KUGELLAGER	4931441524	4002395865000
0021 4	1	NADELLAGER	4931441525	4002395865017
0027 5	1	MUTTER	4931441526	4002395865031
0030 6	1	KUGELLAGER	4931441527	4002395865048
0037 7	1	LUFTFUEHRUNGSRING	4931441528	4002395865055
0040 8	1	FELD F. ELEKTROMOTOR	4931441530	4002395875863
0042 9	1	MOTORGEHAEUSE	4931441531	4002395865062
0054 10	2	KOHLEBUERSTE	4931441532	4002395865079
0056 11	1	DECKEL	4931441533	4002395865086
0058 12	1	KABELSCHUTZSCHLAUCH	4931441534	4002395865093
0059 13	1	ANSCHLUSSLEITUNG	4931441537	4002395867073
0061 14	1	SCHLUESSEL	4931441539	4002395867097
0063 15	1	LEISTUNGSSCHILD	4931453582	4002395145102
0070 16	1	SCHUTZHAUBE	4931441551	4002395867011
0071 17	1	SCHUTZHAUBE	Item discontinued(4931441554)	
0072 18	1	SPINDEL SATZ	4931441557	4002395867042
0073 19	1	RITZEL	4931441558	4002395865710
0074 20	1	HANDGRIFF	4931453586	4002395145140
0076 21	1	BUERSTENHALTER	4931441559	4002395865703
0077 22	1	GETRIEBEBAUSATZ	4931441560	4002395867790
0078 23	1	ARRETIERUNG	4931441561	4002395865741
0079 24	1	KUGELKAEFIG	4931441562	4002395875825
0080 25	1	ANKER F.ELEKTROMOTOR	4931441564	4002395866397
0081 26	1	KUGELLAGER	4931441565	4002395875832
0082 27	1	SCHALTER	4931453588	4002395145164
0083 28	1	SCHALTHEBEL	4931441568	4002395867721
0100 29	1	SCHUTZHAUBEN-SET	4931510990	4058546636753
0101 30	1	KOHLEBUERSTEN-SET	4931511293	4058546651497
1000 31	1	SCHRAUBENSET	4931441569	4002395875849