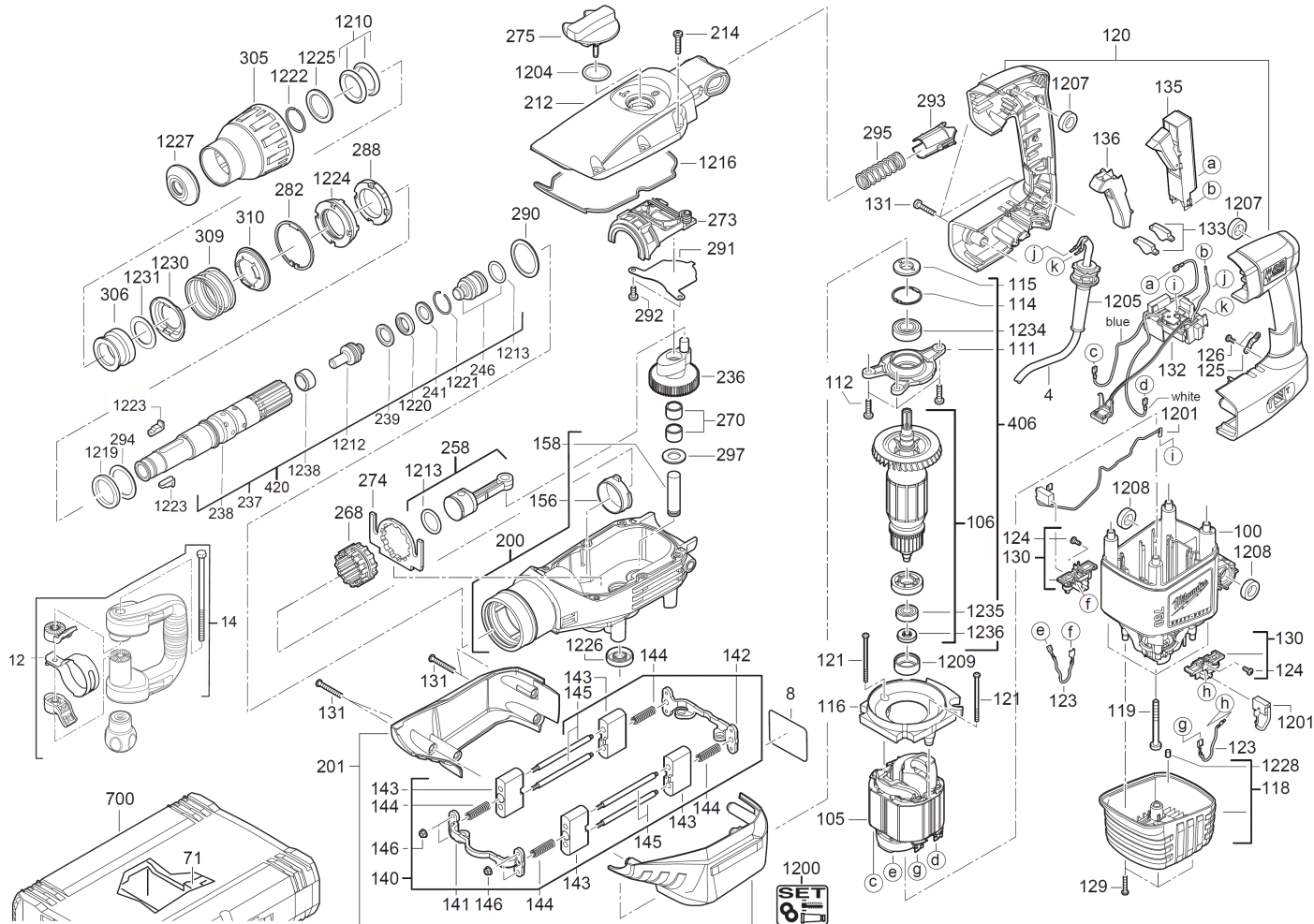


K700S SDS-M MEIßELHAMMER ME

4933459149 - K700S - 4000455777





Position	Quantity	Description	Part number	EAN
0004 1	1	ANSCHLUSSLEITUNG	4931624585	4002395767748
0008 2	1	LEISTUNGSSCHILD	4931455780	4058546011710
0012 3	1	SPANNBAND	4931398272	4002395764877
0014 4	1	HANDGRIFF KOMPL.	4931398238	4002395766338
0071 5	1	EINSATZ	4931398672	4002395788484
0100 6	1	MOTORGEHAUSE	4931398850	4002395791620
0105 7	1	FELD F. ELEKTROMOTOR	4931442746	4002395885244
0106 8	1	ANKER 46X50 VOLLST 220-240V	4931442688	4002395882472
0111 9	1	LAGERSCHILD	4931426441	4002395842131
0112 10	3	SCHRAUBE	4931624541	4002395762019
0114 11	1	SPERRING	4931890311	4002395706297
0115 12	1	DICHTRING	4931398198	4002395767281
0116 13	1	LUFTFUEHRUNGSRING SW	4931398612	4002395785322
0118 14	1	MOTORKAPPE	4931398613	4002395785360
0119 15	4	SCHRAUBE	4931624542	4002395762026
0120 16	1	HANDGRIFFSCHAL.PAAR	4931398208	4002395759385
0121 17	2	SCHRAUBE	4931364667	4002395664740
0123 18	2	LEITUNG	4931624263	4002395724819
0124 19	2	SCHRAUBE	4931624538	4002395760039
0125 20	1	KABELSCHELLE	4931256500	4002395586547
0126 21	2	SCHRAUBE	4931624538	4002395760039
0129 22	4	SCHRAUBE	4931624517	4002395757381
0130 23	2	BUERSTENHALTER	4931381694	4002395780303
0131 24	7	SCHRAUBE	4931624504	4002395756148
0132 25	1	ELEKTR.BAUSTEIN	4931398673	4002395787609
0133 26	2	LICHTLEITER	4931398114	4002395756063
0135 27	1	SCHALTER	4931375454	4002395731688
0136 28	1	DRUECKERKAPPE	4931398529	4002395776603
0140 29	1	DAEMPFER	4931398660	4002395786800
0141 30	1	TRAEGER	4931398661	4002395788439
0142 31	1	TRAEGER	4931398665	4002395788446
0143 32	4	AUSGLEICHGEWICHT	4931398662	4002395788422
0144 33	4	DRUCKFEDER	4931398664	4002395906758
0145 34	4	FUEHRUNGSSTANGE	4931398663	4002395784509
0146 35	6	MUTTER	4931398666	4002395785391
0156 36	1	LAGER	4931398095	4002395753475
0158 37	1	LAGERBOLZEN	4931398746	4002395789955
0200 38	1	GETRIEBEKASTEN	4931409532	4002395819034
0201 39	1	GETRIEBEKASTENISOL.	4931398624	4002395785056
0212 40	1	GETRIEBEBECKEL	4931426453	4002395846467
0214 41	6	SCHRAUBE	4931624555	4002395764136
0236 42	1	KURBELRAD	4931409601	4002395825714
0237 43	1	Für diese Version nicht verfügbar	1000000003	
0238 44	1	Für diese Version nicht verfügbar	1000000003	
0239 45	1	RUECKSCHLAGRING	4931398031	4002395755790
0241 46	1	SCHEIBE	4931398032	4002395755806
0246 47	1	SCHLAGKOERPER VOLLST	4931455749	4002395176625
0258 48	1	KOLBEN KOMPLETT	4931398792	4002395790838
0268 49	1	STELLRING	4931398078	4002395755769
0270 50	2	NADELLAGER	4931621847	4002395696192

Position	Quantity	Description	Part number	EAN
0273 51	1	STELLELEMENT	4931398154	4002395760053
0274 52	1	ARRETIERBLECH	4931398075	4002395755936
0275 53	1	UMSCHALTER	4931398626	4002395788651
0282 54	1	RING	4931624479	4002395755950
0288 55	1	TRAGRING	4931398749	4002395790814
0290 56	1	SCHEIBE	4931624499	4002395755967
0291 57	1	HALTEBLECH	4931398658	4002395787852
0292 58	2	SCHRAUBE	4931624236	4002395717477
0293 59	1	DRUCKSTUECK	4931398097	4002395755974
0294 60	1	SCHEIBE	4931455748	4002395176618
0295 61	1	DRUCKFEDER	4931398099	4002395755981
0297 62	1	SCHEIBE	4931624535	4002395760404
0305 63	1	HUELSE	4931398744	4002395788989
0306 64	1	VERRIEGELUNGSHUELSE	4931426248	4002395838707
0309 65	1	DRUCKFEDER	4931398856	4002395794324
0310 66	1	BLECHTOPF 10/2010	4931426013	4002395846009
0406 67	1	ANKER MIT LAGERSCHILD 220-240V HH	4931449973	4002395171743
0420 68	1	REPARATURSATZ	4931455736	4058546041151
0700 69	1	TRANSPORTKOFFER	4931402576	4002395780266
1200 70	1	WARTUNGSSET	4931398607	4002395789184
1201 71	1	KOHLEBUERSTEN-SET	4931398132	4002395757312
1204 72	1	O-RING	4931622166	4002395696963
1205 73	1	KABELSCHUTZSCHLAUCH	4931393422	4002395752836
1207 74	2	DAEMPFUNGSLEMENT	4931398748	4002395789917
1208 75	2	DAEMPFUNGSBUCHSE	4931398101	4002395754588
1209 76	1	GUMMIBUCHSE	4931398085	4002395753291
1210 77	2	DICHTRING	4931624440	4002395755226
1212 78	1	DOEPFER	4931398639	4002395786794
1213 79	2	O-RING	4931398297	4002395767175
1216 80	1	DICHTUNG	4931398539	4002395776665
1219 81	1	RING	4931624621	4002395784868
1220 82	1	FANGRING	4931398033	4002395755660
1221 83	1	RING	4931398073	4002395768141
1222 84	1	SPRENGRING	9170319040	4002395571895
1223 85	2	VERRIEGEL.-ELEMENT	4931487601	4058546541422
1224 86	1	DICHTUNGSHALTER	4931398790	4002395790210
1225 87	1	VERRIEGEL.-SCHEIBE	4931398080	4002395755899
1226 88	1	DICHTRING	4931624495	4002395755400
1227 89	1	GUMMIKAPPE	4931398064	4002395755677
1228 90	1	NIEDERHALTER	4931409768	4002395847617
1230 91	1	VERRIEGELUNGSBLECH	4931426013	4002395846009
1231 92	1	SCHEIBE	4931398298	4002395768127
1234 93	1	RILLENKUGELLAGER	4931398189	4002395767304
1235 94	1	KUGELLAGER	4931341741	4002395627004
1236 95	1	MAGNETSCHEIBE	4931426570	4002395856497
1238 96	1	BREMSRING	4931409781	4002395841813