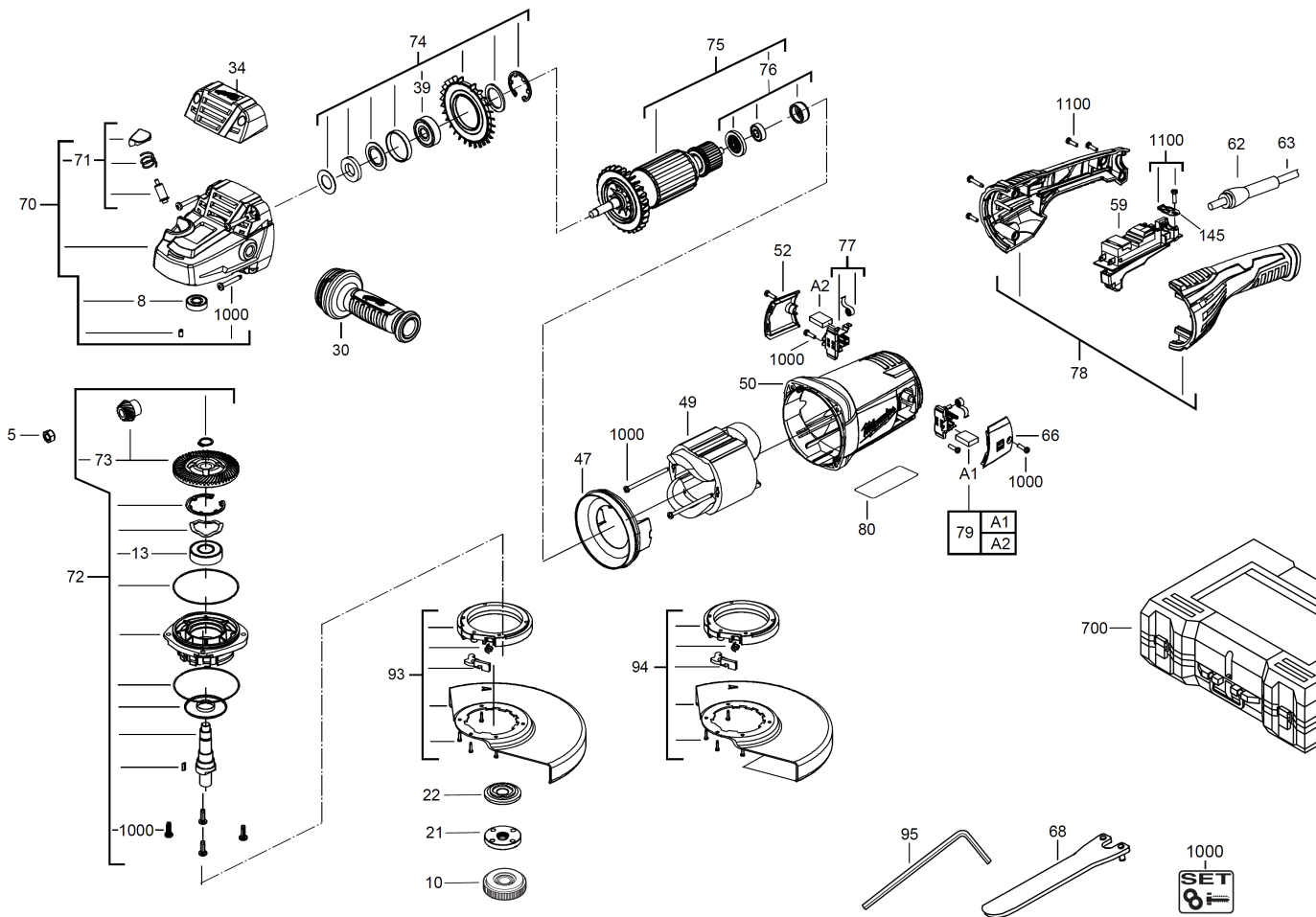


AGVK24-230EKX DMS WINKELSCHLEIFER IN2

4933459403 - AGVK24-230EKX DMS - 4000455870





Position	Quantity	Description	Part number	EAN
0005 1	1	MUTTER	4931441045	4002395862603
0008 2	1	LAGER	4931441046	4002395862610
0010 3	1	FIXTEC-MUTTER	4931468392	4058546320768
0013 4	1	LAGER	4931441047	4002395862627
0021 5	1	FLANSCHMUTTER	4931441048	4002395862634
0022 6	1	FLANSCH	4931441049	4002395862641
0030 7	1	HANDGRIFF KOMPL.	4931441051	4002395863358
0034 8	1	GETRIEBEKASTEN	4931441052	4002395863365
0039 9	1	LAGER	4931441053	4002395863372
0047 10	1	LUFTFUEHRUNGSRING	4931441054	4002395863389
0049 11	1	FELD F. ELEKTROMOTOR	4931441055	4002395863396
0050 12	1	MOTORGEHAEUSE	4931441057	4002395864010
0052 13	1	BUERSTENABDECKUNG	4931441058	4002395864027
0059 14	1	SCHALTER	4931449987	4002395174553
0062 15	1	KABELSCHUTZSCHLAUCH	4931387206	4002395746798
0063 16	1	ANSCHLUSSLEITUNG	4931455392	4002395174911
0066 17	1	BUERSTENABDECKUNG	4931441074	4002395861347
0068 18	1	SCHLUESSEL	4931441075	4002395861354
0070 19	1	Getriebekasten	4931441090	4002395863419
0071 20	1	VERRIEGEL.-ELEMENT	4931441091	4002395863426
0072 21	1	SPINDEL	4931441095	4002395863464
0073 22	1	Getriebe	4931441097	4002395863488
0074 23	1	LAGERSATZ	4931441098	4002395863495
0075 24	1	ANKER F.ELEKTROMOTOR	4931441099	4002395864102
0076 25	1	KUGELLAGER	4931441101	4002395864126
0077 26	1	BUERST.HALTER KOMPL	4931441102	4002395864133
0078 27	1	SCHALTERGRIFF	4931449655	4002395174577
0079 28	1	KOHLEBUERSTEN-SET	4931441104	4002395864157
0080 29	1	LEISTUNGSSCHILD	4931455874	4002395177325
0093 30	1	SCHUTZHAUBE 230 SW	201257002	4002395801732
0094 31	1	TRENNSCHUTZHAUBE	Item discontinued(4931428099)	
0095 32	1	SCHLUESSEL	4931441089	4002395863402
0145 33	1	KABELSCHELLE	4931329273	4002395610617
0700 34	1	TRANSPORTKOFFER	Item discontinued(4931441113)	
1000 35	1	SCHRAUBENSET	4931441114	4002395861408
1100 36	4	SCHRAUBE	4931624515	4002395757367