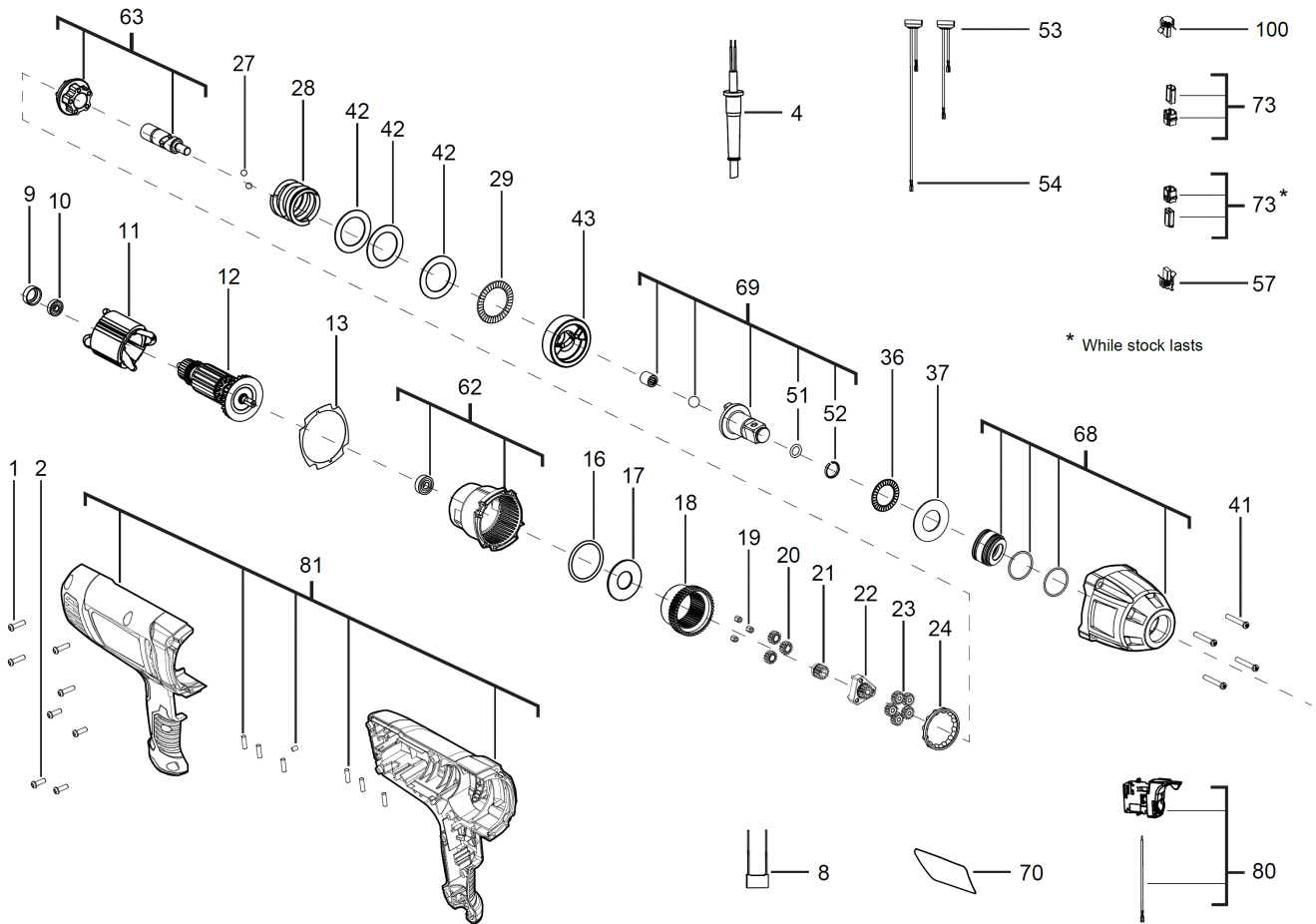


IPWE520R Schlagschrauber IN2

4933451525 - IPWE520R - 4000456596





Position	Quantity	Description	Part number	EAN
0001 1	4	SCHRAUBE	06956290	4058546069292
0002 2	4	SCHRAUBE	4931454047	4002395282036
0004 3	1	ANSCHLUSSLEITUNG	4931454048	4002395282043
0008 4	1	KONDENSATOR	22330550	4058546070076
0009 5	1	GUMMIBUCHSE	42960015	4058546073299
0010 6	1	KUGELLAGER	4931448859	4002395179282
0011 7	1	FELD F. ELEKTROMOTOR	4931454049	4002395282050
0012 8	1	ANKER F.ELEKTROMOTOR	4931454050	4002395282067
0013 9	1	DICHTUNG	4931454051	4002395282074
0016 10	1	O-RING	Item discontinued(34400070)	
0017 11	1	SCHEIBE	45883250	4058546074876
0018 12	1	ZAHNRAD	32650005	4058546071967
0019 13	3	LAGER	02503250	4058546068288
0020 14	3	PLANETENGETRIEBE	32620200	4058546071929
0021 15	1	ZAHNRAD	32600150	4058546071868
0022 16	1	ZAHNRAD	32600175	4058546071882
0023 17	5	PLANETENGETRIEBE	32620215	4058546071943
0024 18	1	LAGER	02400050	4058546068189
0027 19	2	KUGEL	02020250	4058546067915
0028 20	1	FEDER	40500241	4058546072728
0029 21	1	LAGER	02800200	4058546068318
0036 22	1	KUGELLAGER	680658012	4002395825080
0037 23	1	SCHEIBE	45881575	4058546074852
0041 24	4	SCHRAUBE	4931454053	4002395282098
0042 25	3	SCHEIBE	Item discontinued(45880535)	
0043 26	1	STOESSEL	44820210	4058546074128
0051 27	1	O-RING	34401210	4058546072094
0052 28	1	RING	44904540	4002395736133
0053 29	1	drosselspule	Item discontinued(23940275)	
0054 30	1	Drosselspule	Item discontinued(23940276)	
0057 31	2	KOHLEBUERSTE	4931454054	4002395282708
0062 32	1	GETRIEBEKASTEN	4931454055	4002395282715
0063 33	1	WELLE	14730300	4058546069636
0068 34	1	GETRIEBEKOPF	4931454062	4002395282784
0069 35	1	Doepper	14730156	4002395736126
0070 36	1	LEISTUNGSSCHILD	4931454063	4002395282791
0073 37	2	BUERSTENHALTER	4931454059	4002395282753
0080 38	1	SCHALTER-SET	4931454060	4002395282760
0081 39	1	GEHAEUSE	4931454061	4002395282777
0100 40	1	KOHLEBUERSTEN-SET	4931511243	4058546650995