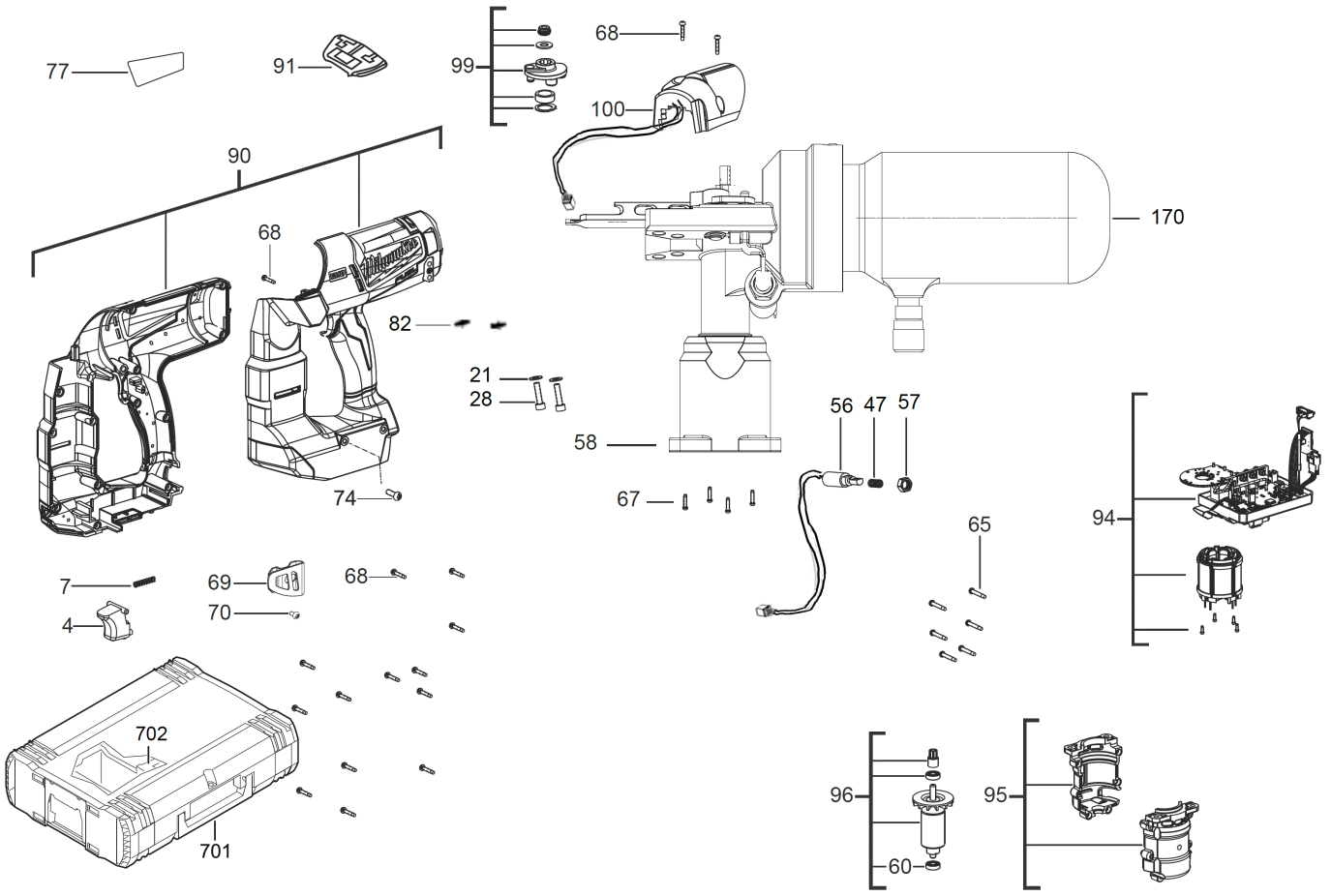
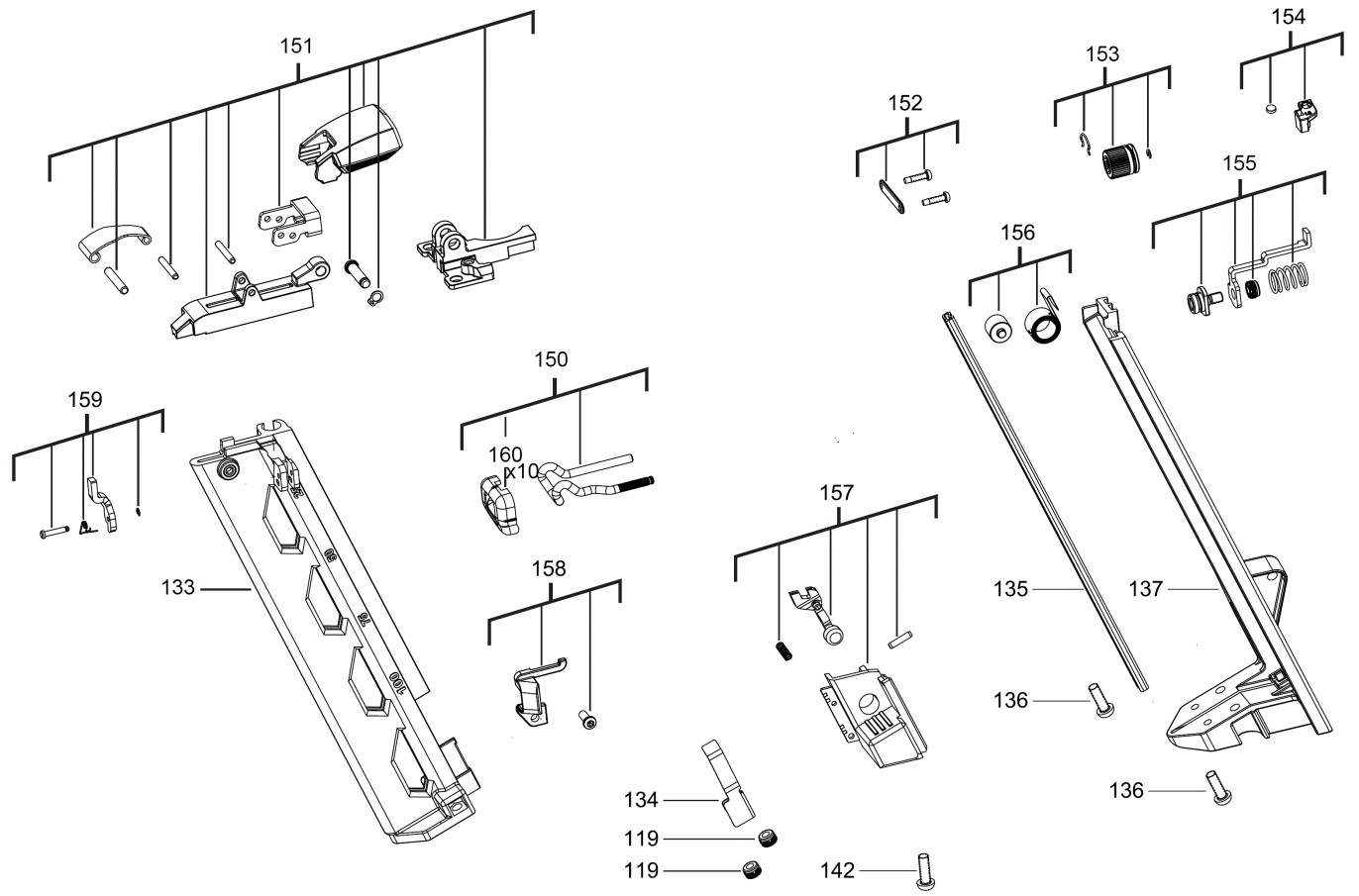


M18CN16GA-202X Akku-Nagler IN2

4933451570 - M18CN16GA-202X - 4000456794







Position	Quantity	Description	Part number	EAN
1	1	PART NOT DETAILED	1000063920	
0004 2	1	DRUECKER	4931453960	4002395281879
0007 3	1	FEDER	4931453961	4002395281886
0021 4	2	SCHEIBE	4931453965	4002395282524
0028 5	2	SCHRAUBE	4931453966	4002395282531
0047 6	1	FEDER	4931453967	4002395282548
0056 7	1	MAGNET	4931453968	4002395282555
0057 8	1	MUTTER	4931453969	4002395282562
0058 9	1	MOTORPLATTE	Item discontinued(4931453970)	
0060 10	1	KUGELLAGER	4931453971	4002395282586
0065 11	6	SCHRAUBE	Item discontinued(4931436225)	
0067 12	4	SCHRAUBE	4931435661	4002395863655
0068 13	16	SCHRAUBE	4931453227	4002395153206
0069 14	1	HALTER	4931453220	4002395152537
0070 15	1	SCHRAUBE	4931436566	4002395257638
0074 16	1	SCHRAUBE	4931453972	4002395282593
0077 17	1	LEISTUNGSSCHILD	Item discontinued(4931453974)	
0082 18	2	HALTERING	4931453975	4002395283224
0090 19	1	GEHAEUSE	4931453976	4002395283231
0091 20	1	DRUECKER	4931453977	4002395283248
0094 21	1	ELEKTRIK VOLLST.	4931453980	4002395283279
0095 22	1	MOTERGEHAEUSE	Item discontinued(4931453981)	
0096 23	1	ANKER F.ELEKTROMOTOR	Item discontinued(4931453982)	
0099 24	1	EXZENTER	4931453984	4002395280513
0100 25	1	ABDECKUNG	4931453985	4002395280520
0119 26	2	MUTTER	4931453988	4002395280551
0133 27	1	MAGAZIN	4931453989	4002395280568
0134 28	1	FEDERBLECH	Item discontinued(4931453990)	
0135 29	1	FUEHRUNGSSTUECK	4931453991	4002395280582
0136 30	2	SCHRAUBE	4931453992	4002395280599
0137 31	1	FUEHRUNGSSCHIENE	4931453993	4002395281206
0142 32	2	SCHRAUBE	4931453972	4002395282593
0150 33	1	ENTRIEGELUNGSSET	4931453995	4002395281220
0151 34	1	AUFNAHMESTUECK	4931453996	4002395281237
0152 35	1	BEFESTIGUNGS-SATZ	4931453997	4002395281244
0153 36	1	TIEFENANSCHLAG	4931453998	4002395281251
0154 37	1	MAGNET	4931453999	4002395281268
0155 38	1	PUFFER	4931454000	4002395281275
0156 39	1	ROLLE	Item discontinued(4931454001)	
0157 40	1	HALTERUNG	4931454002	4002395281299
0158 41	1	TIEFENANSCHLAG	4931454003	4002395281909
0159 42	1	ANSCHLAG	4931454004	4002395281916
0160 43	1	KAPPE	4931454192	4002395285068
0170 44	1	Stickstoff Zylinder (M18CN16GA)	Item discontinued(4931454832)	
0702 45	1	EINSATZ	Item discontinued(4931454046)	
46	1	M12-18C LADEGERAeT IN2	4932352959	4002395376179
47	2	M18B2 LI-ION AKKUMULATOR 2.0AH XXX	4932430062	4002395377237
0701 48	1	HD Box Groesse 3	4932453386	4002395143634