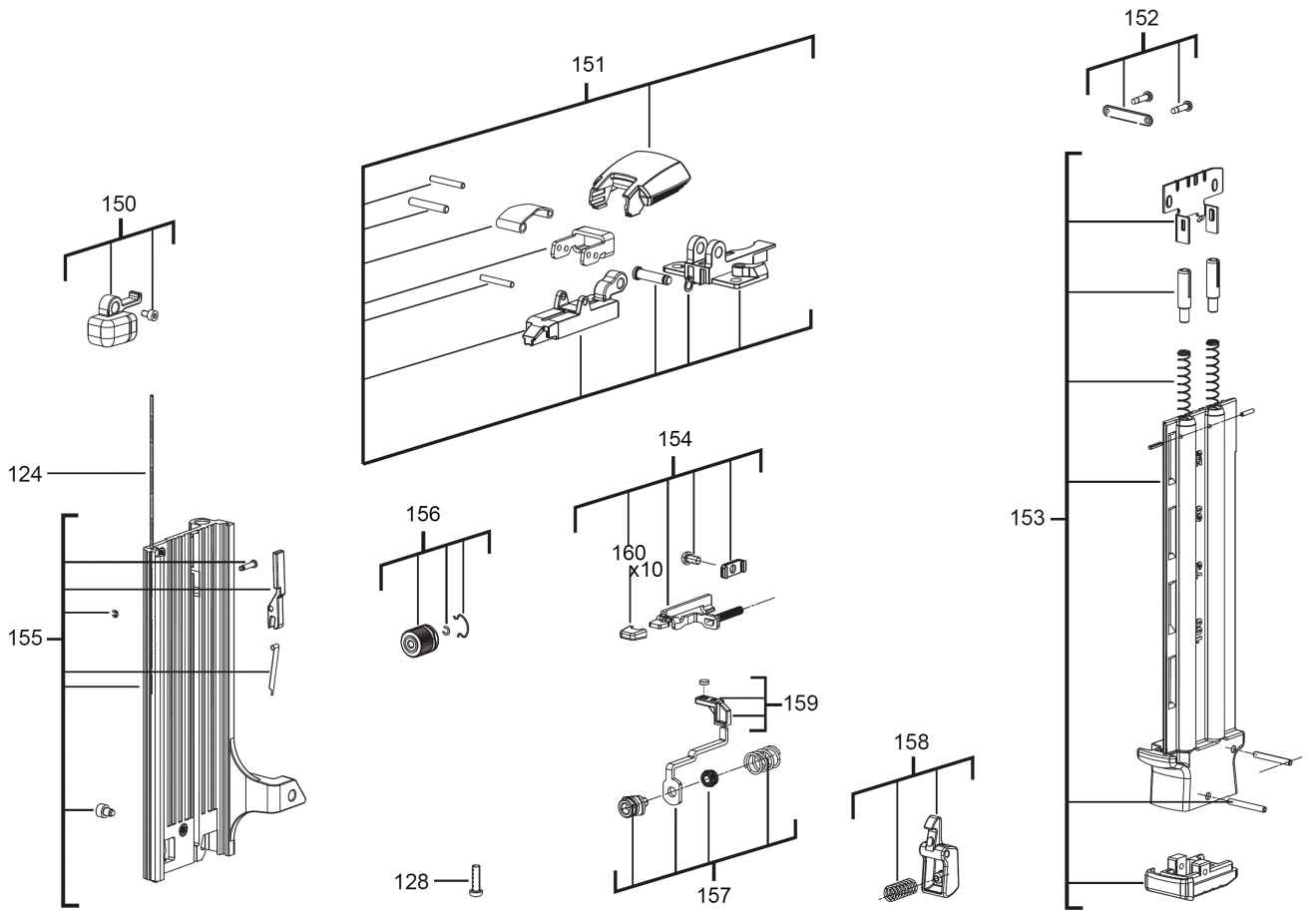


M18CN18GS-0 Akku-Nagler XXX

4933451572 - M18CN18GS-0 - 4000456822





Position	Quantity	Description	Part number	EAN
0004 1	1	DRUECKER	4931453960	4002395281879
0007 2	1	FEDER	4931453961	4002395281886
0021 3	2	SCHEIBE	4931453965	4002395282524
0028 4	2	SCHRAUBE	4931453966	4002395282531
0047 5	1	FEDER	4931453967	4002395282548
0056 6	1	MAGNET	4931453968	4002395282555
0057 7	1	MUTTER	4931453969	4002395282562
0058 8	1	MOTORPLATTE	Item discontinued(4931453970)	
0060 9	1	KUGELLAGER	4931453971	4002395282586
0065 10	6	SCHRAUBE	Item discontinued(4931436225)	
0067 11	4	SCHRAUBE	4931435661	4002395863655
0068 12	15	SCHRAUBE	4931453227	4002395153206
0069 13	1	HALTER	4931453220	4002395152537
0070 14	1	SCHRAUBE	4931436566	4002395257638
0074 15	1	SCHRAUBE	4931453972	4002395282593
0077 16	1	LEISTUNGSSCHILD	4931454006	4002395281930
0082 17	2	HALTERING	4931453975	4002395283224
0090 18	1	GEHAEUSE	Item discontinued(4931454007)	
0091 19	1	DRUECKER	4931453977	4002395283248
0094 20	1	ELEKTRIK VOLLST.	4931454010	4002395281978
0095 21	1	MOTORGEHAEUSE	Item discontinued(4931453981)	
0096 22	1	ANKER F.ELEKTROMOTOR	Item discontinued(4931453982)	
0099 23	1	EXZENTER	Item discontinued(4931454012)	
0100 24	1	ABDECKUNG	4931454013	4002395282609
0124 25	1	FUEHRUNGSELEMENT	4931454015	4002395282623
0128 26	1	SCHRAUBE	660414013	4002395823796
0150 27	1	TIEFENANSCHLAG	4931454017	4002395282647
0151 28	1	AUFNAHMESTUECK	4931454018	4002395282654
0152 29	1	BEFESTIGUNGS-SATZ	4931453997	4002395281244
0153 30	1	MAGAZIN	4931454019	4002395282661
0154 31	1	FUEHRUNGSSTUECK	4931461684	4058546039172
0155 32	1	MAGAZIN	Item discontinued(4931454021)	
0156 33	1	TIEFENANSCHLAG	4931453998	4002395281251
0157 34	1	GUMMIPUFFER	4931454022	4002395282692
0158 35	1	DRUECKER	4931454023	4002395283309
0159 36	1	MAGNETHALTER	4931454024	4002395283316
0160 37	1	KAPPE	4931461685	4058546039189
0170 38	1	Stickstoff Zylinder (M18CN18GS)	Item discontinued(4931454833)	
0702 39	1	EINSATZ	4931454045	4002395281343
0701 40	1	HD Box Groesse 1	4932453385	4002395146376