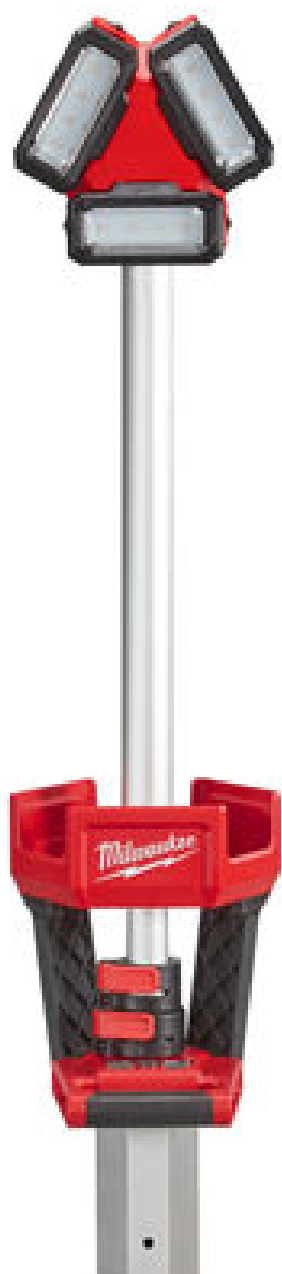
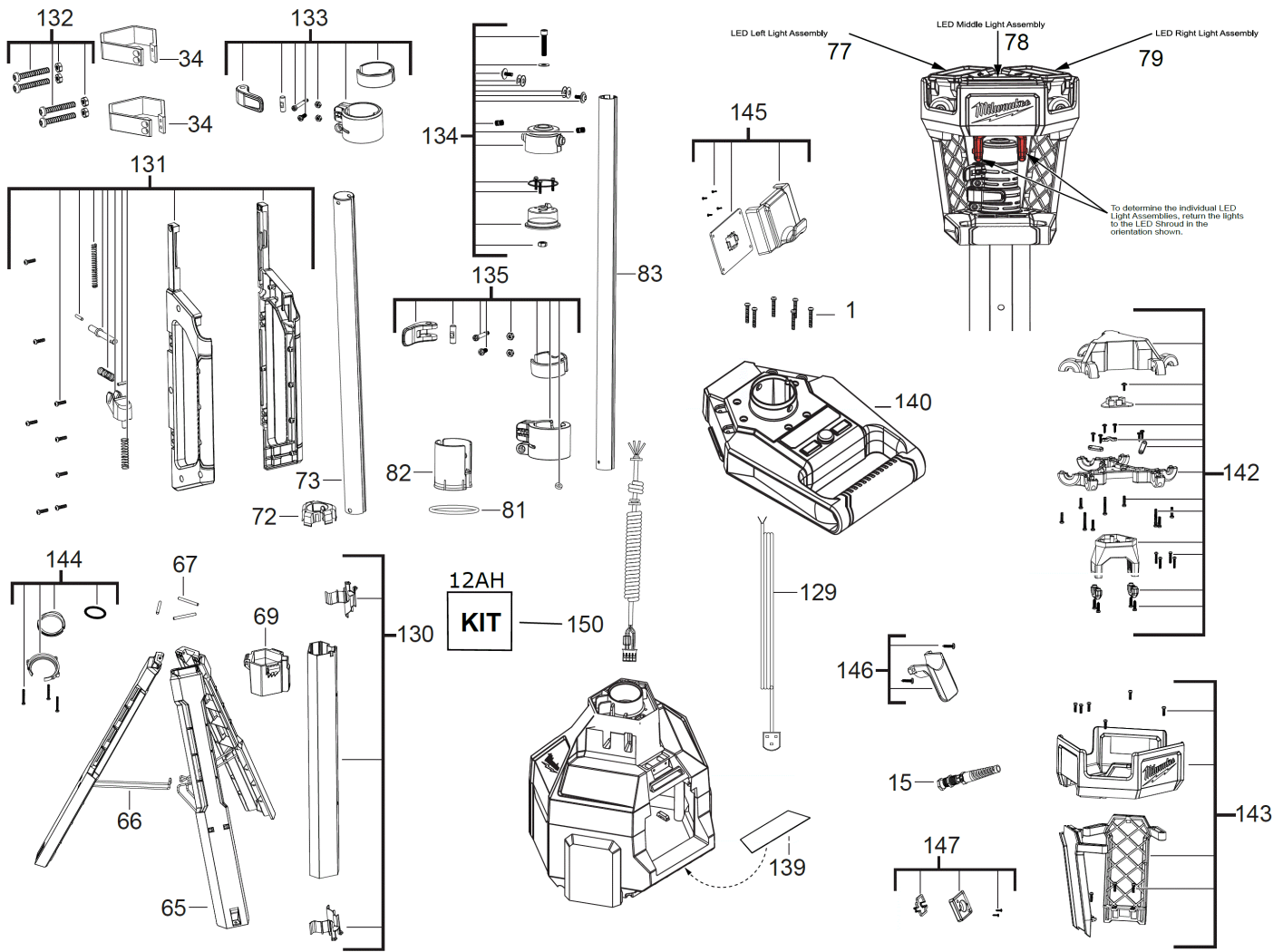


M18HSAL-502B AKKU-BAUSTRAHLER GB1

4933451897 - M18HSAL-502B - 4000456883







Position	Quantity	Description	Part number	EAN
1	1	PART NOT DETAILED	1000063920	
0001 2	6	SCHRAUBE	4931453488	4002395149582
0015 3	1	SCHUTZKAPPE	4931454874	4058546020484
0034 4	2	KLEMMRING	Item discontinued(4931453482)	
0065 5	3	FUSS	4931453480	4002395149506
0066 6	3	STUETZE	Item discontinued(4931453478)	
0067 7	3	STIFT	4931453481	4002395149513
0069 8	1	KLEMMSTUECK	4931453483	4002395149537
0072 9	1	FUEHRUNGSSTUECK	4931454875	4058546020491
0073 10	1	ROHR	4931454876	4058546020507
0077 11	1	LEUCHTMITTEL	Item discontinued(4931454877)	
0078 12	1	LEUCHTMITTEL	Item discontinued(4931454878)	
0079 13	1	LEUCHTMITTEL	4931454879	4058546020538
0081 14	1	O-RING	4931454880	4058546020545
0082 15	1	Ring	4931454881	4058546020552
0083 16	1	ROHR	Item discontinued(4931454882)	
0129 17	1	ELEKTRISCHES KABEL	Item discontinued(4931454894)	
0130 18	1	FUEHRUNGSROHR	4931454884	4058546020583
0131 19	1	HANDGRIFF KOMPL.	4931454885	4058546020590
0132 20	1	SCHRAUBE	4931453497	4002395150274
0133 21	1	KLEMMRING	4931461470	4058546037031
0134 22	1	DECKEL	4931453498	4002395150281
0135 23	1	KLEMMSTUECK	4931461471	4058546037048
0139 24	1	LEISTUNGSSCHILD	Item discontinued(4931454895)	
0140 25	1	HANDGRIFF	4931454887	4058546020613
0142 26	1	FUEHRUNGSELEMENT	Item discontinued(4931454888)	
0143 27	1	LAMPENGEHAEUSE	Item discontinued(4931454889)	
0144 28	1	HALTERING	4931454890	4058546020644
0145 29	1	KABELHAKEN	4931454891	4058546020651
0146 30	1	KABELHAKEN	4931454892	4058546020668
0147 31	1	ABDECKKAPPE	4931454893	4058546020675
0150 32	1	SERVICE-SATZ	4931466671	4058546278885
33	1	M12-18C LADEGERAeT IN2	4932352959	4002395376179
34	2	M18B5 LI-ION AKKUMULATOR 5.0AH XXX	4932430483	4002395381449