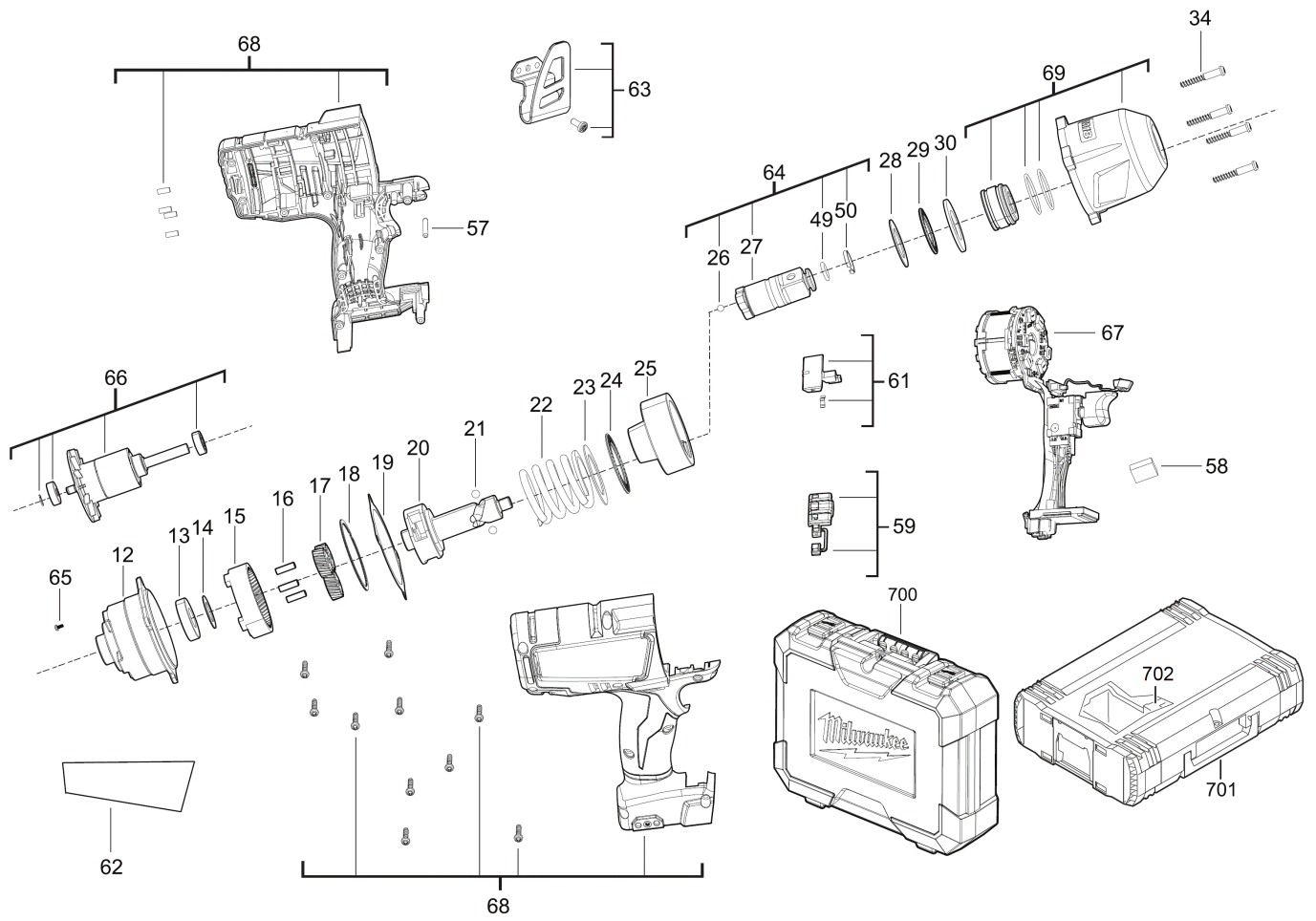


# M18CHIWF34-502X AK.-SCHLAGSCHRAUBER GB2

4933448108 - M18CHIWF34-502X GB2 - 4000456970





Position	Quantity	Description	Part number	EAN
1	1	PART NOT DETAILED	1000063920	
0012 2	1	GETRIEBEKASTEN	4931436167	4002395881642
0013 3	1	KUGELLAGER	681340001	4002395824021
0014 4	1	SCHEIBE	680335058	4002395825059
0015 5	1	HOHLRAD	4931436144	4002395880904
0016 6	3	STIFT	671565004	4002395825028
0017 7	3	PLANETENGETRIEBE	4931454518	4058546009465
0018 8	1	RETAINING RING	4931436145	4002395880911
0019 9	1	DICHTUNG	4931436146	4002395880928
0020 10	1	NOCKENWELLE	Item discontinued(4931436147)	
0021 11	2	KUGEL	4931436148	4002395880935
0022 12	1	FEDER	4931436149	4002395880942
0023 13	1	SCHEIBE	680335060	4002395823864
0024 14	1	LAGER	02800200	4058546068318
0025 15	1	STOESSEL	4931436150	4002395880959
0026 16	1	KUGEL	680595003	4002395823888
0027 17	1	AMBOSS	4931436172	4002395881017
0028 18	1	SCHEIBE	4931436152	4002395880973
0029 19	1	KUGELLAGER	680658012	4002395825080
0030 20	1	SCHEIBE	4931436153	4002395880980
0034 21	4	SCHRAUBE	4931436154	4002395880997
0049 22	1	O-RING	34401210	4058546072094
0050 23	1	RING	44904540	4002395736133
0057 24	1	STIFT	4931436155	4002395881604
0058 25	1	SCHAUMSTOFF	Item discontinued(4931436156)	
0059 26	1	SCHALTER	4931436157	4002395880300
0061 27	1	UMSCHALTHEBEL	4931454525	4058546009533
0062 28	1	LEISTUNGSSCHILD	Item discontinued(4931454523)	
0063 29	1	KLAMMER	4931436160	4002395880324
0064 30	1	Doepper	4931436170	4002395880393
0065 31	1	SCHRAUBE	4931436162	4002395881628
0066 32	1	ANKER f. Elektromotor KOMPLETT	4931436163	4002395880348
0067 33	1	ELEKTRONIK	Item discontinued(4931454524)	
0068 34	1	GEHAEUSE	4931454522	4058546009502
0069 35	1	GEHAEUSE	Item discontinued(4931447678)	
0700 36	1	TRANSPORTKOFFER	4931436151	4002395880966
0701 37	1	SYSTEMKOFFER MILWAUKEE GR.1	4932378986	4002395349401
0702 38	1	EINSATZ	Item discontinued(4931447817)	
39	1	M12-18C LADEGERAET GB2	Item discontinued(4932352962)	
40	2	M18B5 LI-ION AKKUMULATOR 5.0AH XXX	4932430483	4002395381449