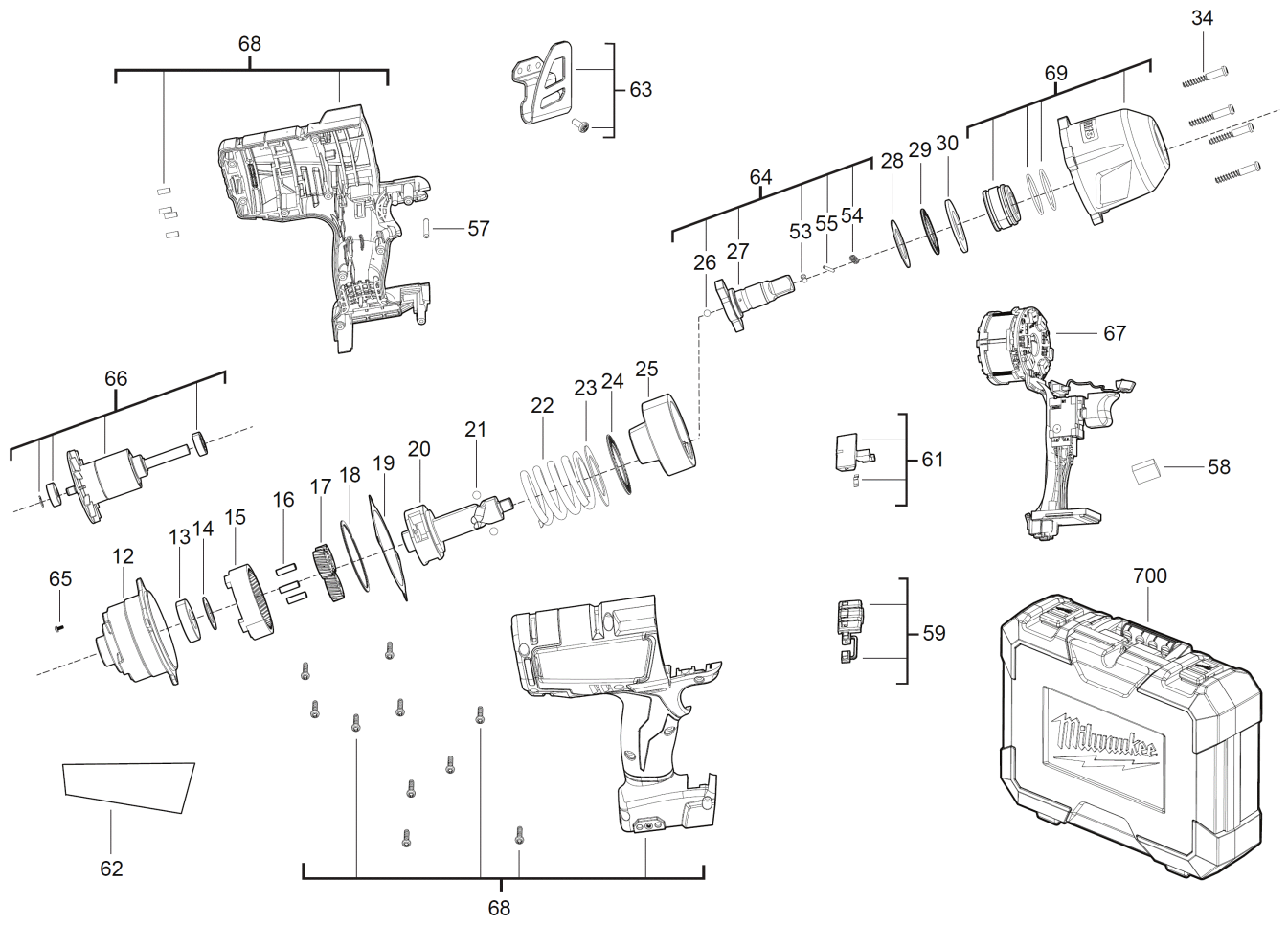


M18CHIWP12-0 AK.-SCHLAGSCHRAUBER XXX

4933446247 - M18CHIWP12-0 - 4000456971





Position	Quantity	Description	Part number	EAN
0012 1	1	GETRIEBEKASTEN	4931436167	4002395881642
0013 2	1	KUGELLAGER	681340001	4002395824021
0014 3	1	SCHEIBE	680335058	4002395825059
0015 4	1	HOHLRAD	4931436144	4002395880904
0016 5	3	STIFT	671565004	4002395825028
0017 6	3	PLANETENGETRIEBE	4931454518	4058546009465
0018 7	1	RETAINING RING	4931436145	4002395880911
0019 8	1	DICHTUNG	4931436146	4002395880928
0020 9	1	WELLE	4931436173	4002395881659
0021 10	2	KUGEL	4931436148	4002395880935
0022 11	1	FEDER	4931436174	4002395881666
0023 12	1	SCHEIBE	680335060	4002395823864
0024 13	1	LAGER	02800200	4058546068318
0025 14	1	HAMMER	4931436175	4002395881673
0026 15	1	KUGEL	680595003	4002395823888
0027 16	1	Doepper	Item discontinued(4931436176)	
0028 17	1	SCHEIBE	4931436152	4002395880973
0029 18	1	KUGELLAGER	680658012	4002395825080
0030 19	1	SCHEIBE	Item discontinued(4931436177)	
0034 20	4	SCHRAUBE	4931436154	4002395880997
0053 21	1	ARRETIERBOLZEN	4931436207	4002395883523
0054 22	1	FEDER	4931436071	4002395878437
0055 23	1	STIFT	4931436072	4002395878444
0057 24	1	STIFT	4931436155	4002395881604
0058 25	1	SCHAUMSTOFF	Item discontinued(4931436156)	
0059 26	1	SCHALTER	4931436157	4002395880300
0061 27	1	UMSCHALTHEBEL	4931454525	4058546009533
0062 28	1	LEISTUNGSSCHILD	4931454526	4058546009540
0063 29	1	KLAMMER	4931436160	4002395880324
0064 30	1	Doepper	4931436179	4002395878918
0065 31	1	SCHRAUBE	4931436162	4002395881628
0066 32	1	ANKER f. Elektromotor KOMPLETT	4931436163	4002395880348
0067 33	1	ELEKTRONIK	Item discontinued(4931454524)	
0068 34	1	GEHAEUSE	4931454522	4058546009502
0069 35	1	GEHAEUSE	Item discontinued(4931447677)	
0700 36	1	TRANSPORTKOFFER	4931436151	4002395880966