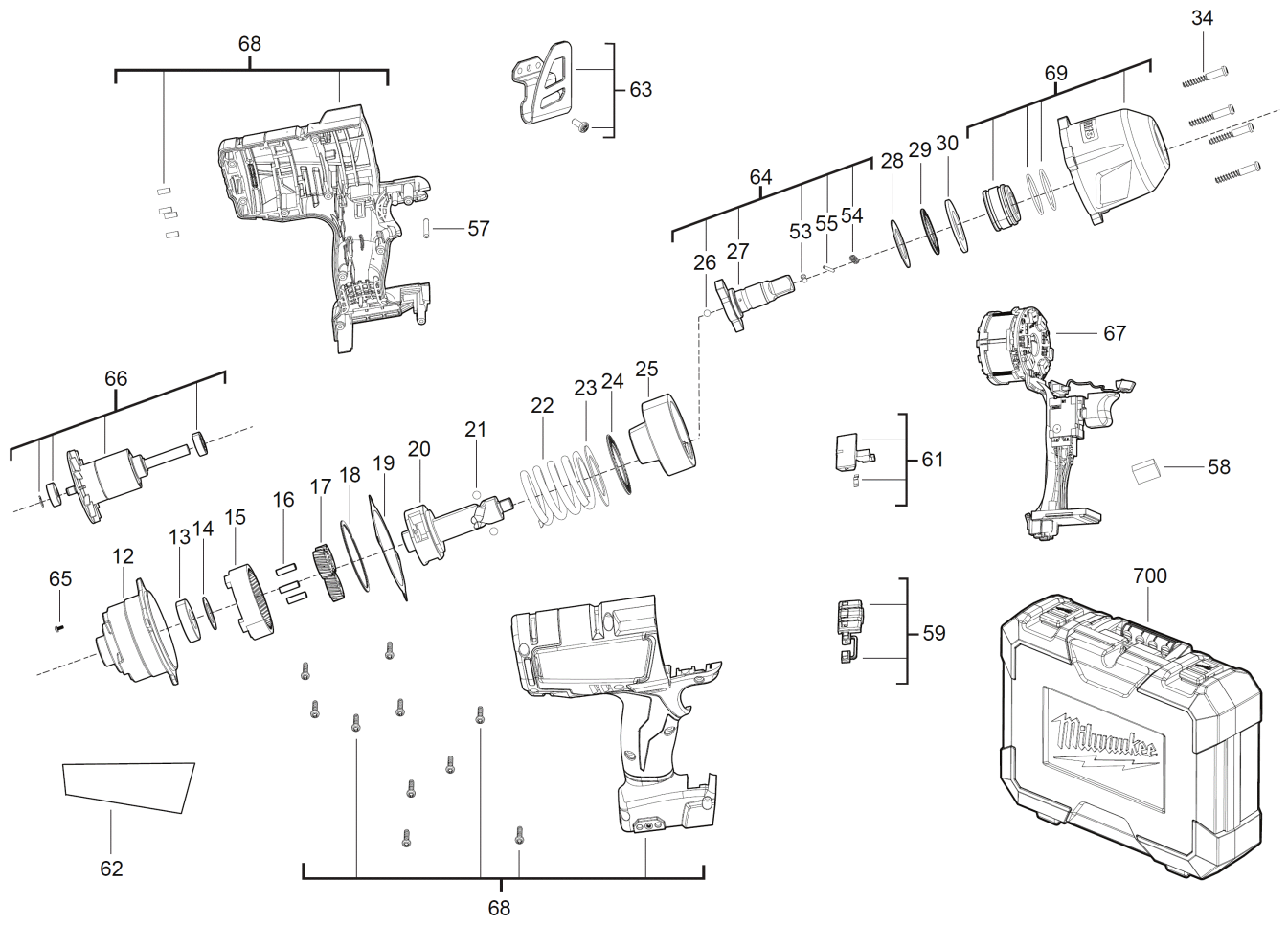


M18CHIWP12-502X AK.-SCHLAGSCHRAUBER GB2

4933448153 - M18CHIWP12-502X GB2 - 4000456971





Position	Quantity	Description	Part number	EAN
1	1	PART NOT DETAILED	1000063920	
0012 2	1	GETRIEBEKASTEN	4931436167	4002395881642
0013 3	1	KUGELLAGER	681340001	4002395824021
0014 4	1	SCHEIBE	680335058	4002395825059
0015 5	1	HOHLRAD	4931436144	4002395880904
0016 6	3	STIFT	671565004	4002395825028
0017 7	3	PLANETENGETRIEBE	4931454518	4058546009465
0018 8	1	RETAINING RING	4931436145	4002395880911
0019 9	1	DICHTUNG	4931436146	4002395880928
0020 10	1	WELLE	4931436173	4002395881659
0021 11	2	KUGEL	4931436148	4002395880935
0022 12	1	FEDER	4931436174	4002395881666
0023 13	1	SCHEIBE	680335060	4002395823864
0024 14	1	LAGER	02800200	4058546068318
0025 15	1	HAMMER	4931436175	4002395881673
0026 16	1	KUGEL	680595003	4002395823888
0027 17	1	Doepper	Item discontinued(4931436176)	
0028 18	1	SCHEIBE	4931436152	4002395880973
0029 19	1	KUGELLAGER	680658012	4002395825080
0030 20	1	SCHEIBE	Item discontinued(4931436177)	
0034 21	4	SCHRAUBE	4931436154	4002395880997
0053 22	1	ARRETIERBOLZEN	4931436207	4002395883523
0054 23	1	FEDER	4931436071	4002395878437
0055 24	1	STIFT	4931436072	4002395878444
0057 25	1	STIFT	4931436155	4002395881604
0058 26	1	SCHAUMSTOFF	Item discontinued(4931436156)	
0059 27	1	SCHALTER	4931436157	4002395880300
0061 28	1	UMSCHALTHEBEL	4931454525	4058546009533
0062 29	1	LEISTUNGSSCHILD	4931454526	4058546009540
0063 30	1	KLAMMER	4931436160	4002395880324
0064 31	1	Doepper	4931436179	4002395878918
0065 32	1	SCHRAUBE	4931436162	4002395881628
0066 33	1	ANKER f. Elektromotor KOMPLETT	4931436163	4002395880348
0067 34	1	ELEKTRONIK	Item discontinued(4931454524)	
0068 35	1	GEHAEUSE	4931454522	4058546009502
0069 36	1	GEHAEUSE	Item discontinued(4931447677)	
0700 37	1	TRANSPORTKOFFER	4931436151	4002395880966
38	1	M12-18C LADEGERAET GB2	Item discontinued(4932352962)	
39	2	M18B5 LI-ION AKKUMULATOR 5.0AH XXX	4932430483	4002395381449