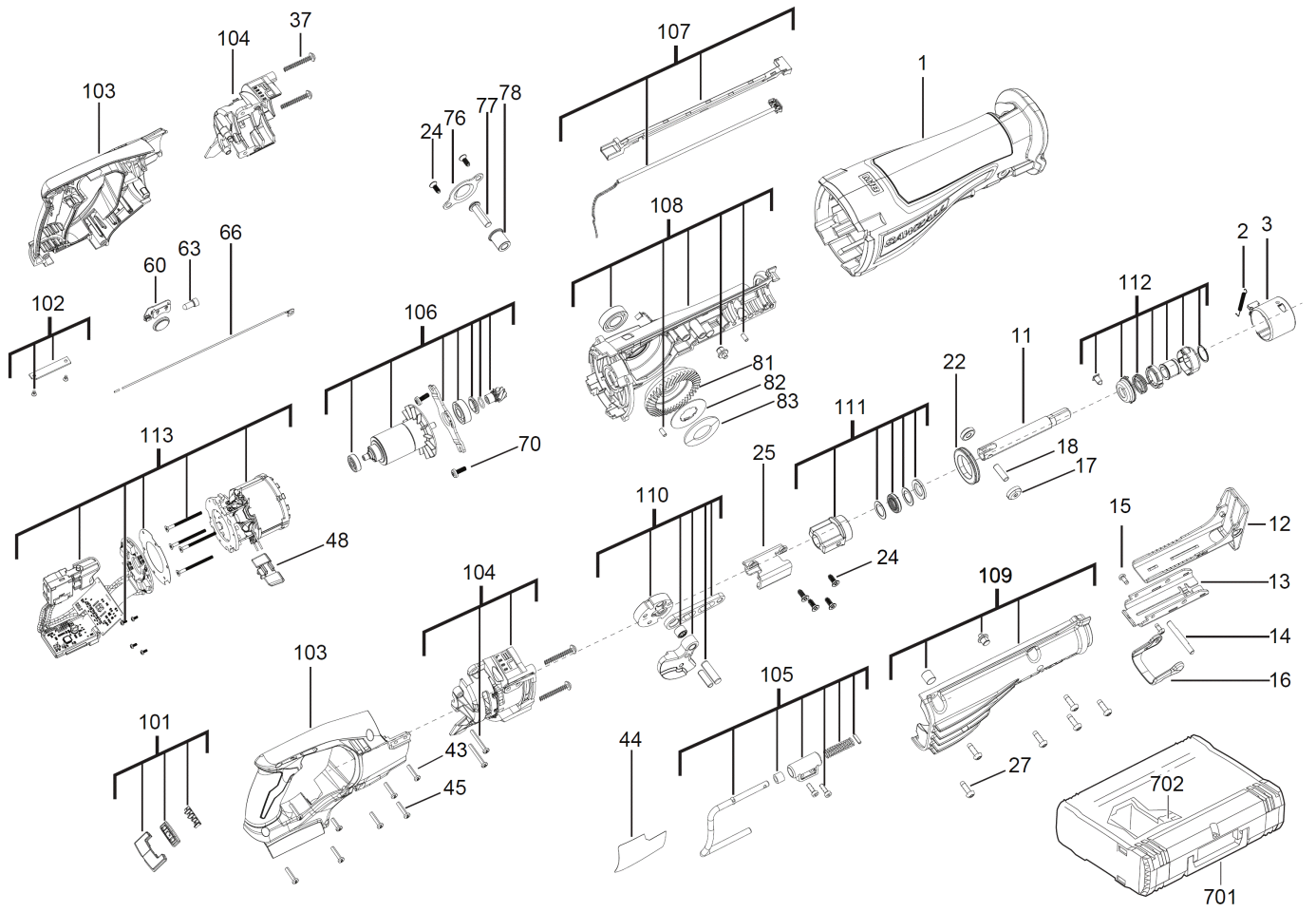


M18ONESX-502X Akku Saebelsaege IN2

4933451666 - M18ONESX-502X - 4000458045





Position	Quantity	Description	Part number	EAN
1	1	PART NOT DETAILED	1000063920	
0001 2	1	GUMMIFUSS	Item discontinued(4931436052)	
0002 3	1	FEDER	4931436050	4002395876334
0003 4	1	MITNEHMER	4931436051	4002395876341
0011 5	1	SPINDEL	4931436023	4002395877676
0012 6	1	ABSTANDSHALTER	4931473791	4058546363598
0013 7	1	HALTER	4931436026	4002395878307
0014 8	1	STIFT	44601635	4058546073930
0015 9	2	SCHRAUBE	06827253	4058546068950
0016 10	1	EINSCHALTSPERRE	4931436027	4002395878314
0017 11	2	ROLLE	4931436024	4002395877683
0018 12	2	AUSGLEICHSMASSE	4931436025	4002395877690
0022 13	1	DICHTUNG	4931436021	4002395877652
0024 14	6	SCHRAUBE	4931453200	4002395151561
0025 15	1	STEMPEL	4931436028	4002395878321
0027 16	6	SCHRAUBE	4931435228	4002395860128
0037 17	4	SCHRAUBE	4931436564	4002395257614
0043 18	7	SCHRAUBE	06827261	4058546068967
0044 19	1	LEISTUNGSSCHILD	4931454145	4002395284993
0045 20	1	SCHRAUBE	4931454146	4002395285600
0048 21	1	EINSCHALTSPERRE	Item discontinued(4931436053)	
0060 22	1	KONTAKTEINSATZ	4931479742	4058546395056
0063 23	1	VERBINDUNGSSTUECK	4931453770	4002395142378
0066 24	1	LEITUNG	Item discontinued(4931454147)	
0070 25	2	SCHRAUBE	4931436635	4002395258017
0076 26	1	PLATTE	4931436036	4002395878390
0077 27	1	SCHRAUBE	4931436035	4002395878383
0078 28	1	ABSTANDSHALTER	4931436034	4002395172177
0081 29	1	KEGELRADPAAR	4931453356	4002395162536
0082 30	1	PLATTE	4931436030	4002395878345
0083 31	1	Unterlegscheibe	4931436031	4002395878352
0101 32	1	UMSCHALTER	4931454148	4002395285624
0102 33	1	DECKEL	4931454149	4002395285631
0103 34	1	HANDGRIFFSCHAL.PAAR	4931454150	4002395285648
0104 35	1	MOTORGEHAEUSE	4931436047	4002395876303
0105 36	1	HAKEN	Item discontinued(4931436040)	
0106 37	1	ANKER F.ELEKTROMOTOR	Item discontinued(4931453358)	
0107 38	1	LAMPE	4931436048	4002395876310
0108 39	1	GETR-KASTENIS.LINKS	4931436044	4002395875672
0109 40	1	GETR-KASTENIS.RECHT	4931436045	4002395875689
0110 41	1	KURBELWELLE	4931436046	4002395875696
0111 42	1	BUCHSE	4931453359	4002395162567
0112 43	1	AUFNAHME	4931436647	4002395258734
0113 44	1	ELECTRONIK-BAUSTEIN	Item discontinued(4931454151)	
0701 45	1	TRANSPORTKOFFER	4932453386	4002395143634
0702 46	1	EINSATZ	Item discontinued(4931454153)	
47	1	M12-18C LADEGERAeT IN2	4932352959	4002395376179
48	2	M18B5 LI-ION AKKUMULATOR 5.0AH XXX	4932430483	4002395381449