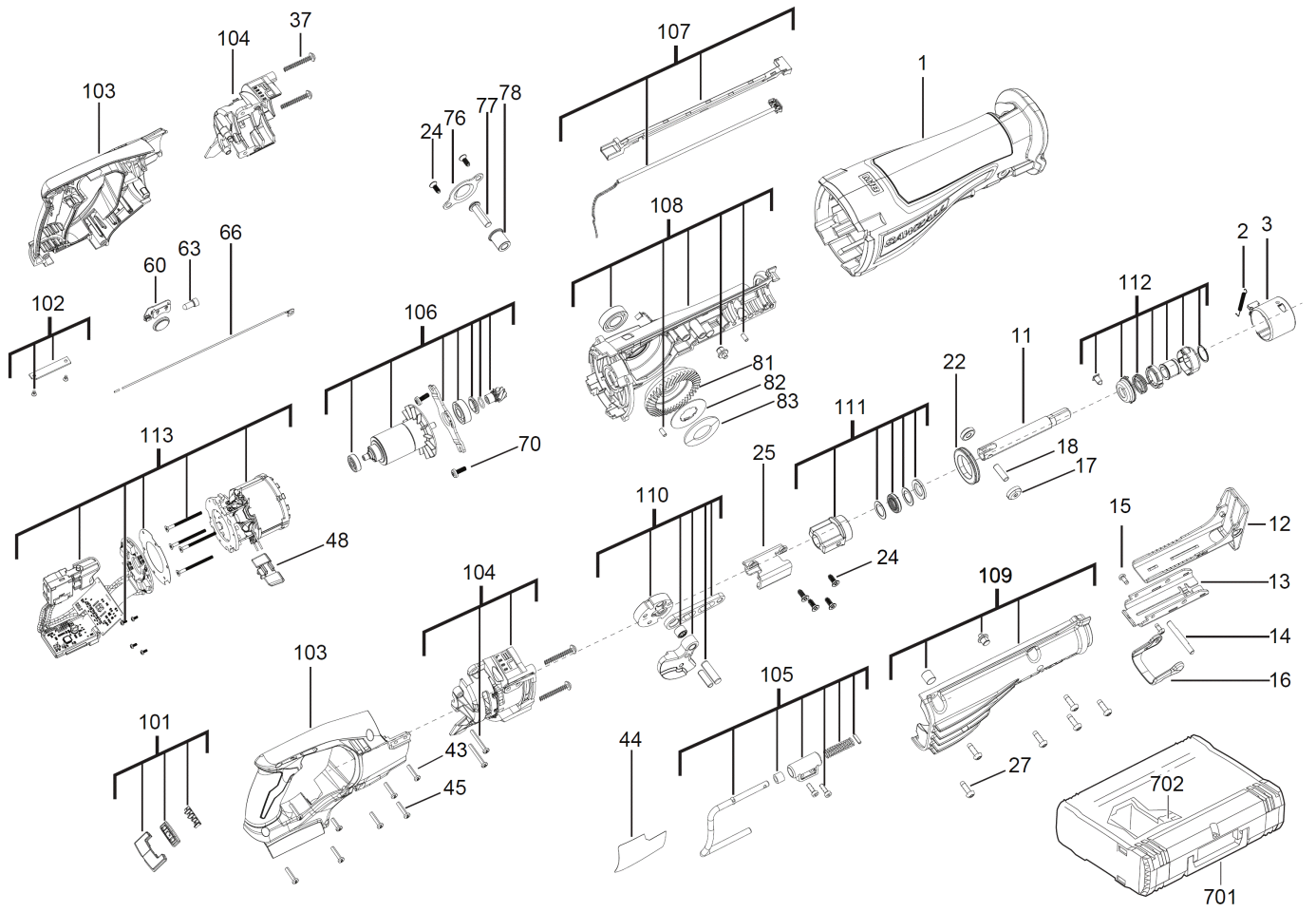


M18ONESX-902X AKKU SÄBLSÄGE 9.0Ah IN2

4933459220 - M18ONESX-902X - 4000458045





Position	Quantity	Description	Part number	EAN
0001 1	1	GUMMIFUSS	Item discontinued(4931436052)	
0002 2	1	FEDER	4931436050	4002395876334
0003 3	1	MITNEHMER	4931436051	4002395876341
0011 4	1	SPINDEL	4931436023	4002395877676
0012 5	1	ABSTANDSHALTER	4931473791	4058546363598
0013 6	1	HALTER	4931436026	4002395878307
0014 7	1	STIFT	44601635	4058546073930
0015 8	2	SCHRAUBE	06827253	4058546068950
0016 9	1	EINSCHALTSPERRE	4931436027	4002395878314
0017 10	2	ROLLE	4931436024	4002395877683
0018 11	2	AUSGLEICHSMASSE	4931436025	4002395877690
0022 12	1	DICHTUNG	4931436021	4002395877652
0024 13	6	SCHRAUBE	4931453200	4002395151561
0025 14	1	STEMPEL	4931436028	4002395878321
0027 15	6	SCHRAUBE	4931435228	4002395860128
0037 16	4	SCHRAUBE	4931436564	4002395257614
0043 17	7	SCHRAUBE	06827261	4058546068967
0044 18	1	LEISTUNGSSCHILD	4931454145	4002395284993
0045 19	1	SCHRAUBE	4931454146	4002395285600
0048 20	1	EINSCHALTSPERRE	Item discontinued(4931436053)	
0060 21	1	KONTAKTEINSATZ	4931479742	4058546395056
0063 22	1	VERBINDUNGSSTUECK	4931453770	4002395142378
0066 23	1	LEITUNG	Item discontinued(4931454147)	
0070 24	2	SCHRAUBE	4931436635	4002395258017
0076 25	1	PLATTE	4931436036	4002395878390
0077 26	1	SCHRAUBE	4931436035	4002395878383
0078 27	1	ABSTANDSHALTER	4931436034	4002395172177
0081 28	1	KEGELRADPAAR	4931453356	4002395162536
0082 29	1	PLATTE	4931436030	4002395878345
0083 30	1	Unterlegscheibe	4931436031	4002395878352
0101 31	1	UMSCHALTER	4931454148	4002395285624
0102 32	1	DECKEL	4931454149	4002395285631
0103 33	1	HANDGRIFFSCHAL.PAAR	4931454150	4002395285648
0104 34	1	MOTORGEHAEUSE	4931436047	4002395876303
0105 35	1	HAKEN	Item discontinued(4931436040)	
0106 36	1	ANKER F.ELEKTROMOTOR	Item discontinued(4931453358)	
0107 37	1	LAMPE	4931436048	4002395876310
0108 38	1	GETR-KASTENIS.LINKS	4931436044	4002395875672
0109 39	1	GETR-KASTENIS.RECHT	4931436045	4002395875689
0110 40	1	KURBELWELLE	4931436046	4002395875696
0111 41	1	BUCHSE	4931453359	4002395162567
0112 42	1	AUFNAHME	4931436647	4002395258734
0113 43	1	ELECTRONIK-BAUSTEIN	Item discontinued(4931454151)	
0701 44	1	TRANSPORTKOFFER	4932453386	4002395143634
0702 45	1	EINSATZ	Item discontinued(4931454153)	