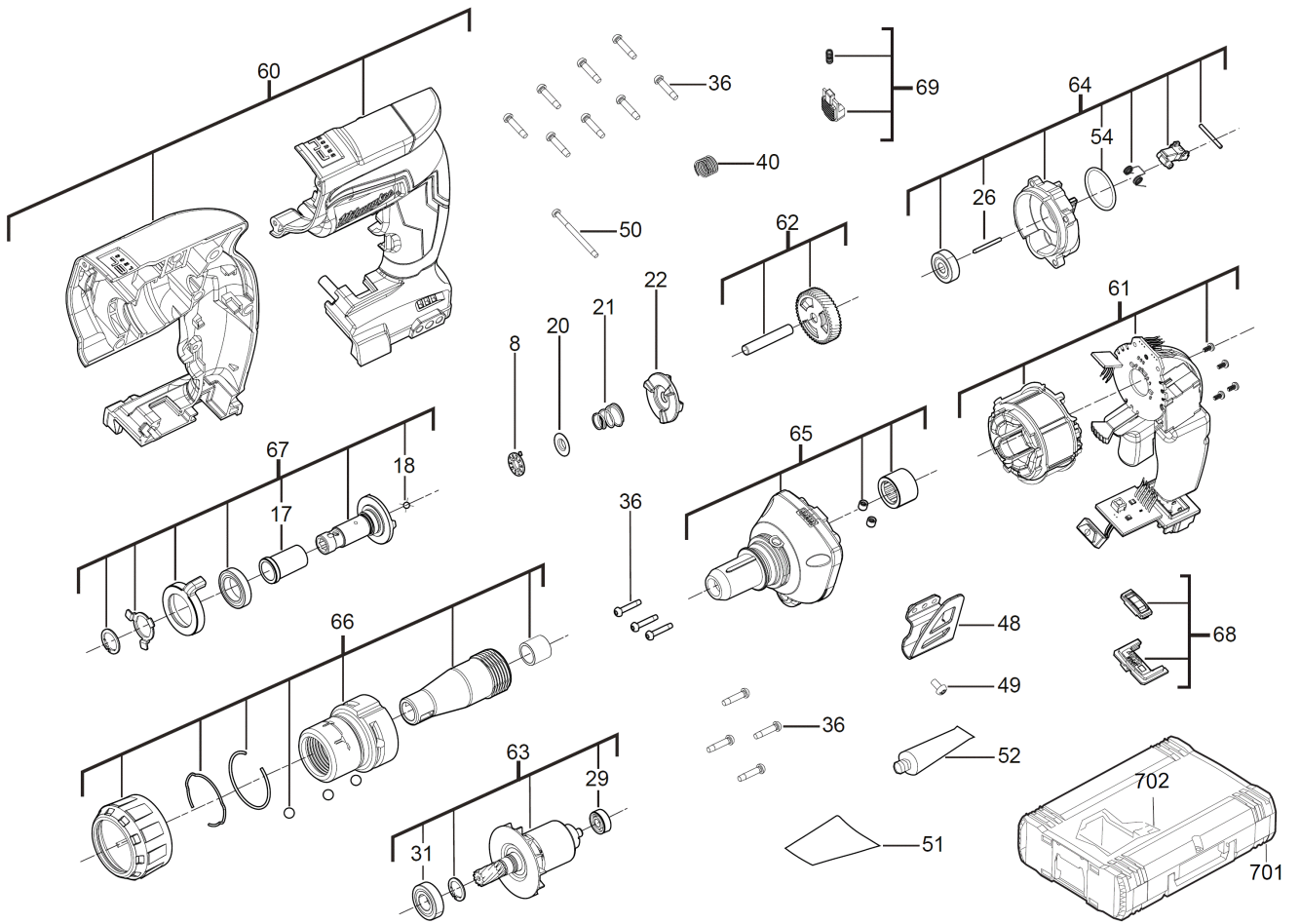


M18FSG-0X Akku-Bauschrauber XXX

4933459201 - M18FSG-0X - 4000458055





Position	Quantity	Description	Part number	EAN
0008 1	1	NADELHUELSE	4931454926	4058546021009
0017 2	1	HUELSE	4931454927	4058546021016
0018 3	1	KUGEL	4931454928	4058546021023
0020 4	1	SCHEIBE	4931454929	4058546021030
0021 5	1	FEDER	4931454930	4058546021047
0022 6	1	KUPPLUNG	4931454931	4058546021054
0026 7	1	STIFT	4931454932	4058546021061
0029 8	1	KUGELLAGER	4931436014	4002395875399
0031 9	1	KUGELLAGER	4931454933	4058546021078
0036 10	15	SCHRAUBE	660570005	4002395827329
0040 11	1	DRUCKFEDER	4931408243	4002395814466
0048 12	1	HALTER	4931453220	4002395152537
0049 13	1	SCHRAUBE	4931436566	4002395257638
0050 14	1	SCHRAUBE	4931453244	4002395153978
0051 15	1	LEISTUNGSSCHILD	4931454934	4058546021085
0052 16	1	FETT	Item discontinued(49085270)	
0054 17	1	O-RING	4931454935	4058546021092
0060 18	1	GEHAEUSE	4931454936	4058546021108
0061 19	1	ELEKTRIK VOLLST.	4931454937	4058546021115
0062 20	1	KUPPLUNGSSATZ	4931454938	4058546021122
0063 21	1	ANKER F.ELEKTROMOTOR	4931454939	4058546021139
0064 22	1	GETRIEBEGEHAEUSE	4931454940	4058546021146
0065 23	1	GETRIEBEKASTEN	4931454941	4058546021153
0066 24	1	WERKZEUGAUFNAHME	4931454942	4058546021160
0067 25	1	KUPPLUNGSSATZ	4931454943	4058546021177
0068 26	1	UMSCHALTHEBEL	4931454944	4058546021184
0069 27	1	ARRETIERSTUECK	4931454945	4058546021191
0702 28	1	EINSATZ	4931454946	4058546021207