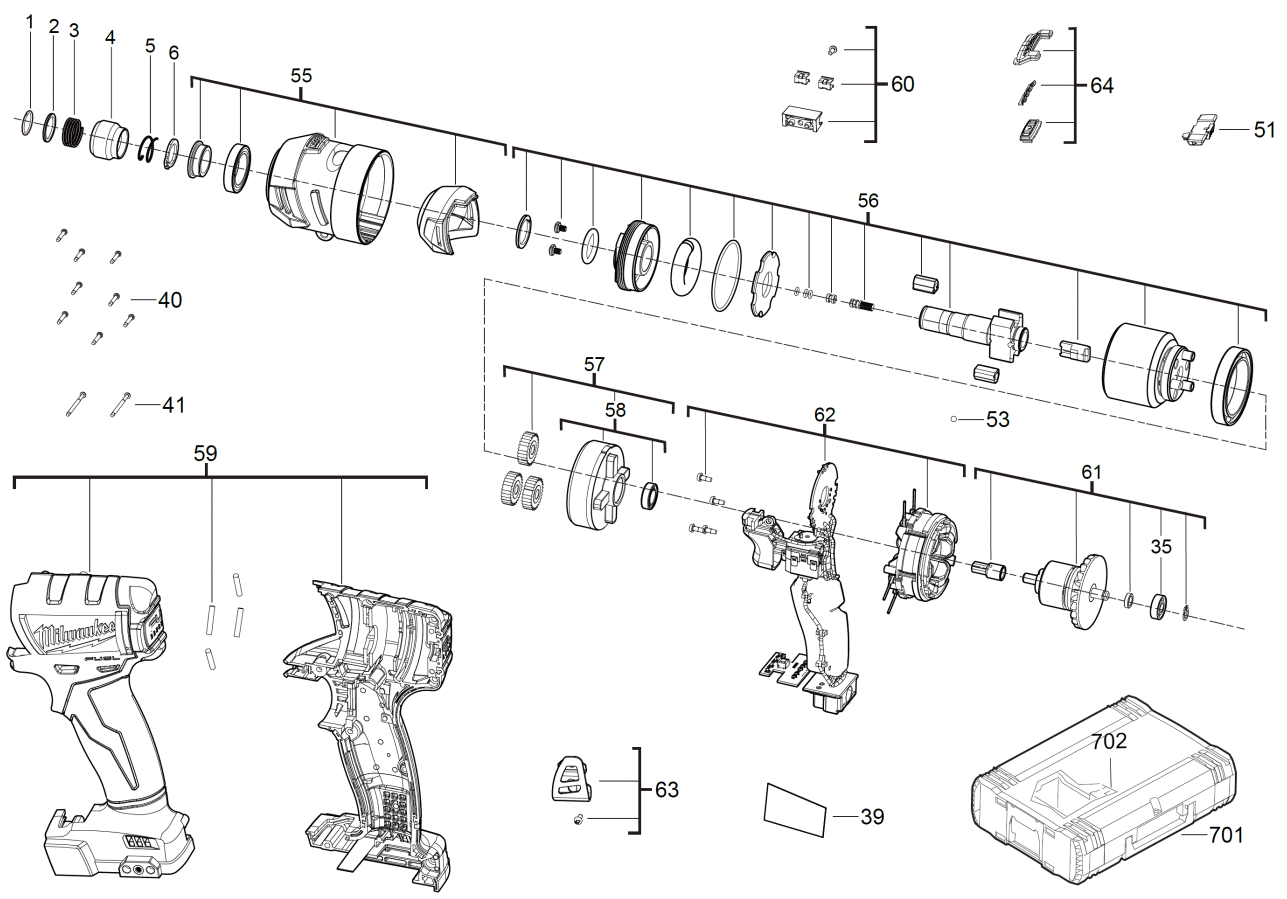


# **M18FPP2X-502X SET POWERPACK GB2**

**4933459757 - M18FPP2X-502X - 4000458075**



Position	Quantity	Description	Part number	EAN
0001 1	1	HALTERING	4931440469	4002395892068
0002 2	1	SCHEIBE	4931466862	4058546280796
0003 3	1	FEDER	4931440467	4002395892044
0004 4	1	HUELSE	4931454722	4058546013394
0005 5	1	FEDER	4931435385	4002395890019
0006 6	1	HALTERING	4931454723	4058546013400
0035 7	1	KUGELLAGER	681262001	4002395806126
0039 8	1	LEISTUNGSSCHILD	4931454724	4058546013417
0040 9	8	SCHRAUBE	4931453227	4002395153206
0041 10	2	SCHRAUBE	4931453244	4002395153978
0051 11	1	UMSCHALTER	4931453243	4002395153961
0053 12	1	KUGEL	4931440304	4002395891443
0055 13	1	GETRIEBEKOPF	4931454725	4058546013424
0056 14	1	SCHLAGBOLZEN	4931454726	4058546013431
0057 15	1	ABSCHLUSSKAPPE	Item discontinued(4931454727)	
0058 16	1	ABSCHLUSSKAPPE	4931454728	4058546013455
0059 17	1	GEHAEUSE	4931454729	4058546013462
0060 18	1	BITHALTER	4931453253	4002395157563
0061 19	1	ROTOR	4931454730	4058546013479
0062 20	1	SCHALTELEKTRONIK	4931454731	4058546013486
0063 21	1	Guertelcliphalter	4931453252	4002395157556
0064 22	1	UMSCHALTER	4931454732	4058546013493
0701 23	1	HD Box Groesse 1	4932453385	4002395146376
0702 24	1	EINSATZ M18F -ID / M18ONE	Item discontinued(4931453510)	