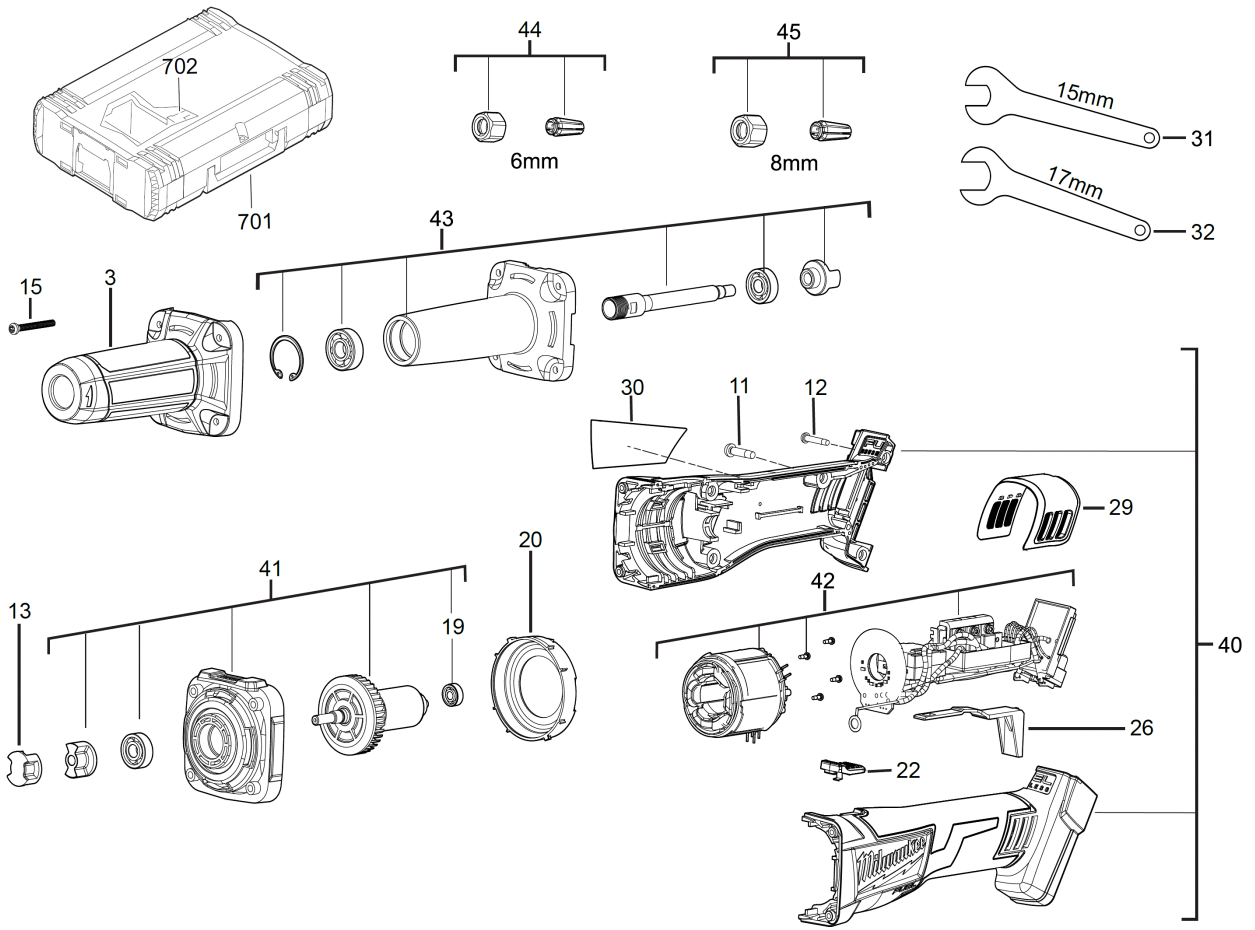


M18FDG-0 AKKU-GERADSCHLEIFER XXX

4933459106 - M18FDG-0 - 4000458221





Position	Quantity	Description	Part number	EAN
0003 1	1	GETRIEBEGEHAEUSE	4931461252	4058546034245
0011 2	4	SCHRAUBE	660024030	4002395826957
0012 3	1	SCHRAUBE	4931453227	4002395153206
0013 4	1	KUPPLUNGSHUELSE	4931461253	4058546034252
0015 5	4	SCHRAUBE	4931461254	4058546034269
0019 6	1	KUGELLAGER	4931436014	4002395875399
0020 7	1	LUFTFUEHRUNGSRING	4931461255	4058546034276
0022 8	1	WECHSELKNOPF	4931436018	4002395876037
0026 9	1	FUEHRUNGSLEISTE	4931436017	4002395876020
0029 10	1	STAUBSCHUTZKAPPE	4931436016	4002395876013
0030 11	1	LEISTUNGSSCHILD	4931461256	4058546034283
0031 12	1	SCHLUESSEL	4931461257	4058546034290
0032 13	1	SCHLUESSEL	4931461258	4058546034306
0040 14	1	GEHAEUSE	4931461259	4058546034313
0041 15	1	ANKER F.ELEKTROMOTOR	4931461260	4058546034320
0042 16	1	ELEKTRONIK-PLATINE	Item discontinued(4931461261)	
0043 17	1	SPINDEL SATZ	Item discontinued(4931461262)	
0044 18	1	SPANNZANGE	4931461263	4058546034351
0045 19	1	SPANNZANGE	4931461264	4058546034368
0701 20	1	HD Box Groesse 1	4932453385	4002395146376
0702 21	1	EINSATZ	4931461265	4058546034375