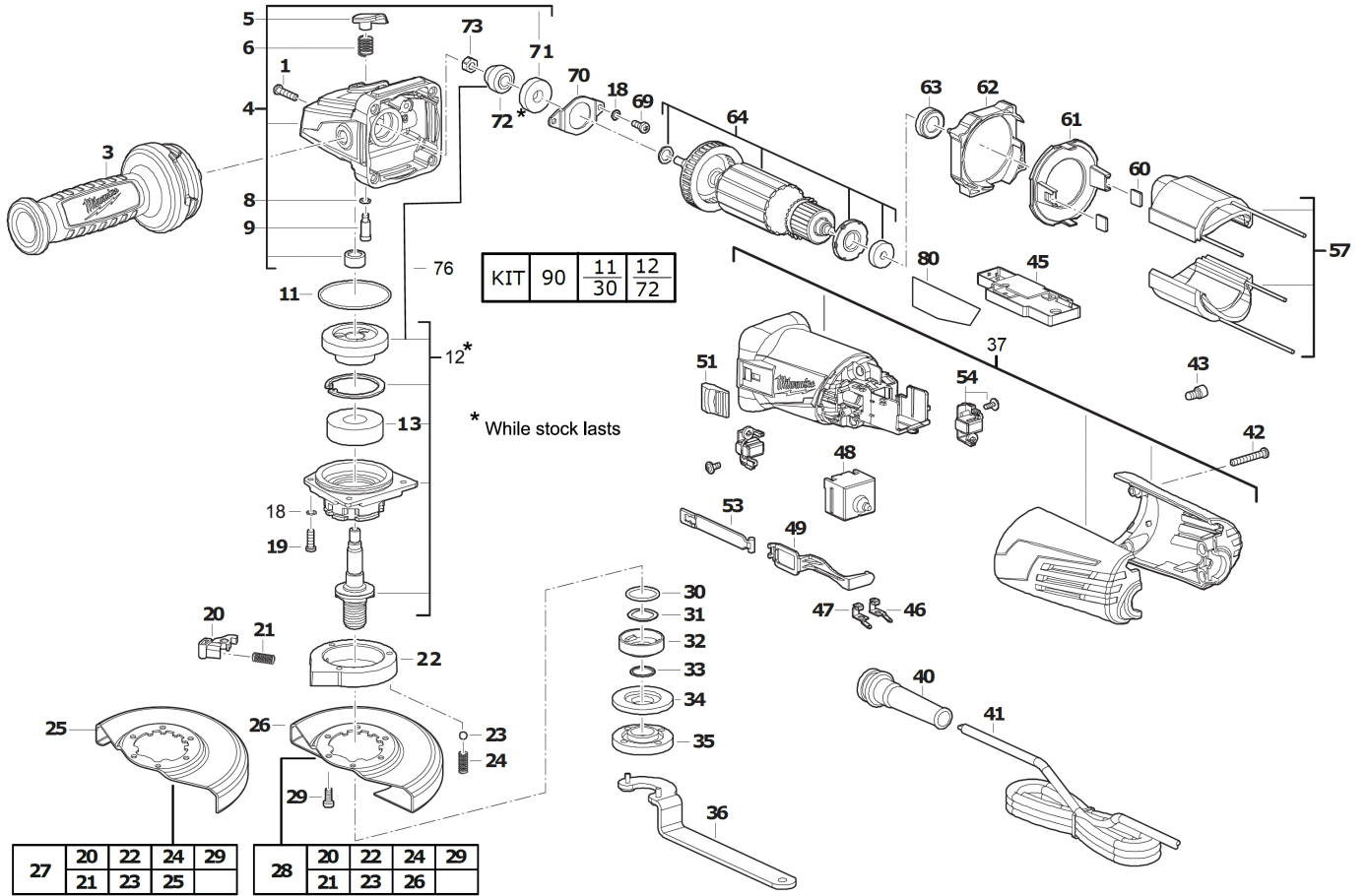


# AGV15-150XC DMS WINKELSCHLEIFER IN2

4933459165 - AGV15-150XC DMS - 4000458248





Position	Quantity	Description	Part number	EAN
0001 1	4	SCHRAUBE	4931435000	4002395855292
0003 2	1	ZUSATZHANDGRIFF	4931435002	4002395855919
0004 3	1	GETRIEBEKASTEN	4931435003	4002395855926
0005 4	1	DRUECKER	4931435004	4002395855933
0006 5	1	FEDER	4931435005	4002395855940
0008 6	1	O-RING	4931435006	4002395855957
0009 7	1	ARRETIERBOLZEN	4931435007	4002395855964
0011 8	1	O-RING	570699002	4002395824472
0012 9	1	SPINDEL	Item discontinued(4931433693)	
0013 10	1	KUGELLAGER	4931446467	4002395875733
0018 11	6	SICHERUNGSRING	680866003	4002395823895
0019 12	4	SCHRAUBE	660414013	4002395823796
0020 13	1	HEBEL	4931435009	4002395855988
0021 14	1	FEDER	4931435010	4002395855995
0022 15	1	DISTANZSTUECK	Item discontinued(4931433694)	
0023 16	1	KUGEL	4931453238	4002395153916
0024 17	1	FEDER	4931435012	4002395856602
0025 18	1	SCHUTZHAUBE	4931433695	4002395901388
0026 19	1	TRENNSCHUTZHAUBE	4931433696	4002395901395
0027 20	1	SCHUTZHAUBEN-SET	4931433697	4002395902002
0028 21	1	SCHUTZHAUBEN-SET	Item discontinued(4931433698)	
0029 22	1	SCHRAUBE	4931435015	4002395856633
0030 23	1	O-RING	4931435016	4002395856640
0031 24	1	FEDERSCHEIBE	4931435017	4002395856657
0032 25	1	FLANSCH	4931435018	4002395860357
0033 26	1	RETAINING RING	4931435019	4002395856664
0034 27	1	FLANSCH	4931435020	4002395856671
0035 28	1	FLANSCHMUTTER	4931441309	4002395887699
0036 29	1	SCHLUESSEL	632145002	4002395823727
0037 30	1	GEHAEUSE BEARBEITET	4931458435	4058546011727
0040 31	1	KABELSCHELLE	4931435022	4002395856695
0041 32	1	ANSCHLUSSLEITUNG	730351040	4002395824052
0042 33	4	SCHRAUBE	4931435023	4002395857302
0043 34	1	VERBINDUNGSSTUECK	790009001	4002395772445
0045 35	1	ELEKTR.BAUSTEIN	4931435111	4002395860470
0046 36	1	KLEMME	Item discontinued(4931435026)	
0047 37	1	KLEMME	Item discontinued(4931435027)	
0048 38	1	SCHALTER	4931441014	4002395863020
0049 39	1	FUEHRUNG	4931435113	4002395860500
0051 40	1	Schaltschieber	4931435029	4002395857364
0053 41	1	FUEHRUNG	4931435114	4002395860494
0054 42	1	KOHLEBUERSTEN-SET	4931435115	4002395860432
0057 43	1	FELD F. ELEKTROMOTOR	4931435117	4002395860456
0060 44	2	Gummiblock	4931435034	4002395854615
0061 45	1	PLATTE	4931435118	4002395860487
0062 46	1	LUFTFUEHRUNGSRING	4931453673	4002395144709
0063 47	1	GUMMIBUCHSE	4931435037	4002395854646
0064 48	1	ANKER F.ELEKTROMOTOR	4931435119	4002395860449
0069 49	2	SCHRAUBE	Item discontinued(660400005)	
0070 50	1	HALTER	4931435039	4002395860364

Position	Quantity	Description	Part number	EAN
0071 51	1	KUGELLAGER	681337001	4002395826988
0072 52	1	RITZEL	Item discontinued(4931433699)	
0073 53	1	MUTTER	671686001	4002395824526
0076 54	1	RITZEL	4931453672	4002395144099
0080 55	1	LEISTUNGSSCHILD AGV15-150XC (DMS) EU	4931458257	4002395285334
0090 56	1	SERVICE-KIT	4931506177	4058546554910