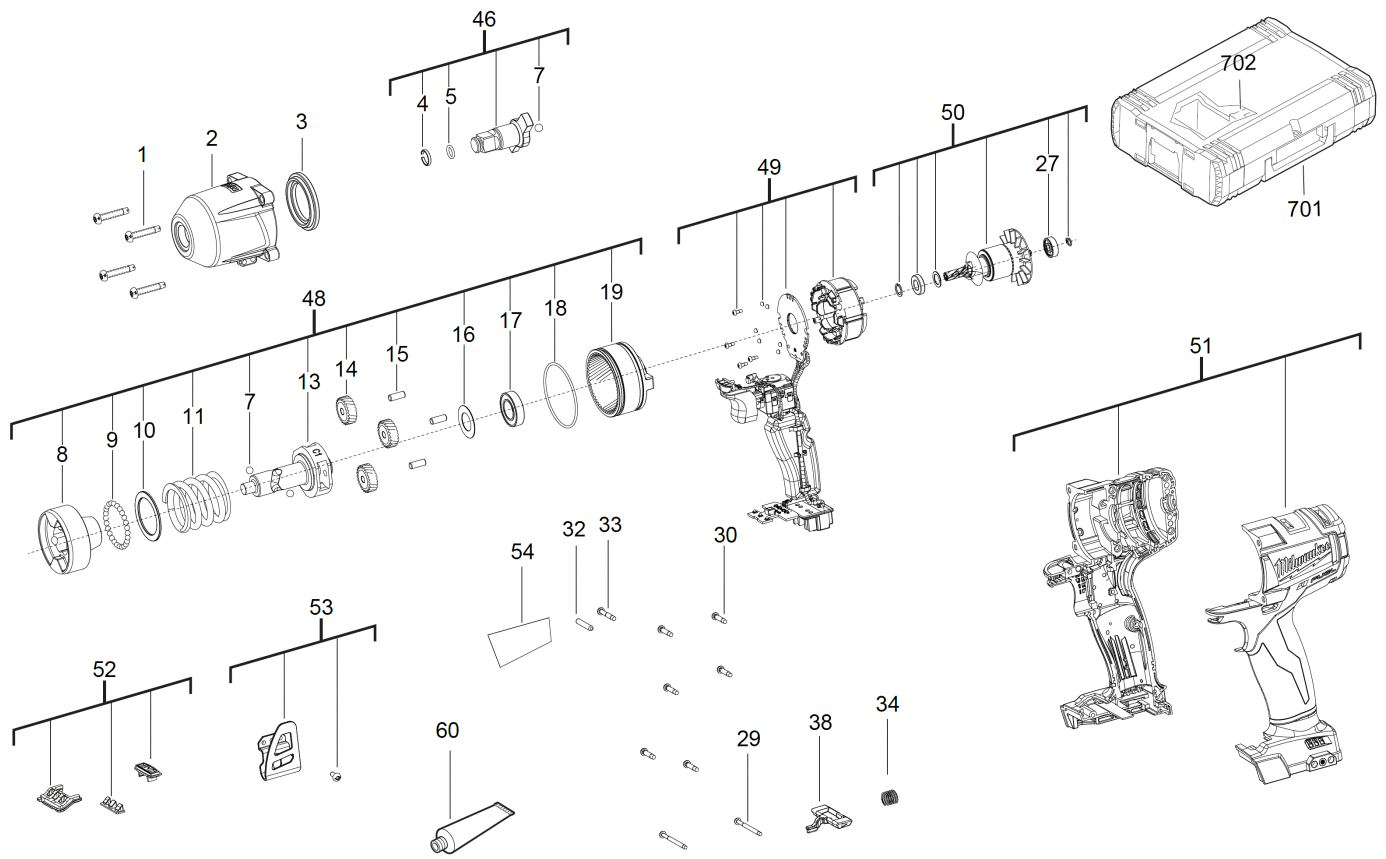


M18FMTIWF12-502X AK.- SCHLAGSCHRAUBER IN2

4933459185 - M18FMTIWF12-502X - 4000458411





Position	Quantity	Description	Part number	EAN
1	1	PART NOT DETAILED	1000063920	
0001 2	4	SCHRAUBE	4931454838	4058546020125
0002 3	1	GETRIEBEKASTEN	Item discontinued(4931454839)	
0003 4	1	SCHEIBE	4931454840	4058546020149
0004 5	1	SPRENGRING	4931416493	4002395898374
0005 6	1	O-RING	4931416492	4002395898367
0007 7	3	KUGEL	680595003	4002395823888
0008 8	1	HAMMER	4931454842	4058546020163
0009 9	28	KUGEL	4931453236	4002395153299
0010 10	1	SCHEIBE	4931454843	4058546020170
0011 11	1	FEDER	4931454844	4058546020187
0013 12	1	WELLE	4931454845	4058546020194
0014 13	3	PLANETENRAD	Item discontinued(4931454846)	
0015 14	3	BOLZEN	4931454847	4058546020217
0016 15	1	SCHEIBE	4931454848	4058546020224
0017 16	1	KUGELLAGER	4931454849	4058546020231
0018 17	1	O-RING	4931454850	4058546020248
0019 18	1	GETRIEBEKAPPE	4931454851	4058546020255
0027 19	1	KUGELLAGER	681286001	4002395824014
0029 20	2	SCHRAUBE	4931454852	4058546020262
0030 21	6	SCHRAUBE	4931454853	4058546020279
0032 22	1	STIFT	4931436155	4002395881604
0033 23	1	SCHRAUBE	4931454854	4058546020286
0034 24	1	DRUCKFEDER	4931408243	4002395814466
0038 25	1	DRUECKER	4931454855	4058546020293
0046 26	1	WELLE	4931454864	4058546020385
0048 27	1	GETRIEBESATZ	4931454857	4058546020316
0049 28	1	ELECTRONIK-BAUSTEIN	4931454865	4058546020392
0050 29	1	ANKER F.ELEKTROMOTOR	4931454859	4058546020330
0051 30	1	GEHAEUSE	4931454860	4058546020347
0052 31	1	UMSCHALTER	Item discontinued(4931454861)	
0053 32	1	Guertelcliphalter	4931453252	4002395157556
0054 33	1	LEISTUNGSSCHILD	4931454866	4058546020408
0060 34	1	FETT	49084220	4002395786978
0701 35	1	HD Box Groesse 1	4932453385	4002395146376
0702 36	1	EINSATZ	4931454863	4058546020378
37	1	M12-18C LADEGERAeT IN2	4932352959	4002395376179
38	2	M18B5 LI-ION AKKUMULATOR 5.0AH XXX	4932430483	4002395381449