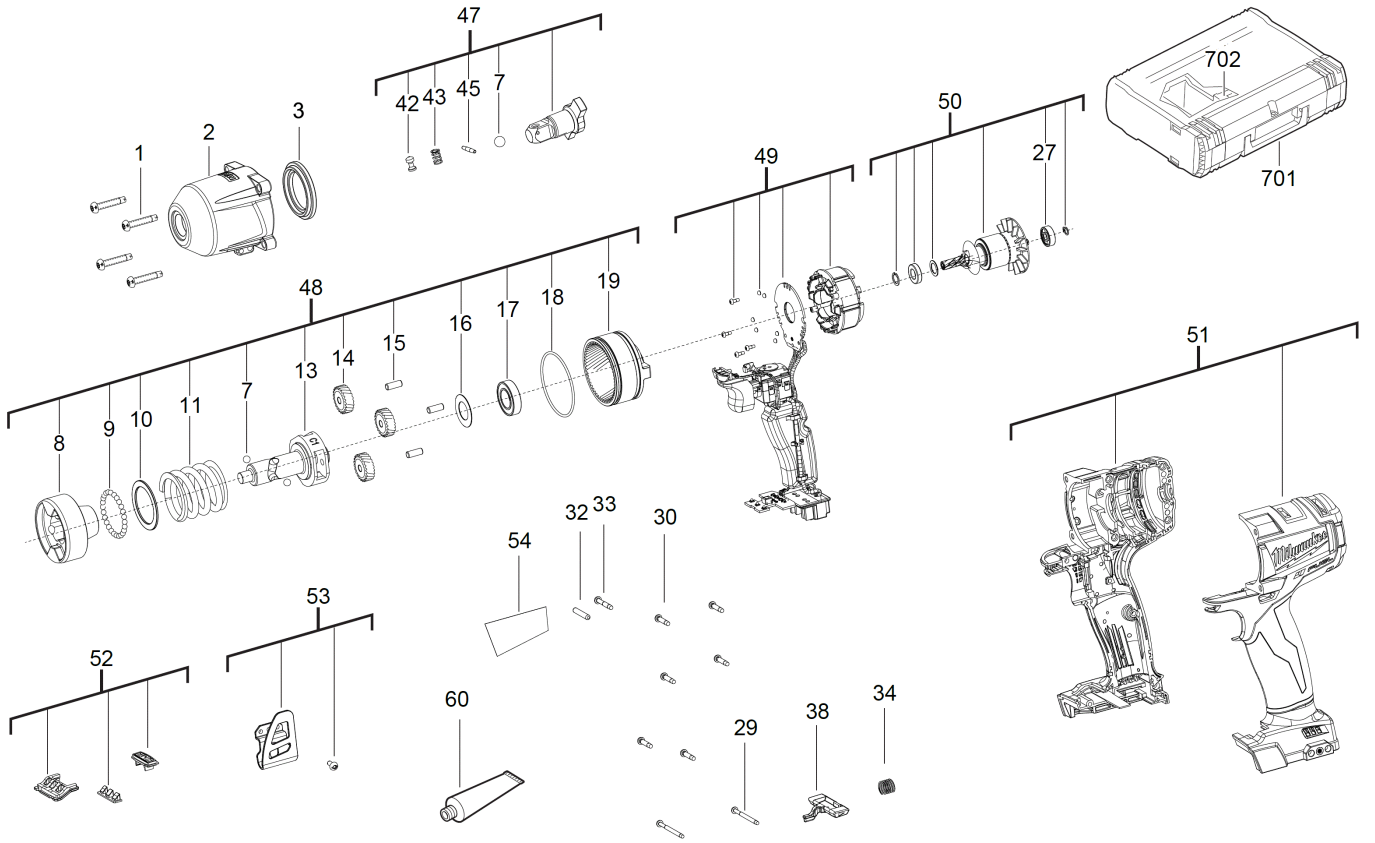


M18FMTIWP12-0 AKKU-SCHLAGSCHRAUBER XXX

4933459182 - M18FMTIWP12-0 - 4000458422





Position	Quantity	Description	Part number	EAN
0001 1	4	SCHRAUBE	4931454838	4058546020125
0002 2	1	GETRIEBEKASTEN	Item discontinued(4931454839)	
0003 3	1	SCHEIBE	4931454840	4058546020149
0007 4	3	KUGEL	4931454841	4058546020156
0008 5	1	HAMMER	4931454842	4058546020163
0009 6	28	KUGEL	4931453236	4002395153299
0010 7	1	SCHEIBE	4931454843	4058546020170
0011 8	1	FEDER	4931454844	4058546020187
0013 9	1	WELLE	4931454845	4058546020194
0014 10	3	PLANETENRAD	Item discontinued(4931454846)	
0015 11	3	BOLZEN	4931454847	4058546020217
0016 12	1	SCHEIBE	4931454848	4058546020224
0017 13	1	KUGELLAGER	4931454849	4058546020231
0018 14	1	O-RING	4931454850	4058546020248
0019 15	1	GETRIEBEKAPPE	4931454851	4058546020255
0027 16	1	KUGELLAGER	681286001	4002395824014
0029 17	2	SCHRAUBE	4931454852	4058546020262
0030 18	6	SCHRAUBE	4931454853	4058546020279
0032 19	1	STIFT	4931436155	4002395881604
0033 20	1	SCHRAUBE	4931454854	4058546020286
0034 21	1	DRUCKFEDER	4931408243	4002395814466
0038 22	1	DRUECKER	4931454855	4058546020293
0042 23	1	ARRETIERBOLZEN	4931436207	4002395883523
0043 24	1	FEDER	4931436071	4002395878437
0045 25	1	BOLZEN	4931453279	4002395159307
0047 26	1	ANTRIEBSWELLE	4931454856	4058546020309
0048 27	1	GETRIEBESATZ	4931454857	4058546020316
0049 28	1	ELECTRONIK-BAUSTEIN	4931454858	4058546020323
0050 29	1	ANKER F.ELEKTROMOTOR	4931454859	4058546020330
0051 30	1	GEHAEUSE	4931454860	4058546020347
0052 31	1	UMSCHALTER	Item discontinued(4931454861)	
0053 32	1	Guertelcliphalter	4931453252	4002395157556
0054 33	1	LEISTUNGSSCHILD	4931454862	4058546020361
0060 34	1	FETT	49084220	4002395786978
0701 35	1	HD Box Groesse 1	4932453385	4002395146376
0702 36	1	EINSATZ	4931454863	4058546020378