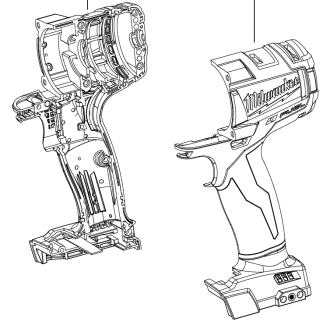
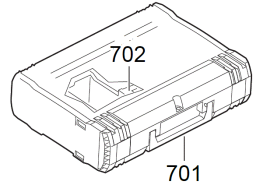
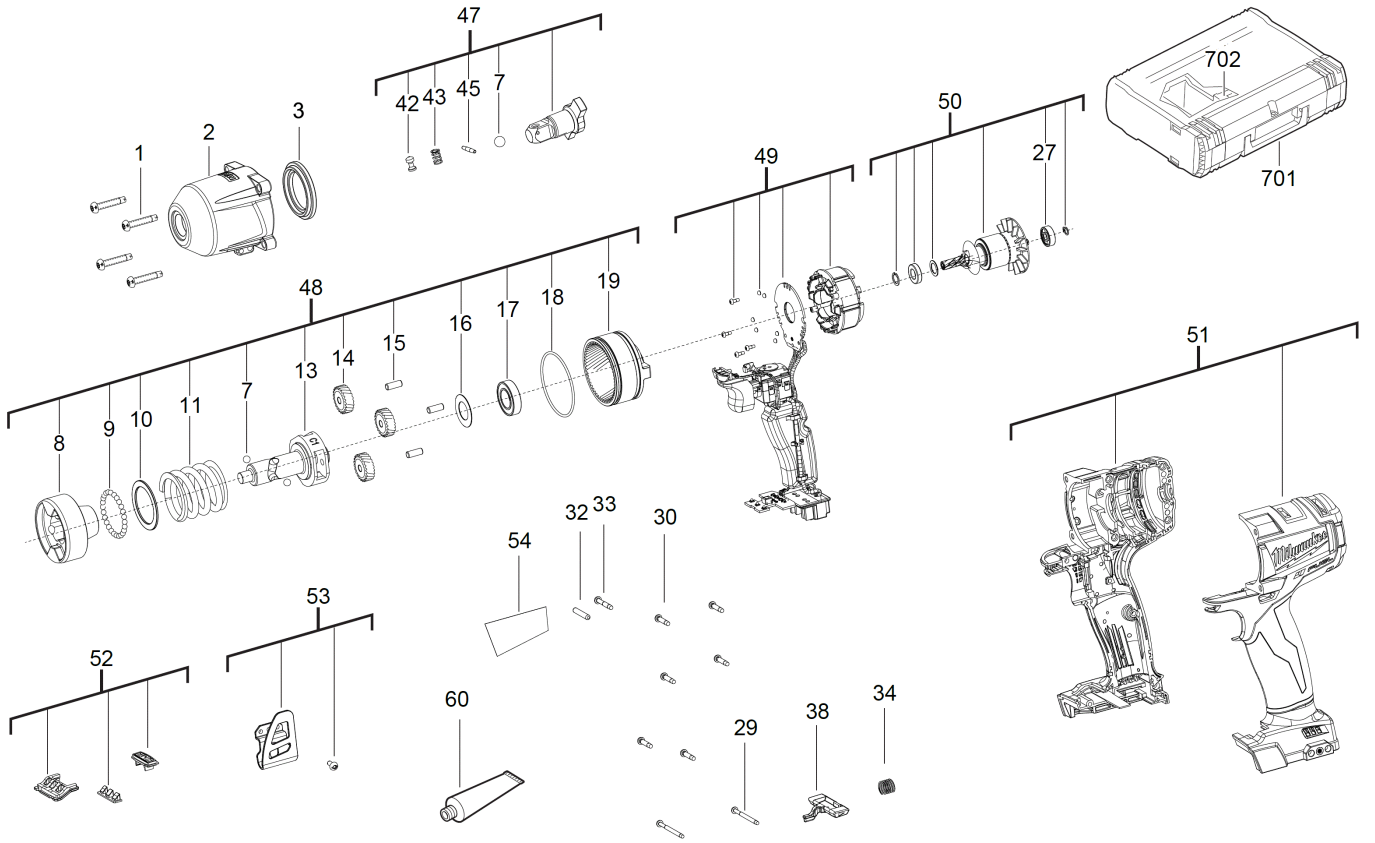


# **M18FMTIWP12-502X AK.- SCHLAGSCHRAUBER IN2**

**4933459183 - M18FMTIWP12-502X - 4000458422**





Position	Quantity	Description	Part number	EAN
1	1	PART NOT DETAILED	1000063920	
0001 2	4	SCHRAUBE	4931454838	4058546020125
0002 3	1	GETRIEBEKASTEN	Item discontinued(4931454839)	
0003 4	1	SCHEIBE	4931454840	4058546020149
0007 5	3	KUGEL	4931454841	4058546020156
0008 6	1	HAMMER	4931454842	4058546020163
0009 7	28	KUGEL	4931453236	4002395153299
0010 8	1	SCHEIBE	4931454843	4058546020170
0011 9	1	FEDER	4931454844	4058546020187
0013 10	1	WELLE	4931454845	4058546020194
0014 11	3	PLANETENRAD	Item discontinued(4931454846)	
0015 12	3	BOLZEN	4931454847	4058546020217
0016 13	1	SCHEIBE	4931454848	4058546020224
0017 14	1	KUGELLAGER	4931454849	4058546020231
0018 15	1	O-RING	4931454850	4058546020248
0019 16	1	GETRIEBEKAPPE	4931454851	4058546020255
0027 17	1	KUGELLAGER	681286001	4002395824014
0029 18	2	SCHRAUBE	4931454852	4058546020262
0030 19	6	SCHRAUBE	4931454853	4058546020279
0032 20	1	STIFT	4931436155	4002395881604
0033 21	1	SCHRAUBE	4931454854	4058546020286
0034 22	1	DRUCKFEDER	4931408243	4002395814466
0038 23	1	DRUECKER	4931454855	4058546020293
0042 24	1	ARRETIERBOLZEN	4931436207	4002395883523
0043 25	1	FEDER	4931436071	4002395878437
0045 26	1	BOLZEN	4931453279	4002395159307
0047 27	1	ANTRIEBSWELLE	4931454856	4058546020309
0048 28	1	GETRIEBESATZ	4931454857	4058546020316
0049 29	1	ELECTRONIK-BAUSTEIN	4931454858	4058546020323
0050 30	1	ANKER F.ELEKTROMOTOR	4931454859	4058546020330
0051 31	1	GEHAEUSE	4931454860	4058546020347
0052 32	1	UMSCHALTER	Item discontinued(4931454861)	
0053 33	1	Guertelcliphalter	4931453252	4002395157556
0054 34	1	LEISTUNGSSCHILD	4931454862	4058546020361
0060 35	1	FETT	49084220	4002395786978
0701 36	1	HD Box Groesse 1	4932453385	4002395146376
0702 37	1	EINSATZ	4931454863	4058546020378
38	1	M12-18C LADEGERAeT IN2	4932352959	4002395376179
39	2	M18B5 LI-ION AKKUMULATOR 5.0AH XXX	4932430483	4002395381449