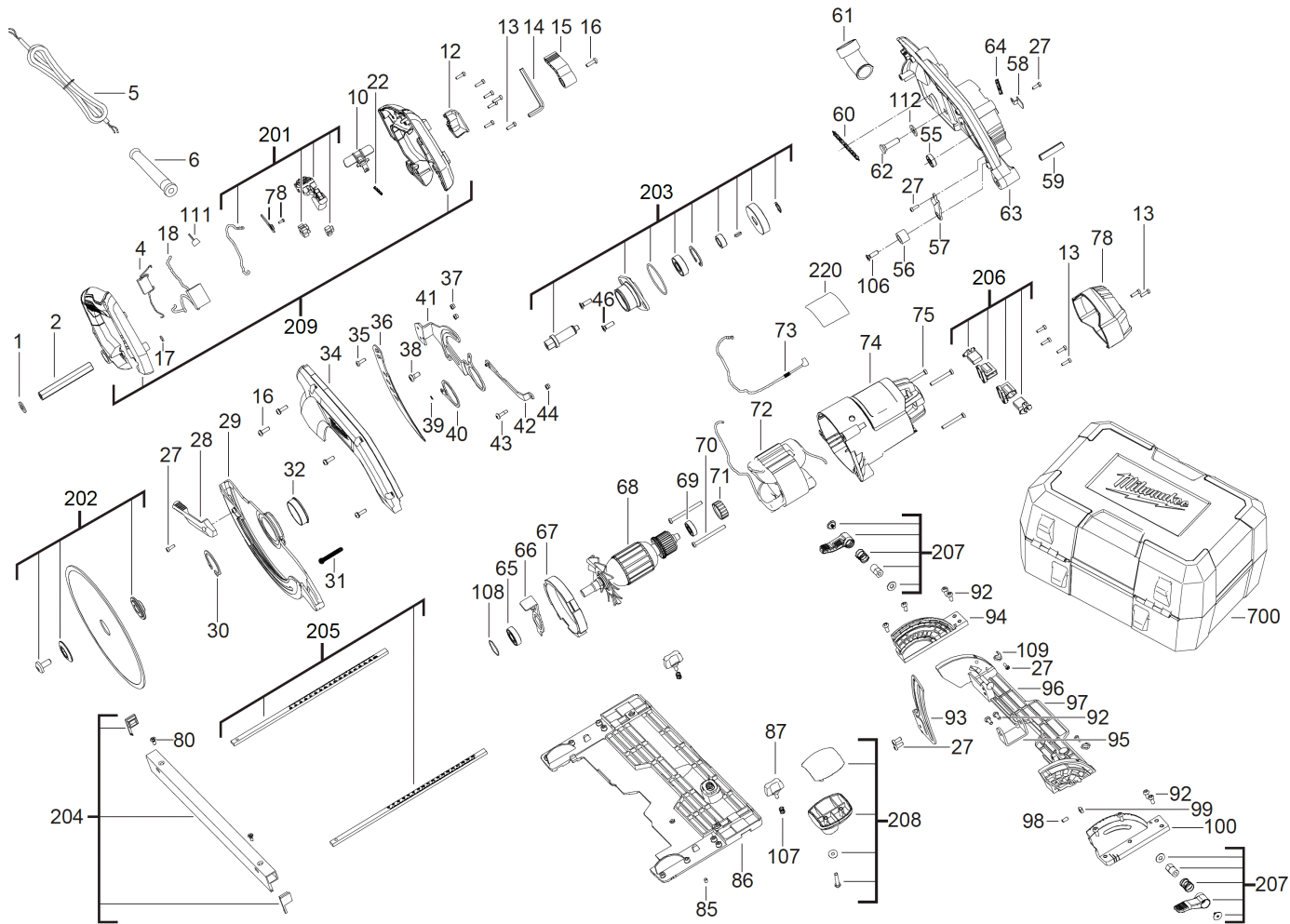


CS85CBE KREISSAEGE IN2

4933451116 - CS85CBE IN2 - 4000458632





Position	Quantity	Description	Part number	EAN
0001 1	1	SCHEIBE	4931431103	4002395853694
0002 2	1	FUEHRUNGSSTANGE	4931454194	4002395285082
0004 3	1	KONDENSATOR	4931454746	4058546013639
0005 4	1	ELEKTRISCHES KABEL	4931454196	4002395285709
0006 5	1	KABELSCHUTZSCHLAUCH	4931454747	4058546013646
0007 6	1	HALTEPLATTE	4931454200	4002395285747
0008 7	1	SCHRAUBE	Item discontinued(4931454201)	
0010 8	1	DRUECKER	Item discontinued(4931454202)	
0012 9	1	KAPPE	4931454203	4002395285778
0013 10	13	SCHRAUBE	4931454205	4002395285792
0014 11	1	SCHLUESSEL	4931454206	4002395286409
0015 12	1	KNOPF	4931454207	4002395286416
0016 13	5	SCHRAUBE	4931454208	4002395286423
0017 14	1	O-RING	4931454209	4002395286430
0018 15	1	SANFTANLAUF	4931454210	4002395286447
0022 16	1	FEDER	4931454212	4002395286461
0027 17	7	SCHRAUBE	4931454213	4002395286478
0028 18	1	SCHWENKHEBEL	4931454214	4002395286485
0029 19	1	SCHUTZVORRICHTUNG	4931454215	4002395286492
0030 20	1	SPRENGRING	4931454216	4002395283705
0031 21	1	FEDER	4931454217	4002395283712
0032 22	1	SCHUTZKAPPE	4931454218	4002395283729
0034 23	1	SCHUTZVORRICHTUNG	4931454219	4002395283736
0035 24	2	BOLZEN	Item discontinued(4931454748)	
0036 25	1	SPALTKEIL	4931454749	4058546013660
0037 26	2	MUTTER	4931454750	4058546013677
0038 27	1	SCHRAUBE	4931454896	4058546020705
0039 28	1	SCHEIBE	Item discontinued(4931454752)	
0040 29	1	ABDECKPLATTE	4931454753	4058546013707
0041 30	1	HALTERUNG	4931454754	4058546013714
0042 31	1	HALTER	4931454755	4058546013721
0043 32	1	SCHRAUBE	4931454756	4058546013738
0044 33	1	MUTTER	4931454757	4058546013745
0046 34	2	SCHRAUBE	4931454220	4002395283743
0055 35	1	KUGELLAGER	4931454221	4002395283750
0056 36	1	GUMMIPUFFER	Item discontinued(4931454222)	
0057 37	1	SCHUTZKAPPE	4931454223	4002395283774
0058 38	1	ABDECKPLATTE	4931454224	4002395283781
0059 39	1	HALTESTIFT	4931454225	4002395283798
0060 40	1	FEDER	4931454758	4058546013752
0061 41	1	UMLENKSTUTZEN	4931454226	4002395284405
0062 42	1	BEFESTIGUNGSBOLZEN	4931454227	4002395284412
0063 43	1	GETRIEBEKASTEN	4931454897	4058546020712
0064 44	1	FEDER	4931454229	4002395284436
0065 45	1	KUGELLAGER	4931454230	4002395284443
0066 46	1	SPINDELARRETIERUNG	4931454231	4002395284450
0067 47	1	VENTILATORGEHAEUSE	4931454232	4002395284467
0068 48	1	MOTOREINHEIT	4931454233	4002395284474
0069 49	1	KUGELLAGER	4931454235	4002395284498
0070 50	2	SCHRAUBE	Item discontinued(4931454236)	

Position	Quantity	Description	Part number	EAN
0071 51	1	LAGERBUCHSE	4931454237	4002395285112
0072 52	1	FELD F. ELEKTROMOTOR	4931454759	4058546013769
0073 53	1	DROSSEL	4931454780	4058546013974
0074 54	1	GEHAEUSE	Item discontinued(4931454240)	
0075 55	3	SCHRAUBE	4931454241	4002395285150
0078 56	1	ABSCHLUSSKAPPE	4931454242	4002395285167
0080 57	2	SCHRAUBE	4931454248	4002395285822
0085 58	1	SCHRAUBE	4931454760	4058546013776
0086 59	1	BODENPLATTE	4931454761	4058546013783
0087 60	2	EINSCHALTSPERRE	Item discontinued(4931454246)	
0092 61	10	SCHRAUBE	Item discontinued(4931454762)	
0093 62	1	HALTERUNG	Item discontinued(4931454763)	
0094 63	1	PARA/WINKELANSCHLAG	4931454764	4058546013813
0095 64	1	BEFESTIGUNG	4931454765	4058546013820
0096 65	2	BOLZEN	4931454766	4058546013837
0097 66	1	BODENPLATTE	4931454767	4058546013844
0098 67	1	SCHRAUBE	4931454244	4002395285181
0099 68	1	MUTTER	4931454768	4058546013851
0100 69	1	PARA/WINKELANSCHLAG	4931454769	4058546013868
0106 70	1	SCHRAUBE	4931454250	4002395285846
0107 71	2	FEDER	4931454251	4002395285853
0108 72	1	O-RING	4931454770	4058546013875
0109 73	2	HALTEBLECH	4931454771	4058546013882
0111 74	1	ANSCHLUSSKLEMME	4931454772	4058546013899
0112 75	1	SCHEIBE	4931454773	4058546013905
0201 76	1	SCHALTER	4931454252	4002395285860
0202 77	1	FLANSCH	4931454253	4002395285877
0203 78	1	SPINDELARRETIERUNG	4931454254	4002395285884
0204 79	1	ANSCHLAGHALTER	4931454774	4058546013912
0205 80	1	FUEHRUNGSSCHIENE	Item discontinued(4931454775)	
0206 81	1	KOHLEBUERSTE	4931454255	4002395285891
0207 82	2	KLEMMHEBEL	4931454776	4058546013936
0208 83	1	ZUSATZHANDGRIFF	Item discontinued(4931454256)	
0209 84	1	HANDGRIFFHAELFTEN	4931454257	4002395286515
0220 85	1	LEISTUNGSSCHILD	4931454924	4058546020989
0700 86	1	TRANSPORTKOFFER	4931454778	4058546013950