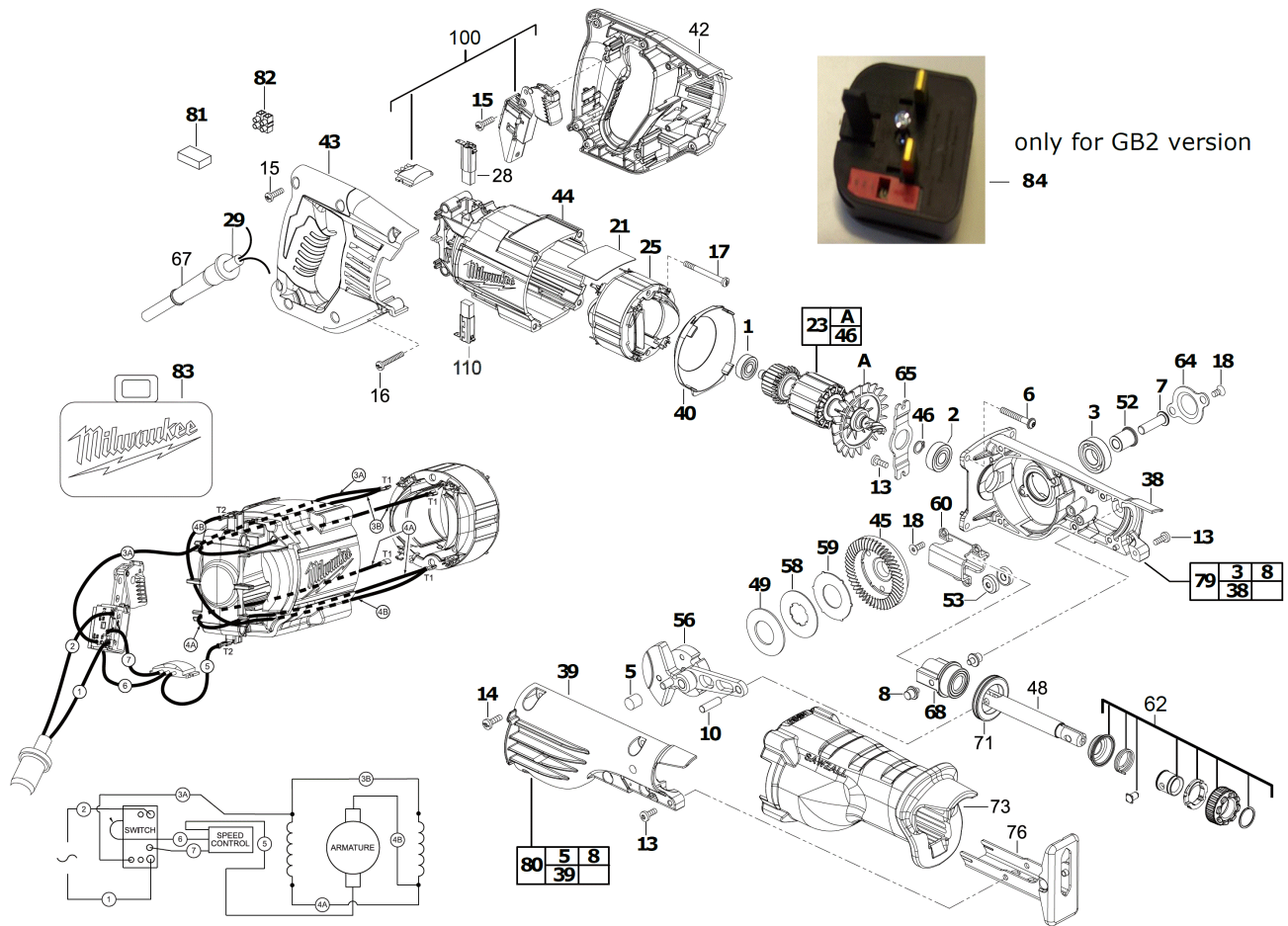


SSD1100X SAEBELSAEGE GB2

4933410780 - SSD1100X GB2 - 4000458755





only for GB2 version

84

| Position | Quantity | Description | Part number | EAN |
|----------|----------|---|-----------------------------|---------------|
| 0001 1 | 1 | KUGELLAGER | 02040845 | 4058546067960 |
| 0002 2 | 1 | KUGELLAGER | 02041020 | 4058546068028 |
| 0003 3 | 1 | KUGELLAGER | 02041516 | 4002395830923 |
| 0005 4 | 1 | NADELLAGER | 02501640 | 4058546068219 |
| 0006 5 | 4 | SCHRAUBE | 05888309 | 4058546068424 |
| 0007 6 | 1 | EXZENTERACHSE | 06080017 | 4002395831173 |
| 0008 7 | 2 | BOLZEN | 4931473774 | 4058546363420 |
| 0010 8 | 1 | ACHSE | 4931436025 | 4002395877690 |
| 0013 9 | 4 | SCHRAUBE | 06825314 | 4002395851935 |
| 0014 10 | 5 | SCHRAUBE | 4931435228 | 4002395860128 |
| 0015 11 | 6 | SCHRAUBE | 06827270 | 4058546068974 |
| 0016 12 | 2 | SCHRAUBE | 06827326 | 4058546069018 |
| 0017 13 | 2 | SCHRAUBE | Item discontinued(06827410) | |
| 0018 14 | 6 | SCHRAUBE | 4931453200 | 4002395151561 |
| 0021 15 | 1 | LEISTUNGSSCHILD | 4931416716 | 4002395832811 |
| 0023 16 | 1 | ANKER F.ELEKTROMOTOR | 16340305 | 4002395831258 |
| 0025 17 | 1 | FELD F. ELEKTROMOTOR | 18320300 | 4002395831265 |
| 0028 18 | 2 | KOHLEHALTER | 22200055 | 4002395831500 |
| 0029 19 | 1 | KABEL | 22644523 | 4058546070274 |
| 0038 20 | 1 | GETRIEBEGEHAEUSE | 28140045 | 4002395831302 |
| 0039 21 | 1 | GETRIEBEGEHAEUSE | 28140046 | 4002395831319 |
| 0040 22 | 1 | LUFTLEITBLECH | 31050195 | 4002395831326 |
| 0042 23 | 1 | HANDGRIFFHAELFTE LI | 31440810 | 4002395831333 |
| 0043 24 | 1 | HANDGRIFFHAELFTE RE | 31440815 | 4002395831340 |
| 0044 25 | 1 | MOTORGEHAEUSE | 31500290 | 4002395831357 |
| 0045 26 | 1 | KEGELRADPAAR | 32050022 | 4002395847068 |
| 0046 27 | 1 | SPERRING | 34600810 | 4058546072230 |
| 0048 28 | 1 | SPINDEL SATZ | 38500076 | 4002395831371 |
| 0049 29 | 1 | TELLERFEDER | 40500596 | 4002395831388 |
| 0052 30 | 1 | DISTANZSTUECK | 4931436034 | 4002395172177 |
| 0053 31 | 2 | Rollenlager | 42402052 | 4002395831401 |
| 0056 32 | 1 | EXZENTERWELLE | 14090190 | 4002395831203 |
| 0058 33 | 1 | PLATTE | 43060025 | 4002395831425 |
| 0059 34 | 1 | PLATTE | 43060030 | 4002395831432 |
| 0060 35 | 1 | EXZENTERNABE | 4931436028 | 4002395878321 |
| 0062 36 | 1 | VERRIEGEL.-ELEMENT | 4931461444 | 4058546036164 |
| 0064 37 | 1 | REDUZIERSTUECK | 44660280 | 4002395831456 |
| 0065 38 | 1 | LAGERSCHILD | 44661070 | 4002395831463 |
| 0067 39 | 1 | KABELSCHUTZSCHLAUCH | 44760210 | 4058546074104 |
| 0068 40 | 1 | GLEITLAGER | 14860105 | 4002395831241 |
| 0071 41 | 1 | DICHTUNG | 45060230 | 4002395831470 |
| 0073 42 | 1 | Getriebekastenisolaton | 45122056 | 4002395831487 |
| 0076 43 | 1 | ANSCHLAG | 45160030 | 4002395831494 |
| 0079 44 | 1 | GETRIEBEGEHAEUSE | 14300145 | 4002395831227 |
| 0080 45 | 1 | GETRIEBEGEHAEUSE | 14300146 | 4002395831234 |
| 0081 46 | 1 | KONDENSATOR | 22330035 | 4002395773961 |
| 0082 47 | 1 | KANALPLATTE | 22560451 | 4058546070137 |
| 0083 48 | 1 | TRANSPORTKOFFER | 42552055 | 4002395831418 |
| 0084 49 | 1 | ADAPTERSTECKER GB 240V (F. RUNDSTECKER) | 4931392301 | 4002395733958 |
| 0100 50 | 1 | SCHALTER M.ELEKTRONIK | 4931447859 | 4002395883035 |

| Position | Quantity | Description | Part number | EAN |
|----------|----------|-------------------|-------------|---------------|
| 0110 51 | 1 | KOHLEBUERSTEN-SET | 4931511231 | 4058546650872 |