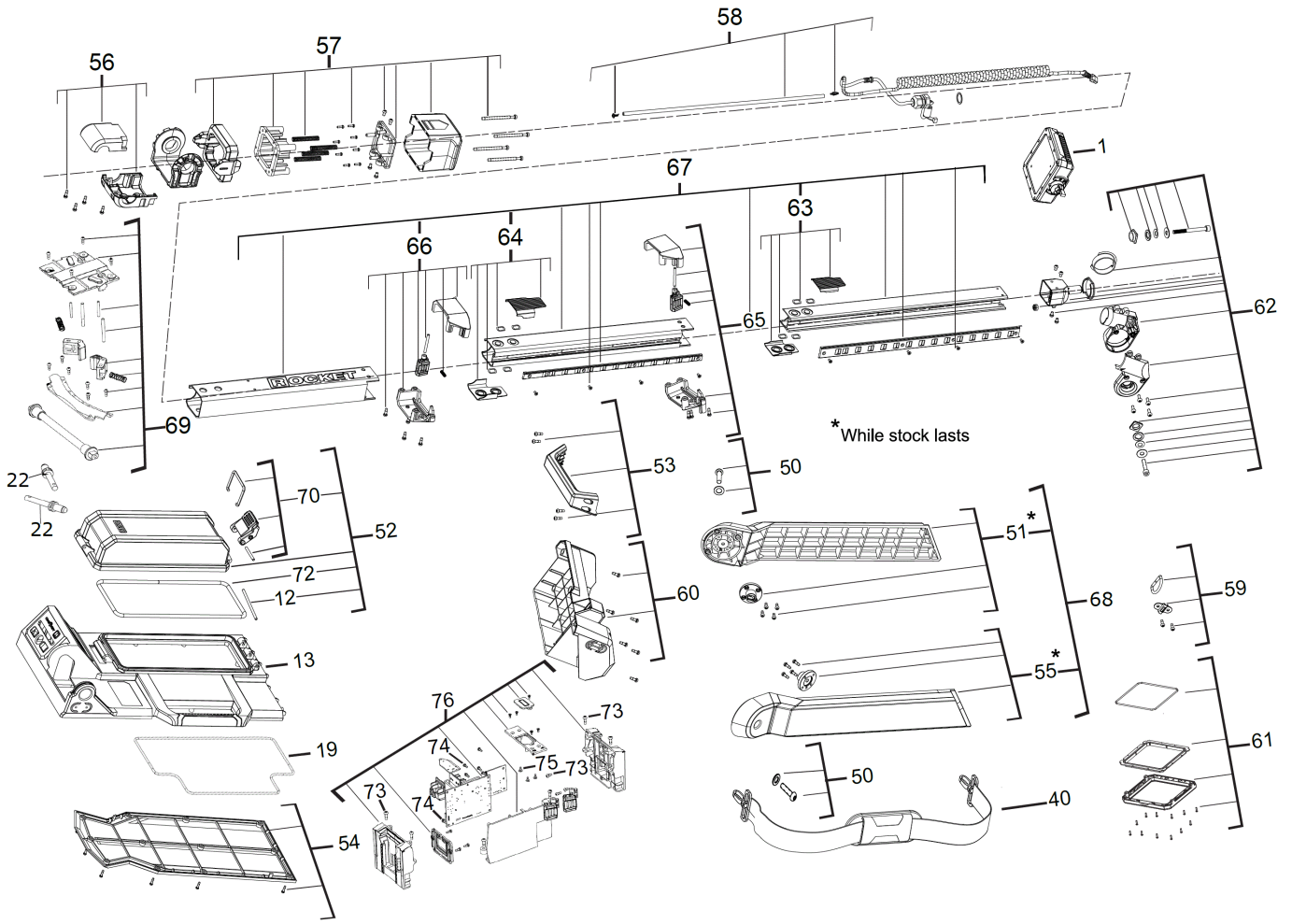


# M18ONERSAL AKKU-LEUCHE XXX

4933459431 - M18ONERSAL-0 - 4000458875





Position	Quantity	Description	Part number	EAN
0001 1	1	LAMPE	4931507977	4058546626396
0012 2	1	SCHAFT	4931507978	4058546626402
0013 3	1	GEHAEUSE	4931507979	4058546626419
0019 4	1	DICHTUNG	4931507980	4058546626426
0022 5	2	ARRETIERSTIFT	4931496306	4058546534431
0040 6	1	TRAGSCHLAUFE	4931461804	4058546040376
0050 7	1	SCHRAUBE	4931461805	4058546040383
0051 8	1	FUSS	Item discontinued(4931461806)	
0052 9	1	DECKEL	4931461807	4058546040406
0053 10	1	GRIFF	4931461808	4058546040413
0054 11	1	PLATTE	4931461809	4058546040420
0055 12	1	FUSS	Item discontinued(4931461810)	
0056 13	1	DECKEL	4931461811	4058546040444
0057 14	1	HALTERUNG	4931461812	4058546040451
0058 15	1	FUEHRUNGSSTANGE	4931461813	4058546040468
0059 16	1	HALTERUNG	4931461814	4058546040475
0060 17	1	GEHAEUSE	4931461815	4058546040482
0061 18	1	LINSE	4931461816	4058546040499
0062 19	1	BEFESTIGUNG	4931461817	4058546040505
0063 20	1	BEFESTIGUNGSTEILE	4931461818	4058546040512
0064 21	1	BEFESTIGUNGSTEILE	4931461819	4058546040529
0065 22	1	BEFESTIGUNGSTEILE	4931461820	4058546040536
0066 23	1	BEFESTIGUNGSTEILE	4931461821	4058546040543
0067 24	1	FUEHRUNGSLEISTE	4931461822	4058546040550
0068 25	1	FUSS	4931495824	4058546494926
0069 26	1	EINBAUSATZ	4931506086	4058546554002
0070 27	1	SERVICE-KIT	4931507981	4058546626433
0072 28	1	DICHTUNG	4931507982	4058546626440
0073 29	6	SCHRAUBE	4931447515	4002395880539
0074 30	10	SCHRAUBE	4931431788	4002395895717
0075 31	3	SCHRAUBE	4931436794	4002395181131
0076 32	1	ELEKTRONIK	4931507983	4058546626457