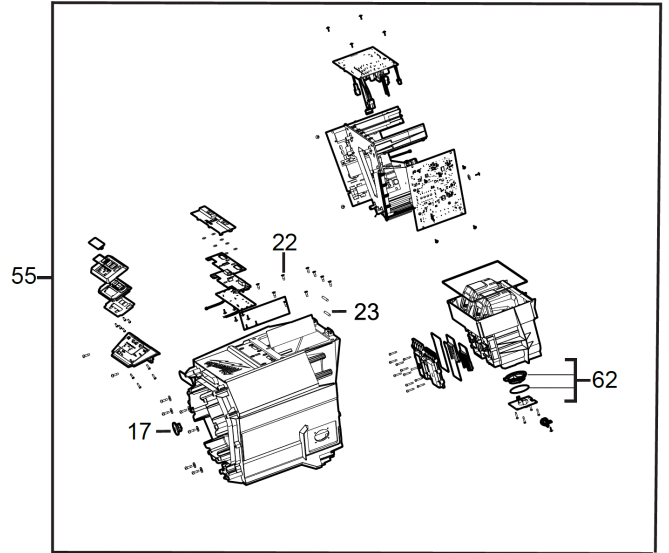
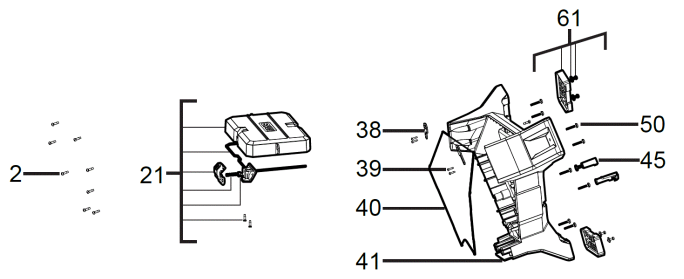
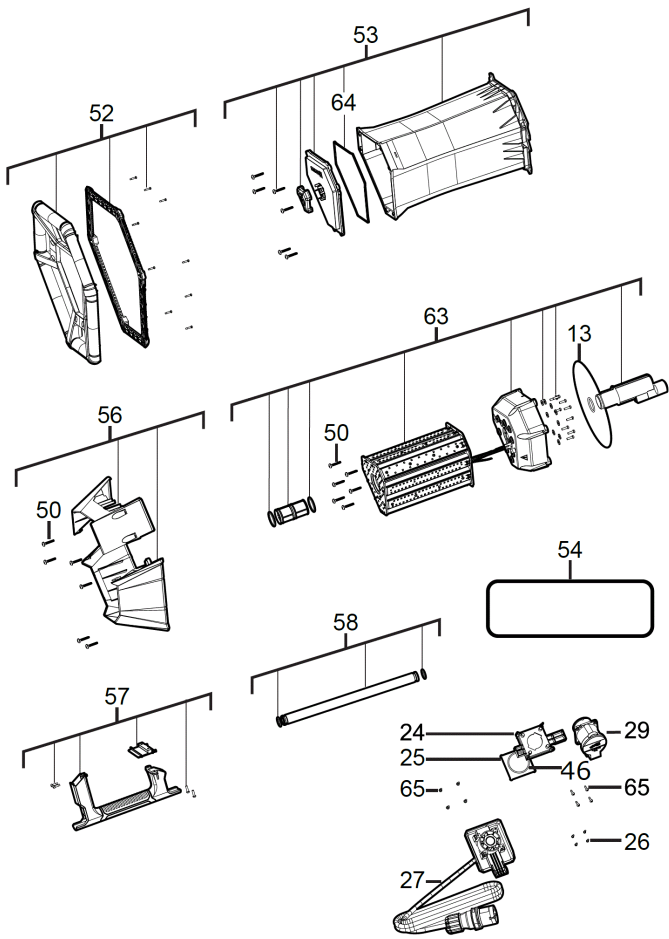


M18ONESLDP-0 AKKU-LEUCHE GB4

4933459161 - M18ONESLDP-0 - 4000458902





Position	Quantity	Description	Part number	EAN
0002 1	25	SCHRAUBE	660024045	4002395903689
0013 2	1	GUMMIFUSS	4931465060	4058546231606
0017 3	1	DICHTUNG	4931465061	4058546231613
0021 4	1	AKKUKAPPE	4931465062	4058546231620
0022 5	9	SCHRAUBE	4931465063	4058546231637
0023 6	2	BOLZEN	4931465064	4058546231644
0024 7	1	EINSATZ	4931465082	4058546231828
0025 8	1	DICHTUNG	4931465083	4058546231835
0026 9	4	SCHRAUBE	660570005	4002395827329
0027 10	1	ELEKTRISCHES KABEL	4931465091	4058546231910
0029 11	1	STECKERFASSUNG	4931465092	4058546231927
0038 12	2	ABDECKKRAHMEN	4931465066	4058546231668
0039 13	4	SCHRAUBE	4931436686	4002395258260
0040 14	1	DICHTUNG	4931465067	4058546231675
0041 15	1	GEHAEUSEDECKEL	4931465093	4058546231934
0045 16	2	SCHRAUBE	4931465069	4058546231699
0046 17	1	DICHTUNG	4931465087	4058546231873
0050 18	20	SCHRAUBE	4931465097	4058546231972
0052 19	1	HANDGRIFF	4931465070	4058546231705
0053 20	1	GEHAEUSE aus Kunstst. f. Baustrahler	4931465071	4058546231712
0054 21	1	LEISTUNGSSCHILD	4931465094	4058546231941
0055 22	1	ELEKTRONIK	4931465073	4058546231736
0056 23	1	GEHAEUSE	4931465074	4058546231743
0057 24	1	HANDGRIFF	4931465075	4058546231750
0058 25	1	ROHR	4931465076	4058546231767
0061 26	1	GUMMIPLATTE	4931465077	4058546231774
0062 27	1	ABDECKUNG	4931465078	4058546231781
0063 28	1	LAMPE	4931465079	4058546231798
0064 29	1	DICHTUNG	4931465080	4058546231804
0065 30	8	SCHRAUBE	4931461472	4058546037055