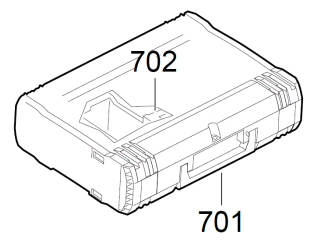
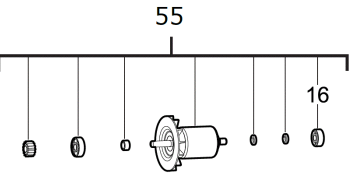
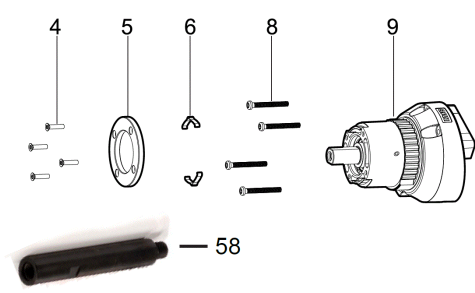
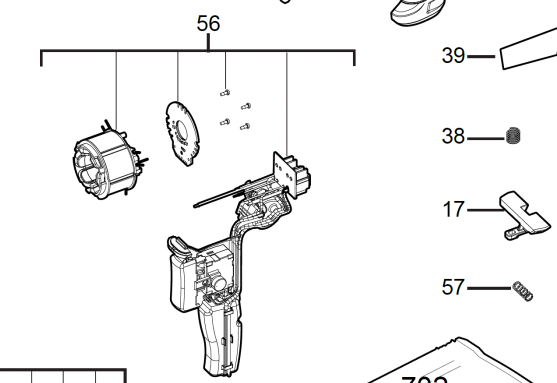
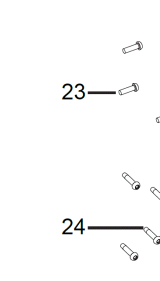
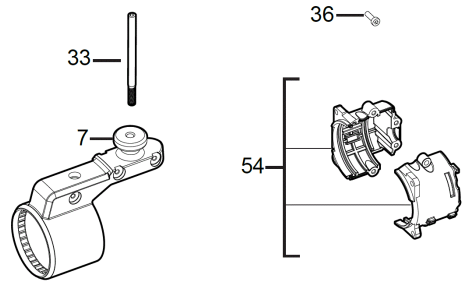
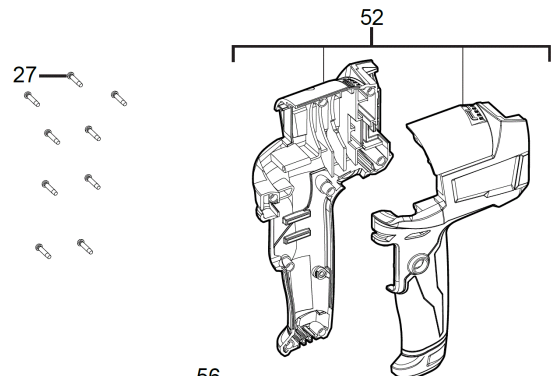
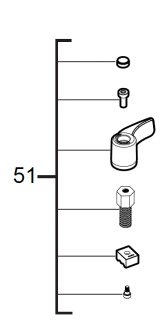
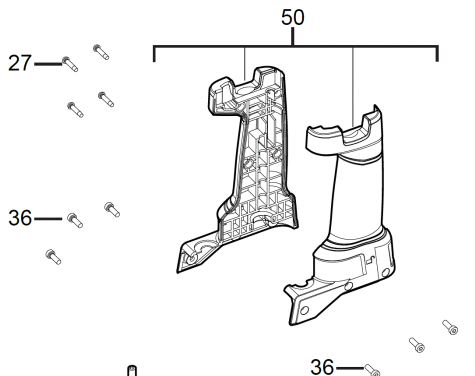


# M18FPM-0X R<sub>U</sub>eHRWERK XXX

4933459719 - M18FPM-0X - 4000458932





Position	Quantity	Description	Part number	EAN
0004 1	4	SCHRAUBE	4931465163	4058546232634
0005 2	1	VERSTELLRING	4931465164	4058546232641
0006 3	2	SPERRSTUECK	4931465165	4058546232658
0007 4	1	STELLHUELSE	4931465166	4058546232665
0008 5	4	SCHRAUBE	4931461254	4058546034269
0009 6	1	GETRIEB SATZ	4931465167	4058546232672
0016 7	1	KUGELLAGER	4931436014	4002395875399
0017 8	1	UMSCHALTER	4931465168	4058546232689
0023 9	4	SCHRAUBE	660414013	4002395823796
0024 10	4	SCHRAUBE	4931461357	4058546035297
0027 11	13	SCHRAUBE	4931454853	4058546020279
0033 12	1	STANGE	4931465169	4058546232696
0036 13	6	SCHRAUBE	4931446540	4002395876259
0038 14	1	DRUCKFEDER	4931408243	4002395814466
0039 15	1	LEISTUNGSSCHILD	4931465170	4058546232702
0050 16	1	ZUSATZHANDGRIFF	4931465171	4058546232719
0051 17	1	ARRETIERSTUECK	4931465172	4058546232726
0052 18	1	GEHAEUSE	4931465173	4058546232733
0054 19	1	MOTORGEHAEUSE	4931465174	4058546232740
0055 20	1	ANKER F.ELEKTROMOTOR	4931465175	4058546232757
0056 21	1	SCHALTELEKTRONIK	4931465176	4058546232764
0057 22	1	DRUCKFEDER	4931465177	4058546232771
0058 23	1	VERLAENGERUNG	4931468369	4058546291068
0701 24	1	HD Box Groesse 1	4932453385	4002395146376
0702 25	1	EINSATZ	4931465178	4058546232788