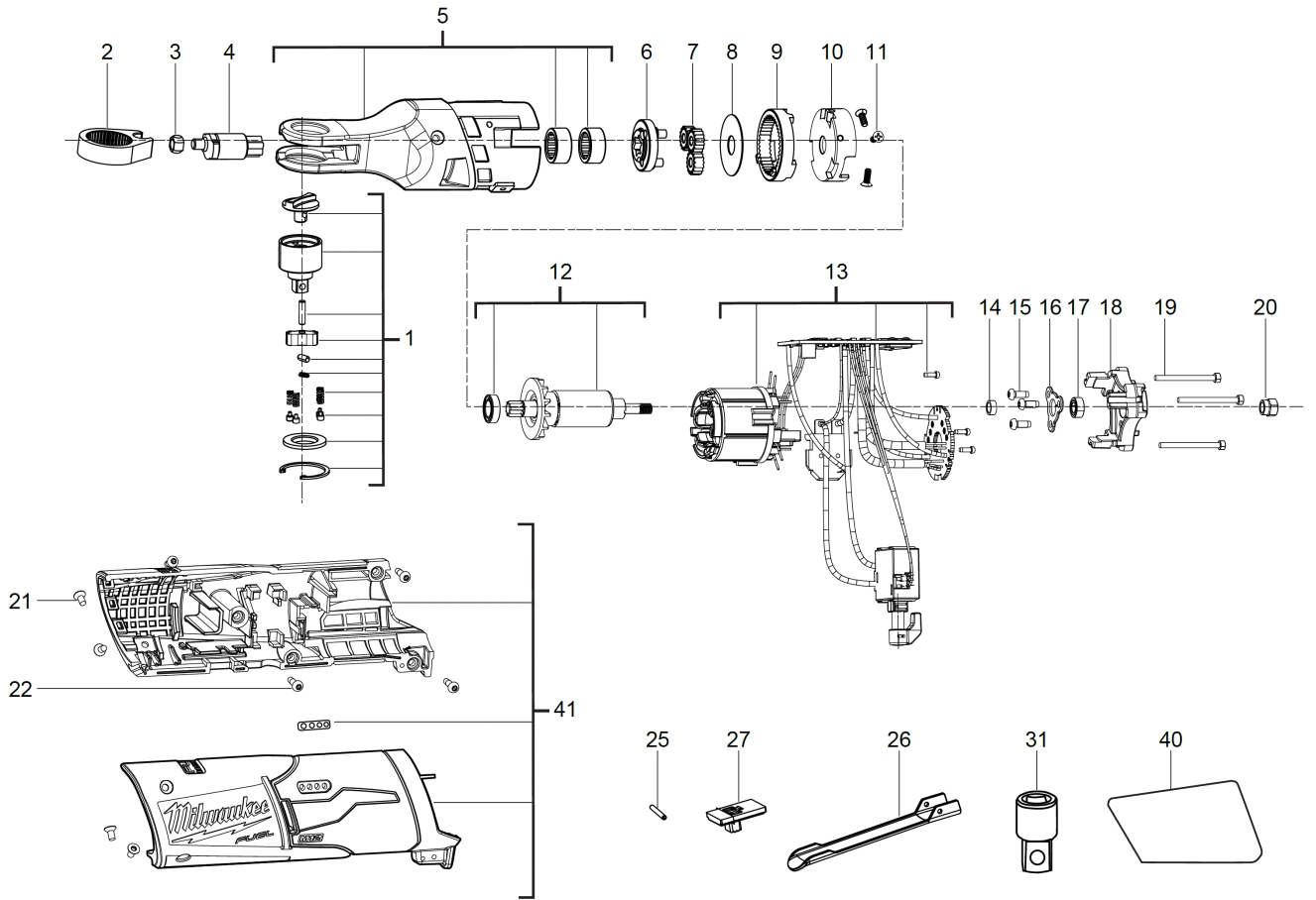


# M12FIR14-0 AKKU-RATSCHENSCHRAUB XXX

4933459795 - M12FIR14-0 - 4000460712





Position	Quantity	Description	Part number	EAN
0001 1	1	ANTRIEB	Item discontinued(4931465290)	
0002 2	1	SCHWINGE	4931465291	4058546233914
0003 3	1	BUCHSE	4931465292	4058546233921
0004 4	1	ANTRIEBSWELLE	4931465293	4058546233938
0005 5	1	GEHAEUSE	4931465294	4058546233945
0006 6	1	ANTRIEBSPLATTE	4931465295	4058546233952
0007 7	3	PLANETENGETRIEBE	4931465296	4058546233969
0008 8	1	SCHEIBE	4931465273	4058546233730
0009 9	1	GETRIEBERAD	4931465297	4058546233976
0010 10	1	MOTORTRAEGER	4931465275	4058546233754
0011 11	3	SCHRAUBE	4931435259	4002395897469
0012 12	1	ANKER F.ELEKTROMOTOR	4931465298	4058546233983
0013 13	1	ELEKTRONIK-PLATINE	4931465299	4058546233990
0014 14	1	BUCHSE	4931465278	4058546233785
0015 15	3	SCHRAUBE	4931465279	4058546233792
0016 16	1	LAGERSCHILD	4931465280	4058546233808
0017 17	1	LAGER	4931465281	4058546233815
0018 18	1	MOTORPLATTE	4931465282	4058546233822
0019 19	3	SCHRAUBE	4931465283	4058546233839
0020 20	1	MUTTER	4931465284	4058546233846
0021 21	4	SCHRAUBE	4931465285	4058546233853
0022 22	4	SCHRAUBE	660230016	4002395849840
0025 23	1	STIFT	Item discontinued(4931435254)	
0026 24	1	DRUECKER	4931435253	4002395897407
0027 25	1	ENTRIEGELUNGSSET	4931465286	4058546233860
0031 26	1	ADAPTER	Item discontinued(4931465300)	
0040 27	1	LEISTUNGSSCHILD	4931465301	4058546234010
0041 28	1	HANDGRIFF-SET	4931465289	4058546233891