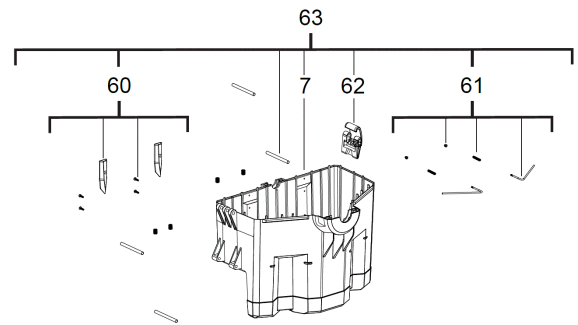
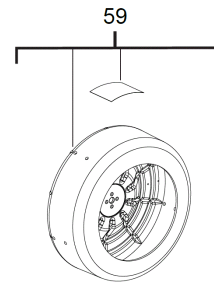
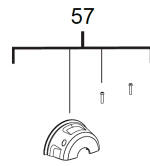
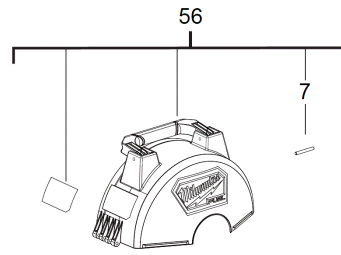
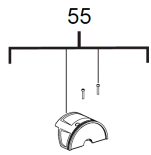
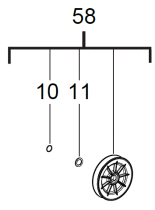
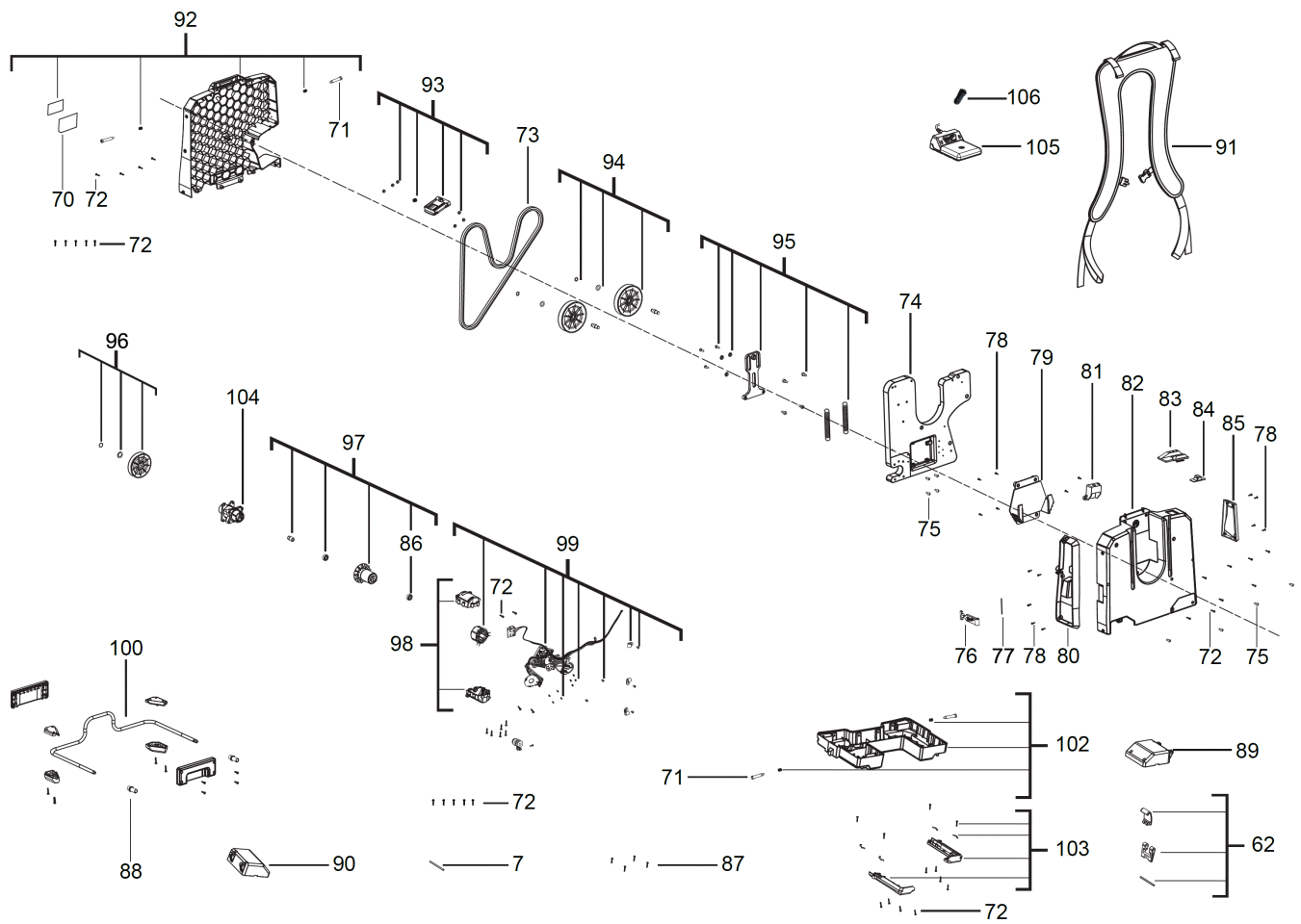


# M18FFSDC16-502 A.Rohrreinigungsgeraet IN

4933459710 - M18FFSDC16-502 - 4000460936







| Position | Quantity | Description                              | Part number                   | EAN           |
|----------|----------|--|-------------------------------|---------------|
| 0007 1   | 5        | STIFT                                    | 4931465451                    | 4058546235512 |
| 0010 2   | 1        | RETAINING RING                           | 4931465452                    | 4058546235529 |
| 0011 3   | 1        | SCHEIBE                                  | 4931465453                    | 4058546235536 |
| 0022 4   | 1        | KABEL                                    | 4931465454                    | 4058546235543 |
| 0042 5   | 1        | 40,49 x 15 m Spirale f. M18FFSDC         | 48532773                      | 45242513086   |
| 0043 6   | 1        | 13 mm x 15m Spirale f. M18FFSDC          | 48532774                      | 45242513093   |
| 0044 7   | 1        | 16 mm x 15 m Spirale f. M18FFSDC         | 48532775                      | 45242513109   |
| 0046 8   | 1        | Schaufelkopfborher 38 mm f. M18FFSDC     | 48532788                      | 45242006120   |
| 0047 9   | 1        | Trichterborher fuer M18FFSDC             | 48532786                      | 45242006106   |
| 0048 10  | 1        | Blattborher-Fettaustreiber 38mm M18FFSDC | 48532789                      | 45242006137   |
| 0049 11  | 1        | Rueckholborher fuer M18FFSDC             | 48532787                      | 45242006113   |
| 0050 12  | 1        | WERKZEUG                                 | 4931465455                    | 4058546235550 |
| 0055 13  | 1        | LAGERGEHAEUSE                            | 4931465456                    | 4058546235567 |
| 0056 14  | 1        | GEHAEUSEDECKEL                           | 4931465457                    | 4058546235574 |
| 0057 15  | 1        | LAGERGEHAEUSE                            | 4931465458                    | 4058546235581 |
| 0058 16  | 1        | EINZUGSROLLE                             | 4931465459                    | 4058546235598 |
| 0059 17  | 1        | FORMTEIL                                 | Item discontinued(4931465460) |               |
| 0060 18  | 1        | FUEHRUNGSSTUECK                          | 4931465461                    | 4058546235611 |
| 0061 19  | 2        | STANGE                                   | 4931465462                    | 4058546235628 |
| 0062 20  | 3        | RIEGEL                                   | 4931465463                    | 4058546235635 |
| 0063 21  | 1        | GEHAEUSE UNTEN                           | 4931465464                    | 4058546235642 |
| 0070 22  | 1        | LEISTUNGSSCHILD                          | 4931465465                    | 4058546235659 |
| 0071 23  | 4        | SCHRAUBE                                 | 4931465466                    | 4058546235666 |
| 0072 24  | 43       | SCHRAUBE                                 | 4931454853                    | 4058546020279 |
| 0073 25  | 1        | RIEMEN                                   | 4931465467                    | 4058546235673 |
| 0074 26  | 1        | PLATTE                                   | 4931465468                    | 4058546235680 |
| 0075 27  | 8        | SCHRAUBE                                 | 4931436390                    | 4002395249589 |
| 0076 28  | 1        | TRAGSCHLAUFE                             | 4931465469                    | 4058546235697 |
| 0077 29  | 1        | STIFT                                    | 4931465470                    | 4058546235703 |
| 0078 30  | 15       | SCHRAUBE                                 | 4931465471                    | 4058546235710 |
| 0079 31  | 1        | RIEMENSCHUTZ                             | 4931465472                    | 4058546235727 |
| 0080 32  | 1        | HALTER                                   | 4931465473                    | 4058546235734 |
| 0081 33  | 1        | SCHALTERKULISSE                          | 4931465474                    | 4058546235741 |
| 0082 34  | 1        | GEHAEUSE                                 | 4931465475                    | 4058546235758 |
| 0083 35  | 1        | SCHALTERPLATTE                           | 4931465476                    | 4058546235765 |
| 0084 36  | 1        | SCHALTSCHIEBER                           | 4931465477                    | 4058546235772 |
| 0085 37  | 1        | AUFSCHRIFTENSCHILD                       | 4931465478                    | 4058546235789 |
| 0086 38  | 1        | KUGELLAGER                               | 4931436014                    | 4002395875399 |
| 0087 39  | 8        | SCHRAUBE                                 | 4931465479                    | 4058546235796 |
| 0088 40  | 2        | BUECHSE                                  | 4931465480                    | 4058546235802 |
| 0089 41  | 1        | HALTER                                   | 4931465481                    | 4058546235819 |
| 0090 42  | 1        | HALTER                                   | 4931465482                    | 4058546235826 |
| 0091 43  | 1        | TRAGSCHLAUFE                             | 4931465483                    | 4058546235833 |
| 0092 44  | 1        | GEHAEUSE                                 | 4931465484                    | 4058546235840 |
| 0093 45  | 1        | KLEMMLEISTE                              | 4931465485                    | 4058546235857 |
| 0094 46  | 2        | EINZUGSROLLE                             | 4931465486                    | 4058546235864 |
| 0095 47  | 1        | SPANNEINRICHTUNG                         | 4931465487                    | 4058546235871 |
| 0096 48  | 1        | EINZUGSROLLE                             | 4931465488                    | 4058546235888 |
| 0097 49  | 1        | MOTOREINHEIT                             | 4931465489                    | 4058546235895 |
| 0098 50  | 1        | MOTORGEHAEUSE                            | 4931465490                    | 4058546235901 |

| <b>Position</b> | <b>Quantity</b> | <b>Description</b> | <b>Part number</b> | <b>EAN</b>    |
|-----------------|-----------------|--------------------|--------------------|---------------|
| 0099 51         | 1               | ELEKTRONIK         | 4931465491         | 4058546235918 |
| 0100 52         | 1               | GRUNDSOCKEL        | 4931465492         | 4058546235925 |
| 0102 53         | 1               | GEHAEUSE UNTEN     | 4931465493         | 4058546235932 |
| 0103 54         | 1               | SCHIEBER           | 4931465494         | 4058546235949 |
| 0104 55         | 1               | GETRIEBEPLATTE     | 4931465495         | 4058546235956 |
| 0105 56         | 1               | FUSSPEDAL          | 4931465496         | 4058546235963 |
| 0106 57         | 1               | STECKER            | 4931466591         | 4058546278083 |