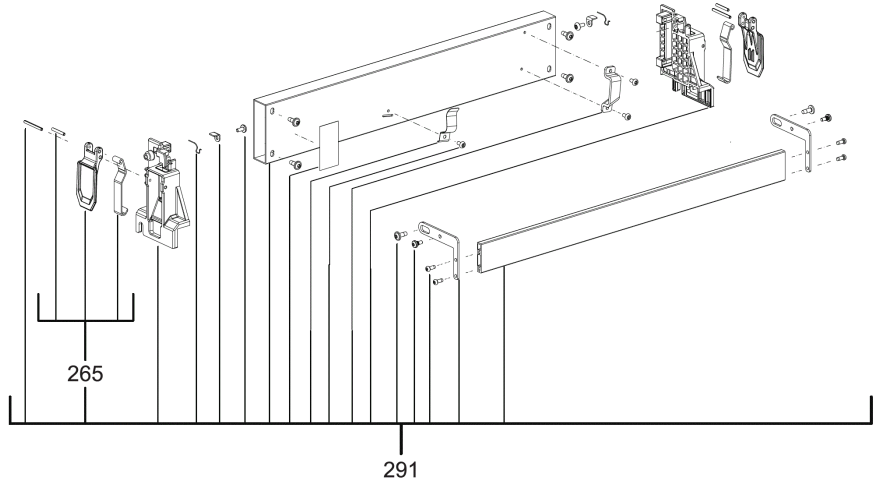
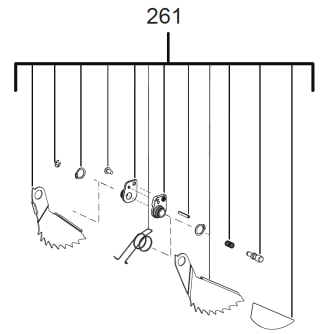
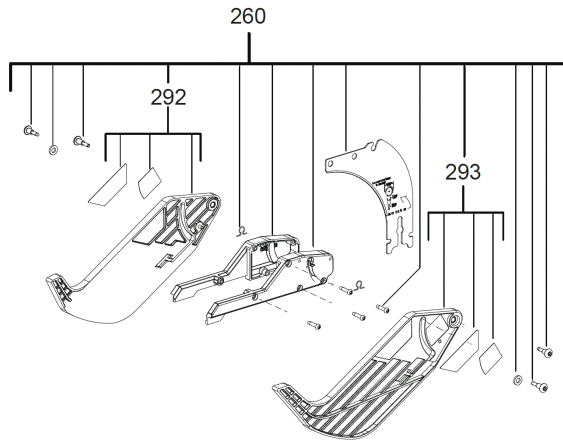
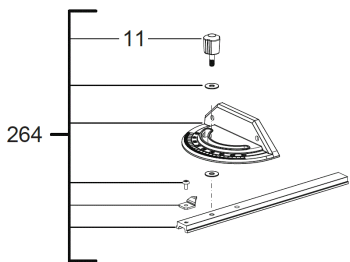
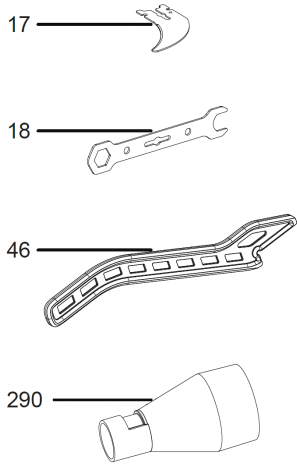
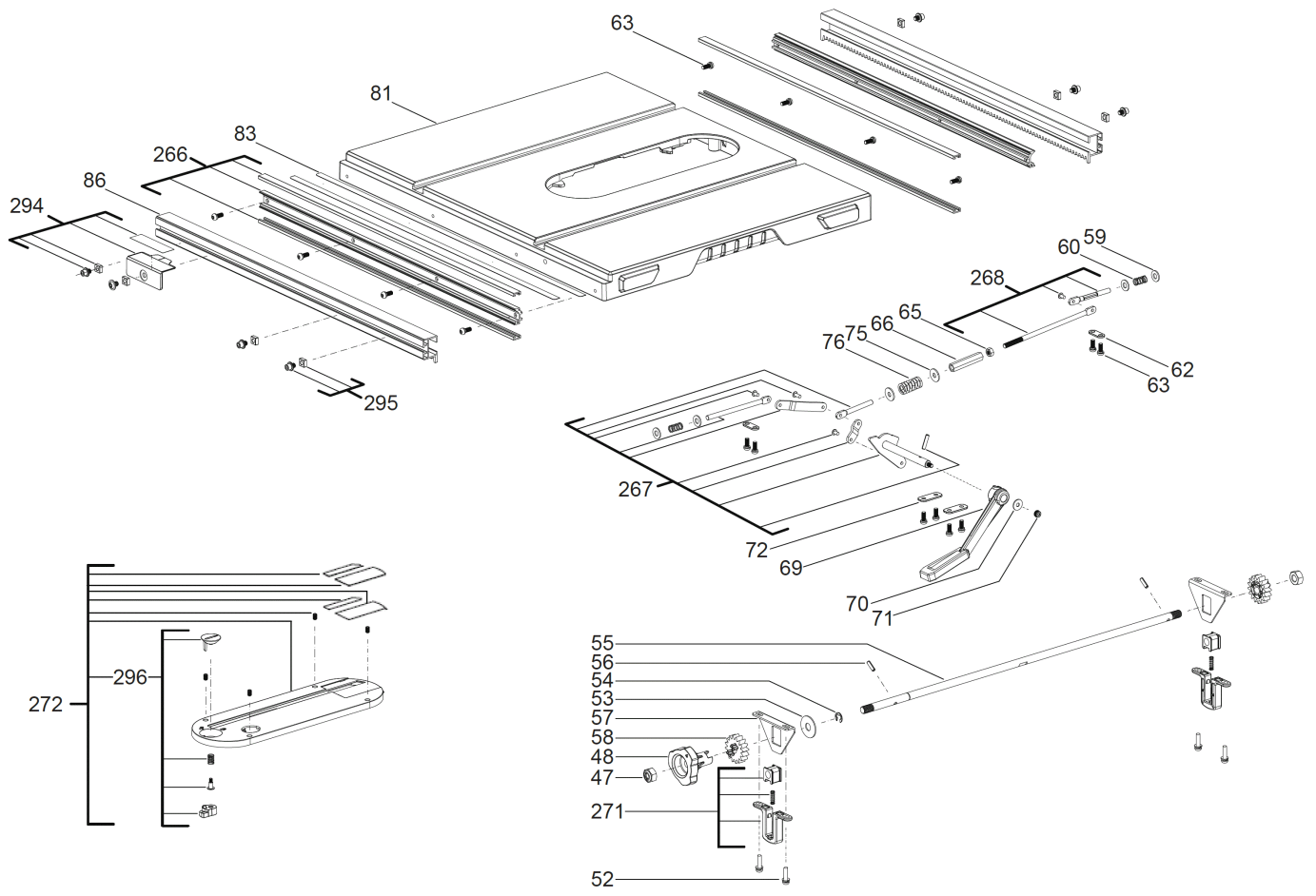


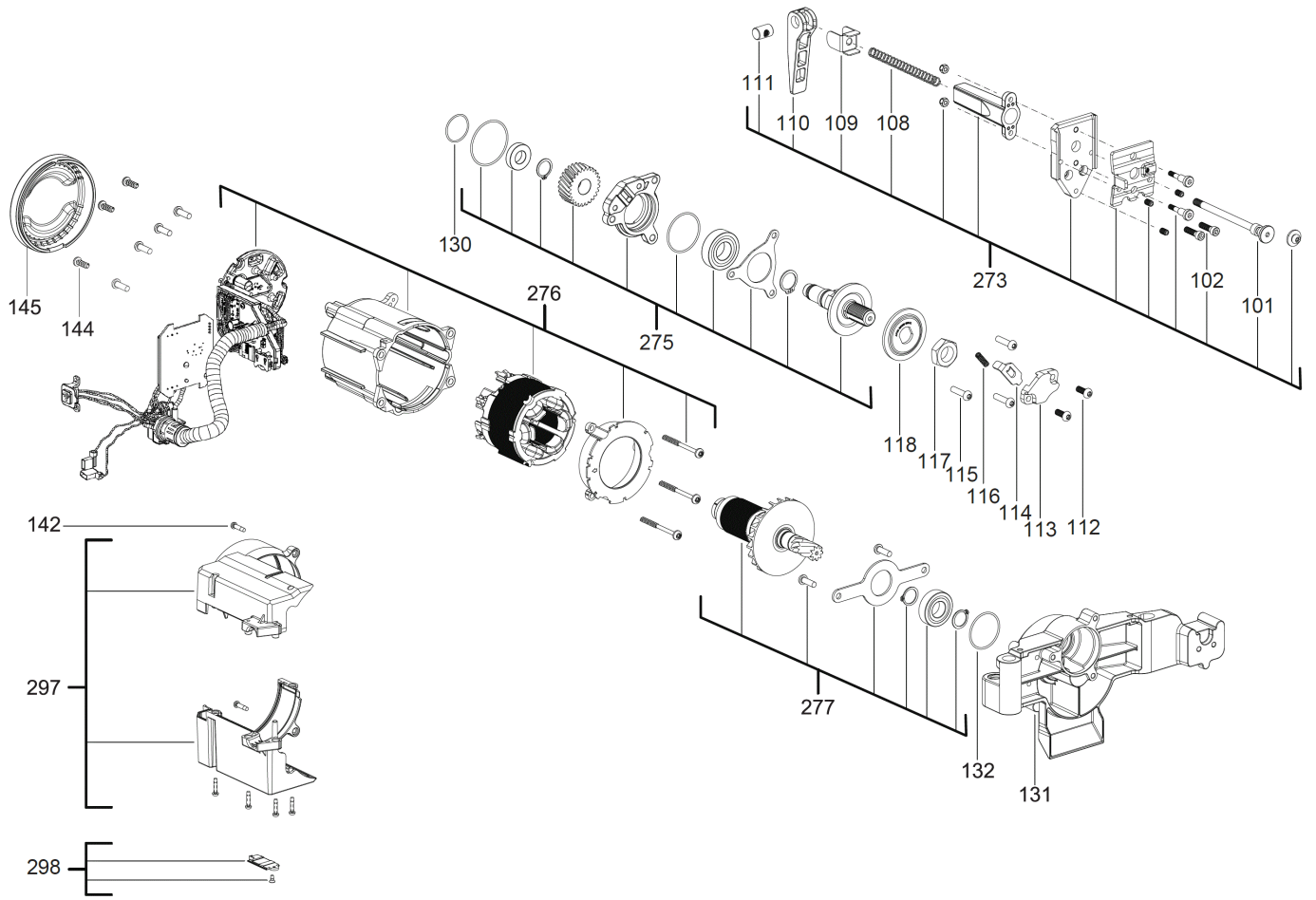
M18FSTS210-0 AKKU-TISCHKREISSAEGE XXX

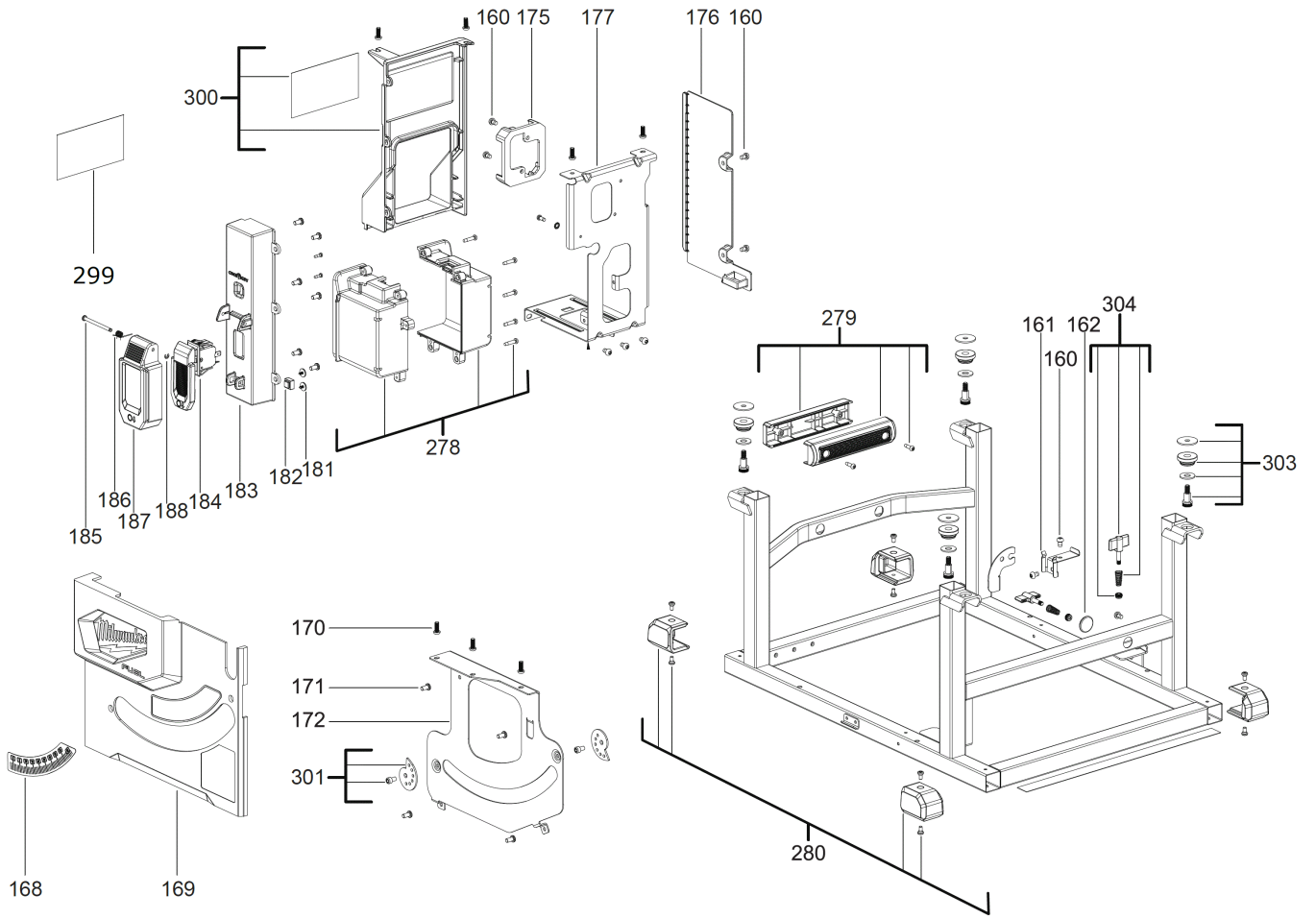
4933464722 - M18FSTS210-0 - 4000460960

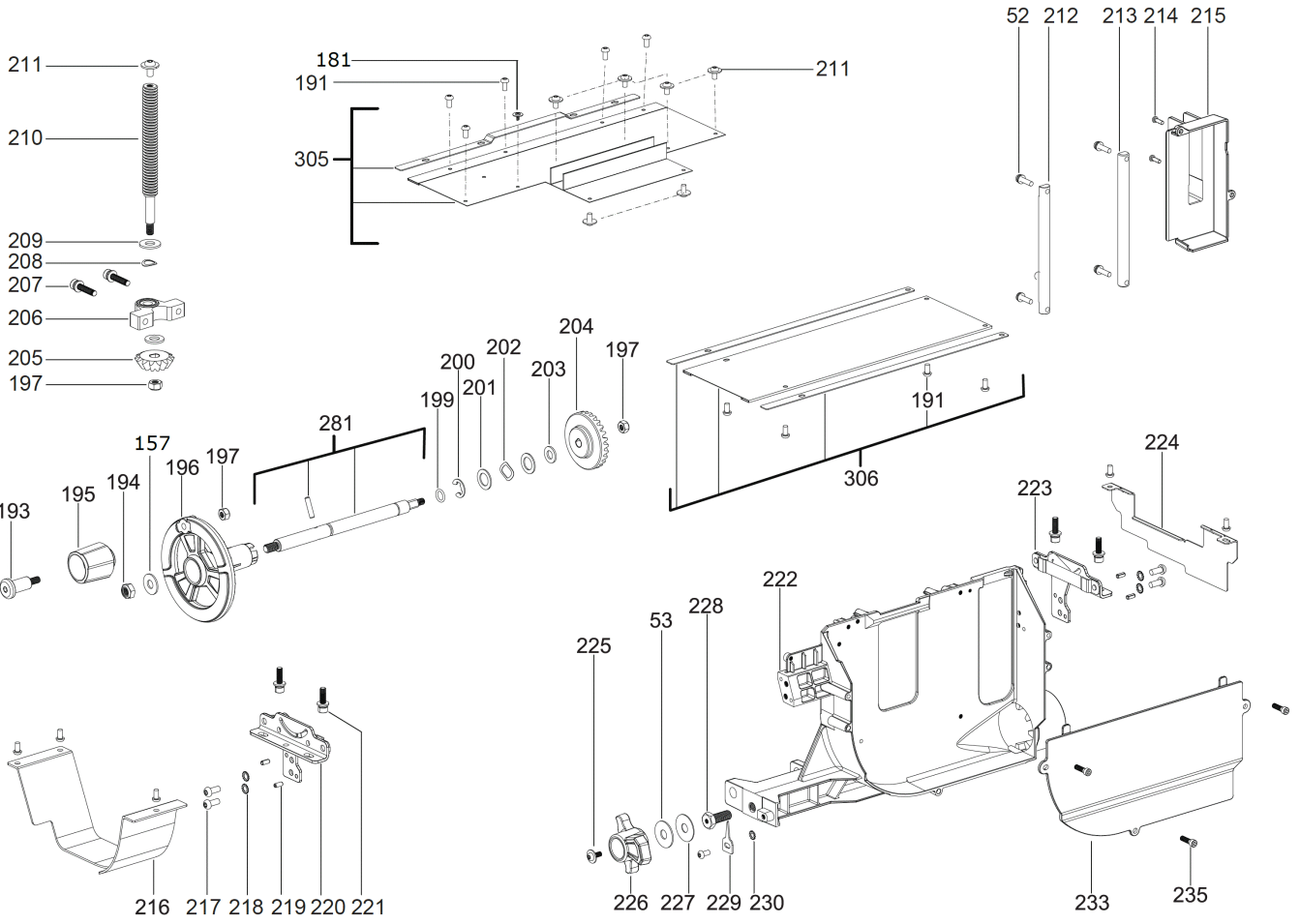












| Position | Quantity | Description | Part number | EAN |
|----------|----------|----------------------|-------------|---------------|
| 0011 1 | 1 | KNOPF | 4931466006 | 4058546272234 |
| 0017 2 | 1 | SPALTKEIL | 4931466007 | 4058546272241 |
| 0018 3 | 1 | Sechskant-Schluessel | 4931466008 | 4058546272258 |
| 0046 4 | 1 | NIEDERHALTER | 4931466009 | 4058546272265 |
| 0047 5 | 2 | MUTTER | 4931466010 | 4058546272272 |
| 0048 6 | 1 | KNOPF | 4931466011 | 4058546272289 |
| 0052 7 | 8 | SCHRAUBE | 4931466012 | 4058546272296 |
| 0053 8 | 2 | SCHEIBE | 4931466013 | 4058546272302 |
| 0054 9 | 1 | SICHERUNGSRING | 4931466014 | 4058546272319 |
| 0055 10 | 1 | SCHAFT | 4931466015 | 4058546272326 |
| 0056 11 | 2 | FEDER | 4931466016 | 4058546272333 |
| 0057 12 | 2 | TRAEGER | 4931466017 | 4058546272340 |
| 0058 13 | 2 | RITZEL | 4931466018 | 4058546272357 |
| 0059 14 | 4 | SCHEIBE | 4931466019 | 4058546272364 |
| 0060 15 | 2 | FEDER | 4931466020 | 4058546272371 |
| 0062 16 | 2 | LASCHE | 4931466021 | 4058546272388 |
| 0063 17 | 16 | SCHRAUBE | 4931466022 | 4058546272395 |
| 0065 18 | 1 | MUTTER | 4931466023 | 4058546272401 |
| 0066 19 | 1 | MUTTER | 4931466024 | 4058546272418 |
| 0069 20 | 1 | KLEMMHEBEL | 4931466025 | 4058546272425 |
| 0070 21 | 1 | SCHEIBE | 4931466026 | 4058546272432 |
| 0071 22 | 3 | MUTTER | 4931466027 | 4058546272449 |
| 0072 23 | 2 | LASCHE | 4931466028 | 4058546272456 |
| 0075 24 | 2 | SCHEIBE | 4931466029 | 4058546272463 |
| 0076 25 | 1 | FEDER | 4931466030 | 4058546272470 |
| 0081 26 | 1 | TISCH | 4931466031 | 4058546272487 |
| 0083 27 | 1 | EINSTELLEHRE | 4931466032 | 4058546272494 |
| 0086 28 | 2 | MAGNETSCHALTER | 4931466033 | 4058546272500 |
| 0101 29 | 1 | BEFESTIGUNGSBOLZEN | 4931466034 | 4058546272517 |
| 0102 30 | 2 | SCHRAUBE | 4931466035 | 4058546272524 |
| 0108 31 | 1 | FEDER | 4931466036 | 4058546272531 |
| 0109 32 | 1 | SCHEIBE | 4931466037 | 4058546272548 |
| 0110 33 | 1 | KLEMMHEBEL | 4931466038 | 4058546272555 |
| 0111 34 | 1 | SCHAFT | 4931466039 | 4058546272562 |
| 0112 35 | 2 | SCHRAUBE | 4931466040 | 4058546272579 |
| 0113 36 | 1 | KAPPE | 4931466041 | 4058546272586 |
| 0114 37 | 1 | DRUCKBLECH | 4931466042 | 4058546272593 |
| 0115 38 | 3 | SCHRAUBE | 4931466043 | 4058546272609 |
| 0116 39 | 1 | FEDER | 4931466044 | 4058546272616 |
| 0117 40 | 1 | MUTTER | 4931466045 | 4058546272623 |
| 0118 41 | 1 | SCHEIBE | 4931466046 | 4058546272630 |
| 0130 42 | 1 | O-RING | 4931466047 | 4058546272647 |
| 0131 43 | 1 | GETRIEBEPLATTE | 4931466048 | 4058546272654 |
| 0132 44 | 1 | O-RING | 4931466049 | 4058546272661 |
| 0142 45 | 6 | SCHRAUBE | 4931466050 | 4058546272678 |
| 0144 46 | 3 | SCHRAUBE | 4931466051 | 4058546272685 |
| 0145 47 | 1 | MOTORABDECKUNG | 4931466052 | 4058546272692 |
| 0157 48 | 1 | SCHEIBE | 4931466053 | 4058546272708 |
| 0160 49 | 10 | SCHRAUBE | 4931466054 | 4058546272715 |
| 0161 50 | 1 | KLEMME | 4931466055 | 4058546272722 |

| Position | Quantity | Description | Part number | EAN |
|----------|----------|-----------------|-------------|---------------|
| 0162 51 | 1 | STECKER | 4931466056 | 4058546272739 |
| 0168 52 | 1 | EINSTELLEHRE | 4931466057 | 4058546272746 |
| 0169 53 | 1 | DECKEL | 4931466141 | 4058546273583 |
| 0170 54 | 7 | SCHRAUBE | 4931466058 | 4058546272753 |
| 0171 55 | 10 | SCHRAUBE | 4931466059 | 4058546272760 |
| 0172 56 | 1 | ABDECKBLECH | 4931466060 | 4058546272777 |
| 0175 57 | 1 | ABDECKUNG | 4931466061 | 4058546272784 |
| 0176 58 | 1 | ABDECKUNG | 4931466062 | 4058546272791 |
| 0177 59 | 1 | ANSCHLUSSPLATTE | 4931466063 | 4058546272807 |
| 0181 60 | 3 | SCHRAUBE | 4931466064 | 4058546272814 |
| 0182 61 | 1 | MAGNET | 4931466065 | 4058546272821 |
| 0183 62 | 1 | GEHAEUSE | 4931466066 | 4058546272838 |
| 0184 63 | 1 | SCHALTER | 4931466067 | 4058546272845 |
| 0185 64 | 1 | STIFT | 4931466068 | 4058546272852 |
| 0186 65 | 1 | FEDER | 4931466069 | 4058546272869 |
| 0187 66 | 1 | ABDECKUNG | 4931466070 | 4058546272876 |
| 0188 67 | 1 | SICHERUNGSRING | 4931466071 | 4058546272883 |
| 0191 68 | 15 | SCHRAUBE | 4931466072 | 4058546272890 |
| 0193 69 | 1 | SCHRAUBE | 4931466073 | 4058546272906 |
| 0194 70 | 1 | MUTTER | 4931466074 | 4058546272913 |
| 0195 71 | 1 | KNOPF | 4931466075 | 4058546272920 |
| 0196 72 | 1 | RAD | 4931466076 | 4058546272937 |
| 0197 73 | 3 | MUTTER | 4931466077 | 4058546272944 |
| 0199 74 | 1 | O-RING | 4931466078 | 4058546272951 |
| 0200 75 | 1 | SICHERUNGSRING | 4931466079 | 4058546272968 |
| 0201 76 | 2 | SCHEIBE | 4931466080 | 4058546272975 |
| 0202 77 | 1 | SCHEIBE | 4931466081 | 4058546272982 |
| 0203 78 | 2 | SCHEIBE | 4931466082 | 4058546272999 |
| 0204 79 | 1 | KEGELRAD | 4931466083 | 4058546273002 |
| 0205 80 | 1 | KEGELRAD | 4931466084 | 4058546273019 |
| 0206 81 | 1 | HALTEBUEGEL | 4931466085 | 4058546273026 |
| 0207 82 | 2 | SCHRAUBE | 4931466086 | 4058546273033 |
| 0208 83 | 1 | SCHEIBE | 4931466087 | 4058546273040 |
| 0209 84 | 1 | SCHEIBE | 4931466088 | 4058546273057 |
| 0210 85 | 1 | SCHRAUBE | 4931466089 | 4058546273064 |
| 0211 86 | 7 | SCHRAUBE | 4931466090 | 4058546273071 |
| 0212 87 | 1 | SCHAFT | 4931466091 | 4058546273088 |
| 0213 88 | 1 | SCHAFT | 4931466092 | 4058546273095 |
| 0214 89 | 2 | SCHRAUBE | 4931466093 | 4058546273101 |
| 0215 90 | 1 | STAUBKAPPE | 4931466094 | 4058546273118 |
| 0216 91 | 1 | STAUBKAPPE | 4931466095 | 4058546273125 |
| 0217 92 | 4 | SCHRAUBE | 4931466096 | 4058546273132 |
| 0218 93 | 4 | SCHEIBE | 4931466097 | 4058546273149 |
| 0219 94 | 4 | FEDER | 4931466098 | 4058546273156 |
| 0220 95 | 1 | HALTEBUEGEL | 4931466099 | 4058546273163 |
| 0221 96 | 4 | SCHRAUBE | 4931466100 | 4058546273170 |
| 0222 97 | 1 | GEHAEUSE | 4931466101 | 4058546273187 |
| 0223 98 | 1 | HALTEBUEGEL | 4931466102 | 4058546273194 |
| 0224 99 | 1 | STAUBKAPPE | 4931466103 | 4058546273200 |
| 0225 100 | 1 | SCHRAUBE | 4931466104 | 4058546273217 |

| Position | Quantity | Description | Part number | EAN |
|----------|----------|------------------|-------------|---------------|
| 0226 101 | 1 | GRIFF | 4931466105 | 4058546273224 |
| 0227 102 | 1 | SCHEIBE | 4931466106 | 4058546273231 |
| 0228 103 | 1 | SCHRAUBE | 4931466107 | 4058546273248 |
| 0229 104 | 1 | ZEIGER | 4931466108 | 4058546273255 |
| 0230 105 | 1 | SCHEIBE | 4931466109 | 4058546273262 |
| 0233 106 | 1 | GEHAEUSE | 4931466110 | 4058546273279 |
| 0235 107 | 3 | SCHRAUBE | 4931466111 | 4058546273286 |
| 0260 108 | 1 | SCHUTZ | 4931466112 | 4058546273293 |
| 0261 109 | 1 | NIEDERHALTER | 4931466113 | 4058546273309 |
| 0264 110 | 1 | ANZEIGER | 4931466114 | 4058546273316 |
| 0265 111 | 1 | FEDER | 4931466115 | 4058546273323 |
| 0266 112 | 2 | SCHIENE | 4931466116 | 4058546273330 |
| 0267 113 | 1 | ANSCHLAG | 4931466117 | 4058546273347 |
| 0268 114 | 1 | ANSCHLAG | 4931466118 | 4058546273354 |
| 0271 115 | 1 | BUECHSE | 4931466119 | 4058546273361 |
| 0272 116 | 1 | SCHUTZKAPPE | 4931466120 | 4058546273378 |
| 0273 117 | 1 | KLEMME | 4931466121 | 4058546273385 |
| 0275 118 | 1 | SCHAFT | 4931466122 | 4058546273392 |
| 0276 119 | 1 | SCHALTER | 4931466123 | 4058546273408 |
| 0277 120 | 1 | MOTOREINHEIT | 4931466124 | 4058546273415 |
| 0278 121 | 1 | BATTERIEGEHAEUSE | 4931466125 | 4058546273422 |
| 0279 122 | 1 | GRIFF | 4931466126 | 4058546273439 |
| 0280 123 | 1 | FUSS | 4931466127 | 4058546273446 |
| 0281 124 | 1 | SCHAFT | 4931466128 | 4058546273453 |
| 0290 125 | 1 | ADAPTER | 4931466129 | 4058546273460 |
| 0291 126 | 1 | ANSCHLAG | 4931466130 | 4058546273477 |
| 0292 127 | 1 | SCHUTZ | 4931466131 | 4058546273484 |
| 0293 128 | 1 | SCHUTZ | 4931466132 | 4058546273491 |
| 0294 129 | 1 | ANZEIGER | 4931466133 | 4058546273507 |
| 0295 130 | 1 | SCHRAUBE | 4931466134 | 4058546273514 |
| 0296 131 | 1 | SCHUTZKAPPE | 4931466135 | 4058546273521 |
| 0297 132 | 1 | GEHAEUSE | 4931466136 | 4058546273538 |
| 0298 133 | 1 | AKKUKAPPE | 4931466137 | 4058546273545 |
| 0299 134 | 1 | LEISTUNGSSCHILD | 4931466138 | 4058546273552 |
| 0300 135 | 1 | DECKEL | 4931466139 | 4058546273569 |
| 0301 136 | 2 | MITNEHMER | 4931466140 | 4058546273576 |
| 0303 137 | 1 | SCHRAUBE | 4931466142 | 4058546273590 |
| 0304 138 | 1 | HEBEL | 4931466143 | 4058546273606 |
| 0305 139 | 1 | DECKEL | 4931466144 | 4058546273613 |
| 0306 140 | 1 | DECKEL | 4931466145 | 4058546273620 |