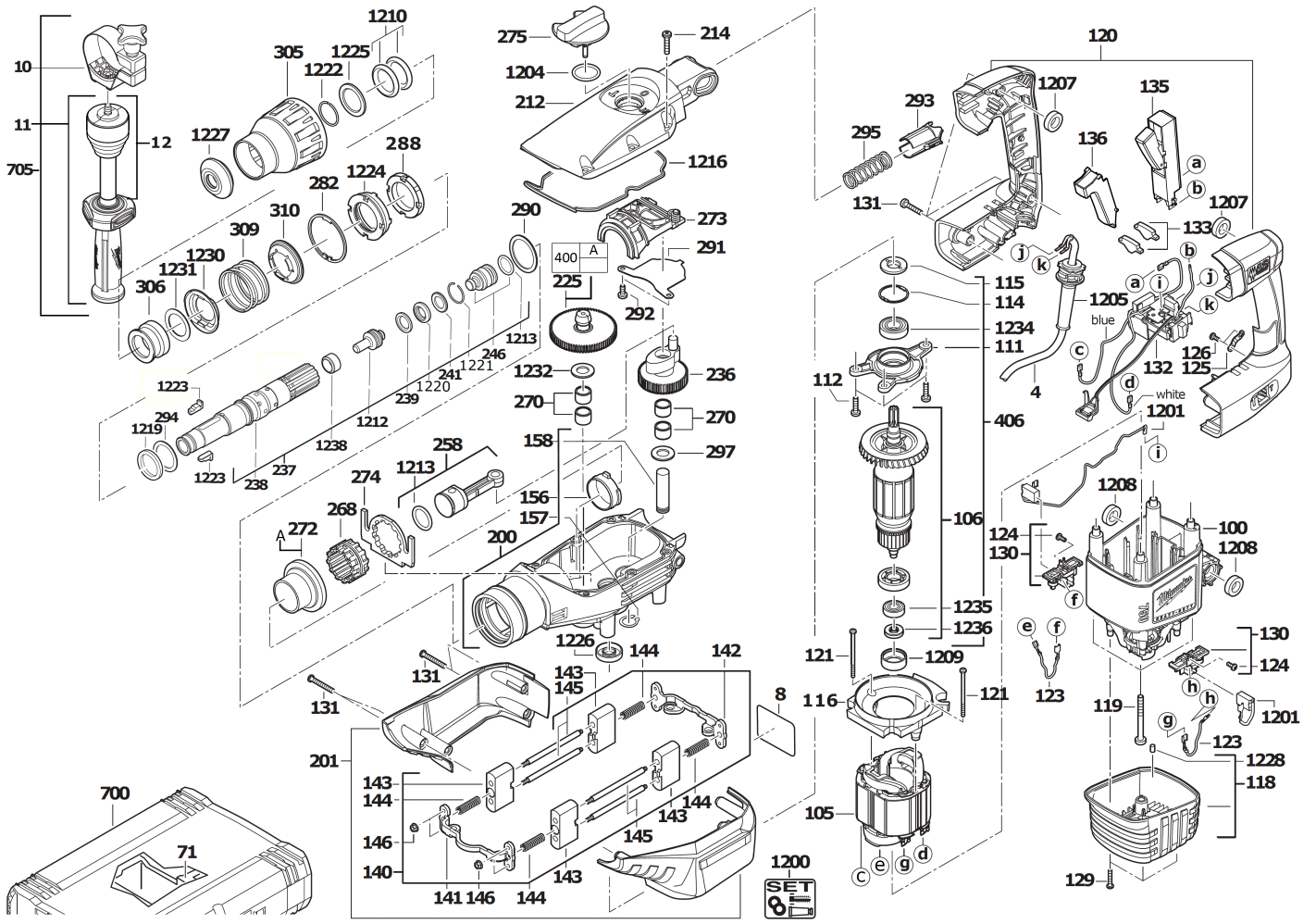


K750S SDS-M BOHRHAMMER IN2

4933398753 - K750S - 4000463230





Position	Quantity	Description	Part number	EAN
0004 1	1	ANSCHLUSSLEITUNG	4931624585	4002395767748
0008 2	1	LEISTUNGSSCHILD	4931463234	4058546041007
0010 3	1	SPANNBAND	4931398789	4002395794416
0011 4	1	ZUSATZHANDGRIFF	4931398596	4002395789481
0012 5	1	DAEMPFUNGSELEMENT	4931449510	4002395178582
0071 6	1	EINSATZ	4931398672	4002395788484
0100 7	1	MOTORGEHAEUSE	4931398850	4002395791620
0105 8	1	FELD F. ELEKTROMOTOR	4931442746	4002395885244
0106 9	1	ANKER 46X50 VOLLST 220-240V	4931442688	4002395882472
0111 10	1	LAGERSCHILD	4931426441	4002395842131
0112 11	1	SCHRAUBE	4931624541	4002395762019
0114 12	1	SPERRING	4931890311	4002395706297
0115 13	1	DICHTRING	4931398198	4002395767281
0116 14	1	LUFTFUEHRUNGSRING SW	4931398612	4002395785322
0118 15	1	MOTORKAPPE	4931398613	4002395785360
0119 16	4	SCHRAUBE	4931624542	4002395762026
0120 17	1	HANDGRIFFSCHAL.PAAR	4931398208	4002395759385
0121 18	2	SCHRAUBE	4931364667	4002395664740
0123 19	2	LEITUNG	4931624263	4002395724819
0124 20	2	SCHRAUBE	4931624538	4002395760039
0125 21	1	KABELSCHELLE	4931256500	4002395586547
0126 22	2	SCHRAUBE	4931624538	4002395760039
0129 23	4	SCHRAUBE	4931624517	4002395757381
0130 24	2	BUERSTENHALTER	4931381694	4002395780303
0131 25	7	SCHRAUBE	4931624504	4002395756148
0132 26	1	ELEKTR.BAUSTEIN	4931398673	4002395787609
0133 27	2	LICHTLEITER	4931398114	4002395756063
0135 28	1	SCHALTER	4931375458	4002395711529
0136 29	1	DRUECKERKAPPE	4931398531	4002395776627
0140 30	1	DAEMPFER	4931398660	4002395786800
0141 31	1	TRAEGER	4931398661	4002395788439
0142 32	1	TRAEGER	4931398665	4002395788446
0143 33	4	AUSGLEICHGEWICHT	4931398662	4002395788422
0144 34	4	DRUCKFEDER	4931398664	4002395906758
0145 35	4	FUEHRUNGSSTANGE	4931398663	4002395784509
0146 36	4	MUTTER	4931398666	4002395785391
0156 37	1	LAGER	4931398095	4002395753475
0157 38	1	SICHERUNGSRING	9170315810	4002395570645
0158 39	1	LAGERBOLZEN	4931398746	4002395789955
0200 40	1	GETRIEBEKASTEN	4931409533	4002395819041
0201 41	1	GETRIEBEKASTENISOL.	4931398624	4002395785056
0212 42	1	GETRIEBEBEDECKEL	4931426454	4002395846474
0214 43	6	SCHRAUBE	4931624555	4002395764136
0225 44	1	KUPPLUNG	4931432431	4002395900237
0236 45	1	KURBELRAD	4931409601	4002395825714
0237 46	1	SPINDEL SATZ (1-TEILIG)	4931455235	4002395176601
0238 47	1	SPINDELHUELSE KANGO 750	4931455234	4002395177943
0239 48	1	RUECKSCHLAGRING	4931398031	4002395755790
0241 49	1	SCHEIBE	4931398032	4002395755806
0246 50	1	SCHLAGKOERPER VOLLST	4931455749	4002395176625

Position	Quantity	Description	Part number	EAN
0258 51	1	KOLBEN KOMPLETT	4931398792	4002395790838
0268 52	1	STELLRING	4931398078	4002395755769
0270 53	4	NADELLAGER	4931621847	4002395696192
0272 54	1	SPINDELKEGELRAD	4931432188	4002395859542
0273 55	1	STELLELEMENT	4931398154	4002395760053
0274 56	1	ARRETIERBLECH	4931398075	4002395755936
0275 57	1	UMSCHALTER	4931398626	4002395788651
0282 58	1	RING	4931624479	4002395755950
0288 59	1	TRAGRING	4931398749	4002395790814
0290 60	1	SCHEIBE	4931624499	4002395755967
0291 61	1	HALTEBLECH	4931398658	4002395787852
0292 62	2	SCHRAUBE	4931624236	4002395717477
0293 63	1	DRUCKSTUECK	4931398097	4002395755974
0294 64	1	SCHEIBE	4931455748	4002395176618
0295 65	1	DRUCKFEDER	4931398099	4002395755981
0297 66	1	SCHEIBE	4931624535	4002395760404
0305 67	1	HUELSE	4931398744	4002395788989
0306 68	1	VERRIEGELUNGSHUELSE	4931426248	4002395838707
0309 69	1	DRUCKFEDER	4931398856	4002395794324
0310 70	1	BLECHTOPF 10/2010	4931426013	4002395846009
0400 71	1	REPARATURSATZ KUPPLUNG-SPINDELKEGELRAD	4931432431	4002395900237
0406 72	1	ANKER MIT LAGERSCHILD 220-240V HH	4931449973	4002395171743
0700 73	1	TRANSPORTKOFFER	4931402576	4002395780266
0705 74	1	HANDGRIFF	4931398676	4002395789412
1200 75	1	WARTUNGSSET	4931463239	4058546040963
1201 76	1	KOHLEBUERSTEN-SET	4931398132	4002395757312
1204 77	1	O-RING	4931622166	4002395696963
1205 78	1	KABELSCHUTZSCHLAUCH	4931393422	4002395752836
1207 79	2	DAEMPFUNGSLEMENT	4931398748	4002395789917
1208 80	2	DAEMPFUNGSBUCHSE	4931398101	4002395754588
1209 81	1	GUMMIBUCHSE	4931398085	4002395753291
1210 82	2	DICHTRING	4931624440	4002395755226
1212 83	1	DOEPFER	4931398639	4002395786794
1213 84	2	O-RING	4931398297	4002395767175
1216 85	1	DICHTUNG	4931398539	4002395776665
1219 86	1	RING	4931624621	4002395784868
1220 87	1	FANGRING	4931398033	4002395755660
1221 88	1	RING	4931398073	4002395768141
1222 89	1	SPRENGRING	9170319040	4002395571895
1223 90	2	VERRIEGEL.-ELEMENT	4931487601	4058546541422
1224 91	1	DICHTUNGSHALTER	4931398790	4002395790210
1225 92	1	VERRIEGEL.-SCHEIBE	4931398080	4002395755899
1226 93	1	DICHTRING	4931624495	4002395755400
1227 94	1	GUMMIKAPPE	4931398064	4002395755677
1228 95	1	NIEDERHALTER	4931409768	4002395847617
1230 96	1	VERRIEGELUNGSBLECH	4931426013	4002395846009
1231 97	1	SCHEIBE	4931398298	4002395768127
1232 98	1	SCHEIBE	4931624586	4002395768257
1234 99	1	RILLENKUGELLAGER	4931398189	4002395767304
1235 100	1	KUGELLAGER	4931341741	4002395627004

Position	Quantity	Description	Part number	EAN
1236 101	1	MAGNETSCHEIBE	4931426570	4002395856497
1238 102	1	BREMSRING	4931409781	4002395841813