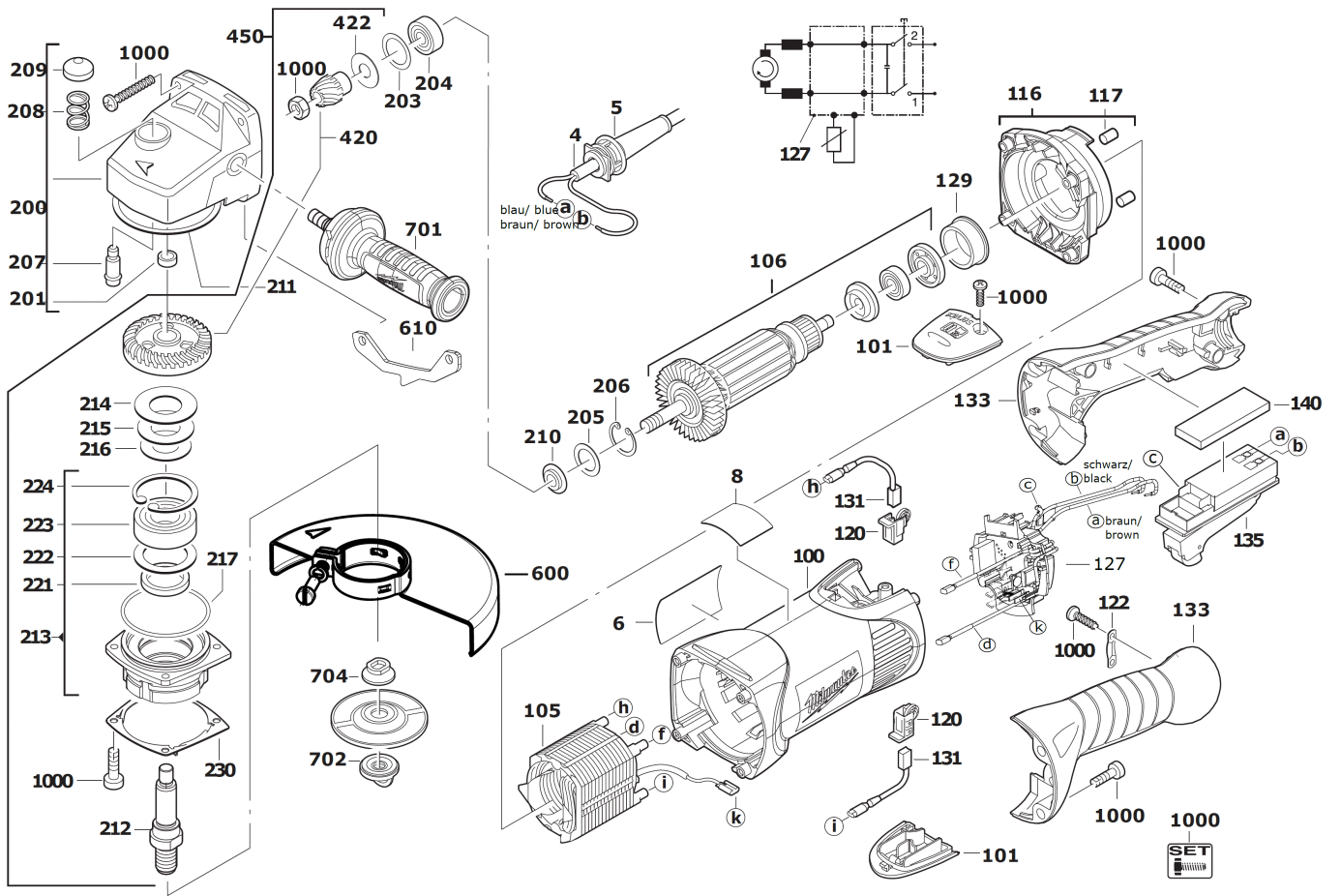


AGV17-180XC DMS WS. KEYED GUARD IN2

4933451566 - AGV17-180XC - 4000463772





Position	Quantity	Description	Part number	EAN
0004 1	1	ANSCHLUSSLEITUNG	4931623311	4002395701292
0005 2	1	KABELSCHUTZSCHLAUCH	4931409552	4002395801107
0006 3	1	LEISTUNGSSCHILD	4931476740	4058546391874
0008 4	1	AUFKLEBER	4931442232	4002395873579
0100 5	1	MOTORGEHAEUSE MI-RT	4931432246	4002395897506
0101 6	2	DECKEL	4931378566	4002395684199
0105 7	1	FELD F. ELEKTROMOTOR	4931463367	4002395176007
0106 8	1	ANKER 230V R	4931442666	4002395883837
0116 9	1	Zwischenflansch	4931395204	4002395827701
0117 10	1	NIEDERHALTER	4931409768	4002395847617
0120 11	2	BUERSTENHALTER	4931382268	4002395690961
0122 12	1	KABELSCHELLE	4931256500	4002395586547
0127 13	1	ELECTRONIK-BAUSTEIN	4931463356	4002395175307
0129 14	1	LAGERBUECHSE	4931326953	4002395607846
0131 15	1	KOHLEBUERSTEN-SET	4931381391	4002395726936
0133 16	1	HANDGRIFF	4931378762	4002395684588
0135 17	1	SCHALTER	4931378949	4002395685240
0140 18	1	DICHTUNG	4931407251	4002395790760
0200 19	1	GETRIEBEKASTEN	4931407067	4002395789528
0201 20	1	Nadelhuelse	4931912093	4002395706464
0203 21	1	SCHEIBE	4931362085	4002395660254
0204 22	1	RILLENKUGELLAGER	4931368037	4002395670642
0205 23	1	SCHEIBE	4931622761	4002395699056
0206 24	1	SPERRING	4931616614	4002395694624
0207 25	1	ARRETIERBOLZEN	4931326929	4002395607785
0208 26	1	DRUCKFEDER	4931326942	4002395607822
0209 27	1	DRUECKER	4931326930	4002395607792
0210 28	1	MUTTER	4931325518	4002395606900
0211 29	1	AUSGLEICHSCHEIBE	4931254894	4002395586448
0212 30	1	SPINDEL	4931362999	4002395662043
0213 31	1	LAGERSCHILD	4931407142	4002395813353
0214 32	1	SCHEIBE	4931623862	4002395704309
0215 33	1	SCHEIBE	4931925940	4002395706624
0216 34	1	SCHEIBE	4931808473	4002395727544
0217 35	1	DICHTRING	4931623679	4002395703340
0221 36	1	DICHTRING	4931623655	4002395703227
0222 37	1	AUSGLEICHSCHEIBE	4931621817	4002395696062
0223 38	1	KUGELLAGER	4931623908	4002395704620
0224 39	1	SPERRING	4931920048	4002395706570
0230 40	1	FEDERBLECH	4931426499	4002395845224
0420 41	1	KEGELRADPAAR	4931407029	4002395782123
0422 42	1	SCHEIBE	4931362086	4002395660261
0450 43	1	ANTRIEB	4931426009	4002395828074
0600 44	1	SCHUTZHAUBE	4931449477	4002395181599
0610 45	1	BLECH	4931455266	4002395174928
0701 46	1	ZUSATZHANDGRIFF	4931432245	4002395898886
0702 47	1	FIXTEC MUTTER MILWAUKEE M14 SNP	4932352473	4002395371327
0704 48	1	SPANNFLANSCH FUeR WINKELSCHLEIFER	4932449324	4002395245185
1000 49	1	VERBINDUNGSSET	4931432260	4002395893454