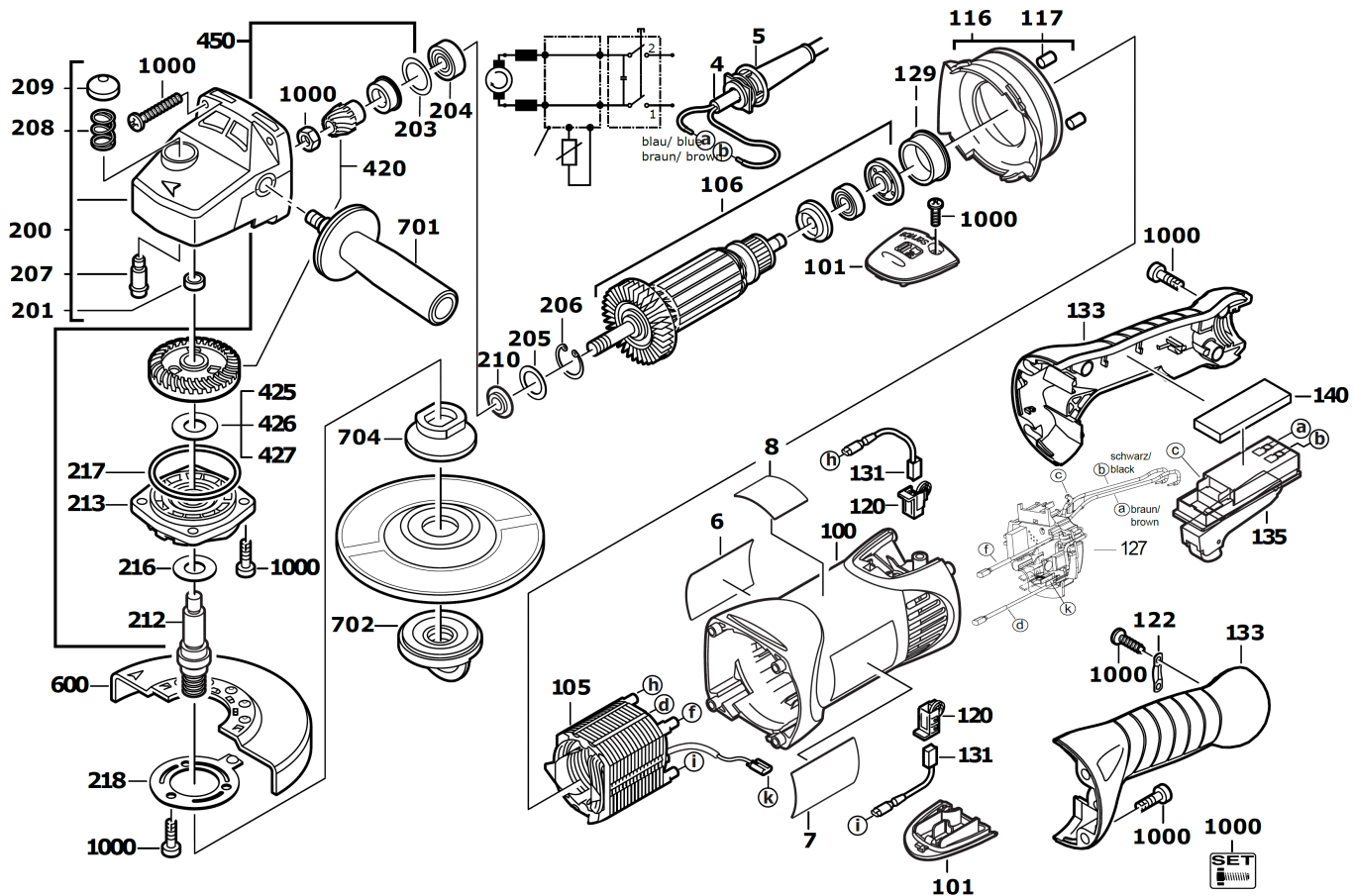


AG16-125XC DMS WINKELSCHLEIFER IN2

4933407260 - AG16-125XC - 4000463878





Position	Quantity	Description	Part number	EAN
0004 1	1	ANSCHLUSSLEITUNG	4931623311	4002395701292
0005 2	1	KABELSCHUTZSCHLAUCH	4931409552	4002395801107
0006 3	1	LEISTUNGSSCHILD	4931476720	4058546391676
0007 4	1	TYPENSCHILD	4931378806	4002395684755
0008 5	1	AUFKLEBER	4931442232	4002395873579
0100 6	1	MOTORGEHAUEUSE MI-RT	4931378768	4002395684601
0101 7	2	DECKEL	4931378566	4002395684199
0105 8	1	FELD F. ELEKTROMOTOR	4931463365	4002395175383
0106 9	1	ANKER 230V R	4931442662	4002395883196
0116 10	1	LUFTFUEHRUNGSRING	4931378135	4002395683123
0117 11	2	NIEDERHALTER	4931409768	4002395847617
0120 12	2	BUERSTENHALTER	4931382268	4002395690961
0122 13	1	KABELSCHELLE	4931256500	4002395586547
0127 14	1	ELECTRONIK-BAUSTEIN	4931463363	4002395175376
0129 15	1	LAGERBUECHSE	4931326953	4002395607846
0131 16	1	KOHLEBUERSTEN-SET	4931381391	4002395726936
0133 17	1	HANDGRIFF	4931378762	4002395684588
0135 18	1	SCHALTER	4931378949	4002395685240
0140 19	1	DICHTUNG	4931407251	4002395790760
0200 20	1	GETRIEBEKASTEN	4931412193	4002395798919
0201 21	1	Nadelhuese	4931912093	4002395706464
0203 22	1	SCHEIBE	4931362085	4002395660254
0204 23	1	RILLENKUGELLAGER	4931368037	4002395670642
0205 24	1	SCHEIBE	4931622761	4002395699056
0206 25	1	SPERRING	4931616614	4002395694624
0207 26	1	ARRETIERBOLZEN	4931326929	4002395607785
0208 27	1	DRUCKFEDER	4931326942	4002395607822
0209 28	1	DRUECKER	4931326930	4002395607792
0210 29	1	SCHEIBE	4931624287	4002395732098
0212 30	1	SPINDEL	4931409808	4002395837168
0213 31	1	LAGERSCHILD	4931378310	4002395683789
0216 32	1	SCHEIBE	4931623480	4002395702398
0217 33	1	DICHTRING	4931623590	4002395702992
0218 34	1	FEDERSCHEIBE	4931345965	4002395633623
0420 35	1	KEGELRADPAAR	4931369937	4002395674510
0425 36	1	SCHEIBE	4931808473	4002395727544
0426 37	1	SCHEIBE	4931925940	4002395706624
0427 38	1	SCHEIBE	4931624256	4002395723379
0450 39	1	ANTRIEB	4931391476	4002395735884
0600 40	1	SCHUTZHAUBE 125 SW	4931407642	4002395798834
0701 41	1	ZUSATZHANDGRIFF	4932409546	4002395370870
0702 42	1	FIXTEC MUTTER MILWAUKEE M14 SNP	4932352473	4002395371327
0704 43	1	SPANNFLANSCH FUeR WINKELSCHLEIFER	4932449324	4002395245185
1000 44	1	SCHRAUBENSET	4931378570	4002395684205