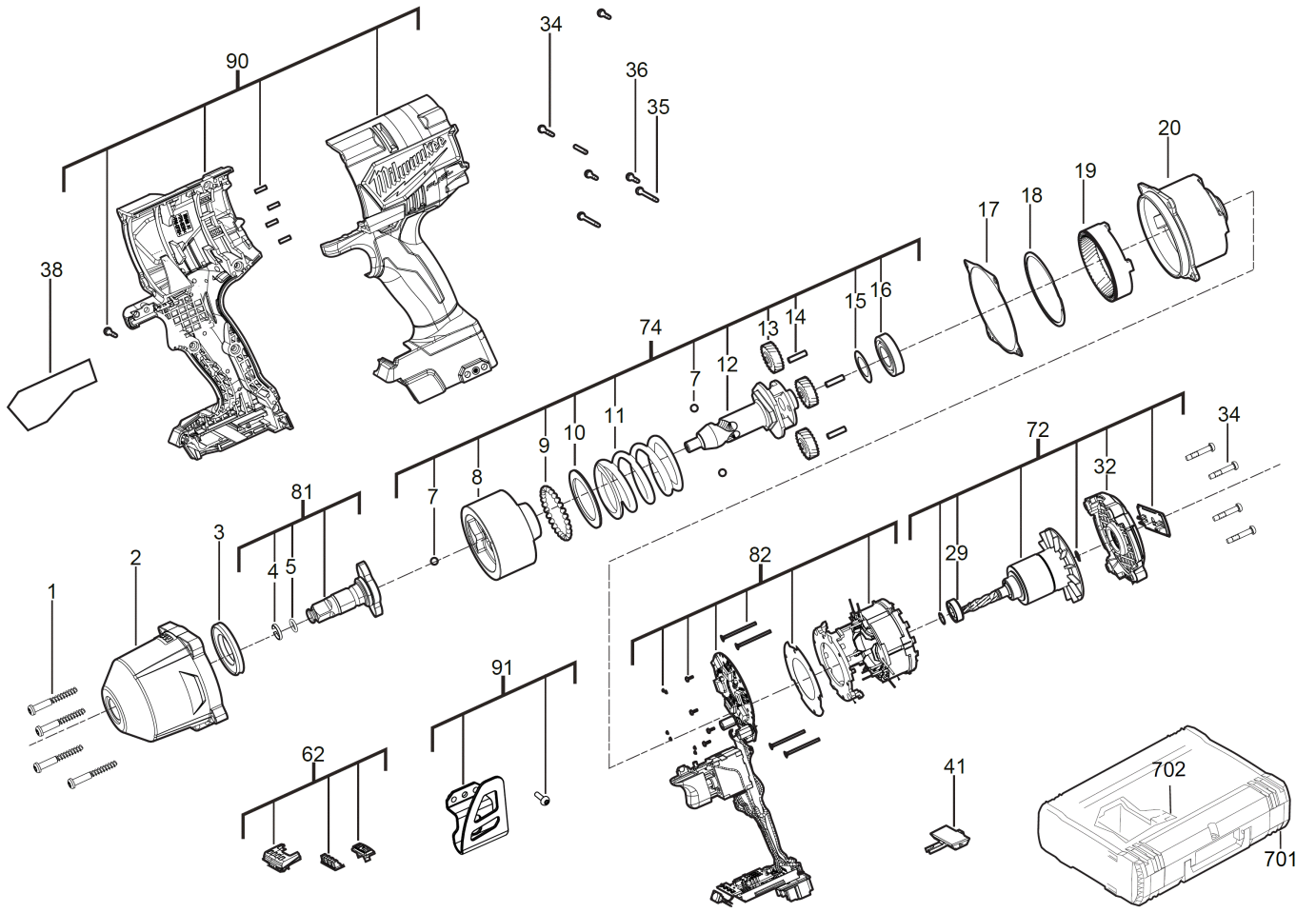


M18FHIWF12-503X AKKU- SCHLAGSCHRAUBER GB2

4933471259 - M18FHIWF12-503X - 4000467119



Position	Quantity	Description	Part number	EAN
0001 1	4	SCHRAUBE	4931465309	4058546234096
0002 2	1	GETRIEBEKASTEN	4931465310	4058546234102
0003 3	1	AXIALLAGERSCHEIBE	4931465311	4058546234119
0004 4	1	SPRENGRING	4931416493	4002395898374
0005 5	1	O-RING	4931416492	4002395898367
0007 6	3	KUGEL	4931436148	4002395880935
0008 7	1	HAMMER	4931465312	4058546234126
0009 8	28	KUGEL	4931440453	4002395892020
0010 9	1	LAGERSCHEIBE	4931465313	4058546234133
0011 10	1	FEDER	4931465314	4058546234140
0012 11	1	ANTRIEBSWELLE	4931465315	4058546234157
0013 12	3	PLANETENTRIEB	4931465316	4058546234164
0014 13	3	STIFT	671565004	4002395825028
0015 14	1	LAGERSCHEIBE	4931465317	4058546234171
0016 15	1	KUGELLAGER	681340001	4002395824021
0017 16	1	DICHTUNG	4931465318	4058546234188
0018 17	1	HALTERING	4931465319	4058546234195
0019 18	1	GETRIEBERAD	4931465320	4058546234201
0020 19	1	GETRIEBEGEHAEUSE	4931465321	4058546234218
0029 20	1	KUGELLAGER	4931465322	4058546234225
0032 21	1	LAGERDECKEL	4931465323	4058546234232
0034 22	5	SCHRAUBE	4931465324	4058546234249
0035 23	2	SCHRAUBE	4931465325	4058546234256
0036 24	4	SCHRAUBE	4931465326	4058546234263
0038 25	1	LEISTUNGSSCHILD	4931465327	4058546234270
0041 26	1	UMSCHALTHEBEL	4931465328	4058546234287
0062 27	1	UMSCHALTER	4931465329	4058546234294
0072 28	1	ROTOR	4931465330	4058546234300
0074 29	1	GETRIEB SATZ	4931465331	4058546234317
0081 30	1	ANTRIEBSWELLE	4931465332	4058546234324
0082 31	1	ELEKTRONIKSCHALTER	4931465333	4058546234331
0090 32	1	GEHAEUSE	4931465334	4058546234348
0091 33	1	KLAMMER	4931436160	4002395880324
0701 34	1	TRANSPORTKOFFER	4931465335	4058546234355
0702 35	1	EINSATZ	4931465336	4058546234362