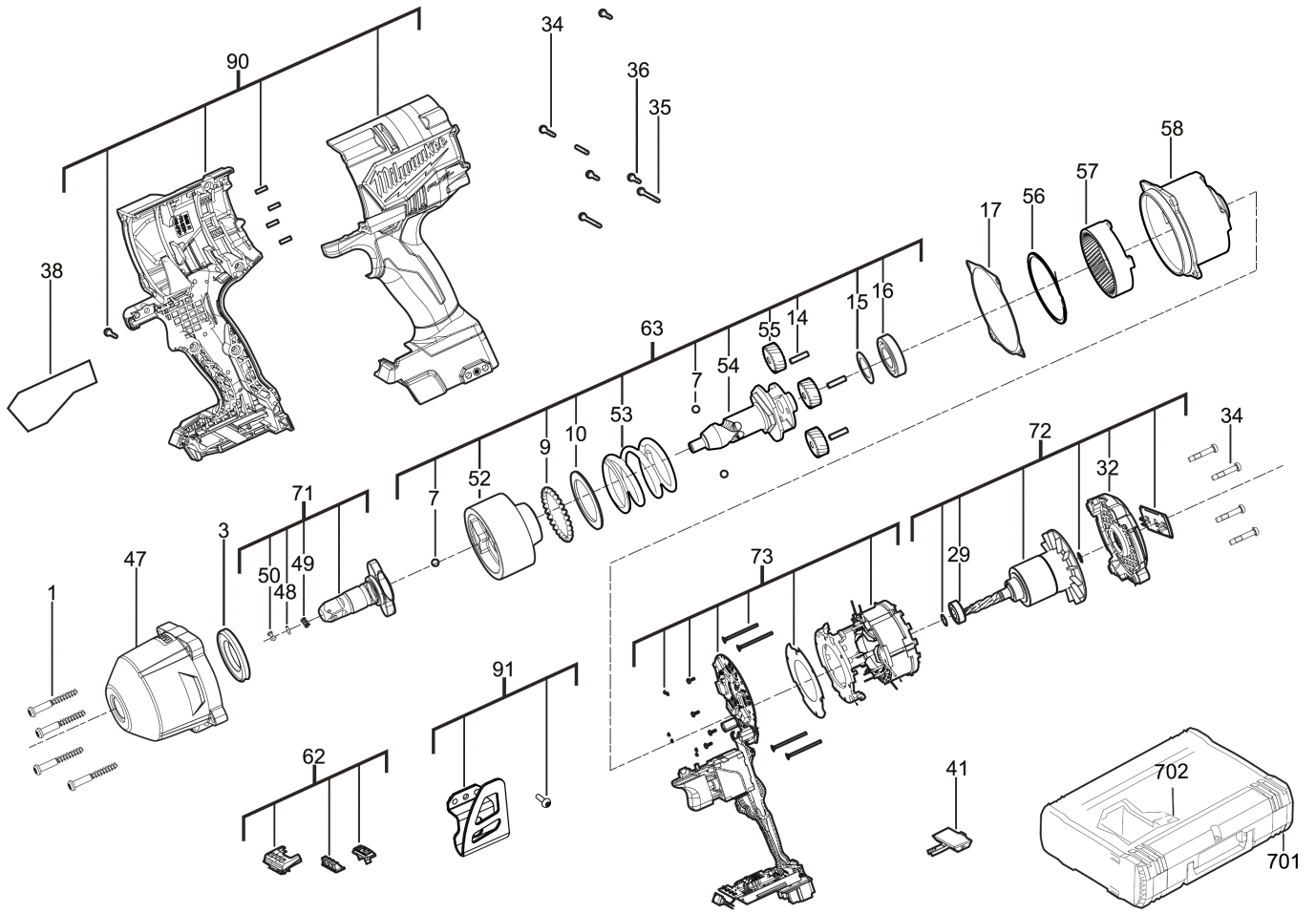


# M18FHIWP12-502X AK.-SCHLAGSCHRAUBER IN2

4933459693 - M18FHIWP12-502X - 4000467129





Position	Quantity	Description	Part number	EAN
0001 1	4	SCHRAUBE	4931465309	4058546234096
0003 2	1	AXIALLAGERSCHEIBE	4931465311	4058546234119
0007 3	3	KUGEL	4931436148	4002395880935
0009 4	28	KUGEL	4931440453	4002395892020
0010 5	1	LAGERSCHEIBE	4931465313	4058546234133
0014 6	3	STIFT	671565004	4002395825028
0015 7	1	LAGERSCHEIBE	4931465317	4058546234171
0016 8	1	KUGELLAGER	681340001	4002395824021
0017 9	1	DICHTUNG	4931465318	4058546234188
0029 10	1	KUGELLAGER	4931465322	4058546234225
0032 11	1	LAGERDECKEL	4931465323	4058546234232
0034 12	5	SCHRAUBE	4931465324	4058546234249
0035 13	2	SCHRAUBE	4931465325	4058546234256
0036 14	4	SCHRAUBE	4931465326	4058546234263
0038 15	1	LEISTUNGSSCHILD	4931465347	4058546234478
0041 16	1	UMSCHALTHEBEL	4931465328	4058546234287
0047 17	1	GETRIEBEGEHAEUSE	4931465346	4058546234461
0048 18	1	BOLZEN	4931453279	4002395159307
0049 19	1	FEDER	4931436071	4002395878437
0050 20	1	ARRETIERBOLZEN	4931436207	4002395883523
0052 21	1	HAMMER	4931465345	4058546234454
0053 22	1	DRUCKFEDER	4931465344	4058546234447
0054 23	1	ANTRIEBSWELLE	4931465343	4058546234430
0055 24	3	PLANETENGETRIEBE	4931454518	4058546009465
0056 25	1	RETAINING RING	4931436145	4002395880911
0057 26	1	GETRIEBERAD	4931465342	4058546234423
0058 27	1	GETRIEBEGEHAEUSE	4931465341	4058546234416
0062 28	1	UMSCHALTER	4931465329	4058546234294
0063 29	1	GETRIEBESATZ	4931465340	4058546234409
0071 30	1	ANTRIEBSWELLE	4931465339	4058546234393
0072 31	1	ROTOR	4931465330	4058546234300
0073 32	1	ELEKTRONIKSCHALTER	4931465338	4058546234386
0090 33	1	GEHAEUSE	4931465334	4058546234348
0091 34	1	KLAMMER	4931436160	4002395880324
0701 35	1	TRANSPORTKOFFER	4931465335	4058546234355
0702 36	1	EINSATZ	4931473337	4058546336394