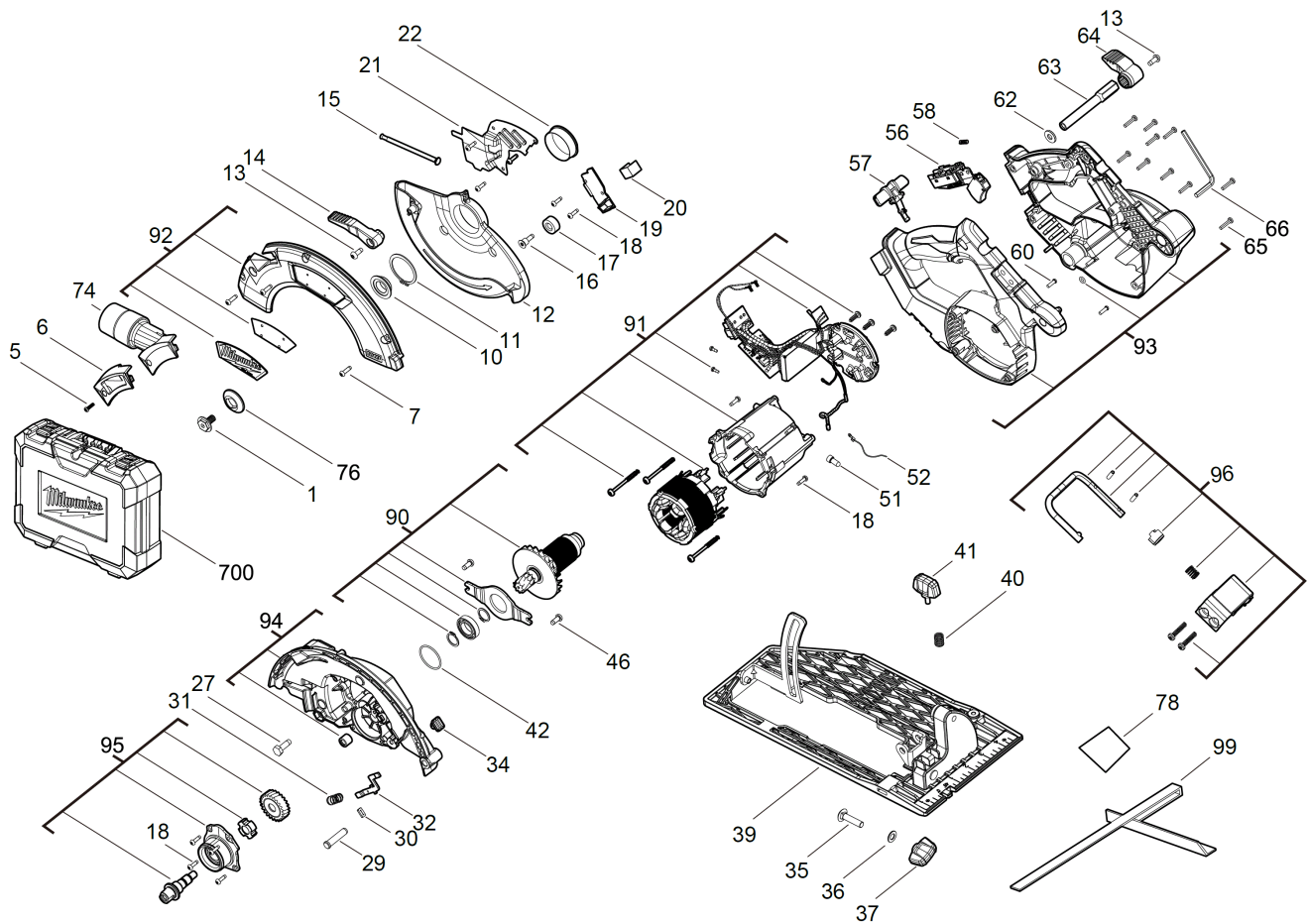


M18FCS66-121C AKKU-KREISSAEGE IN2

4933464586 - M18FCS66-121X IN2 - 4000467455





Position	Quantity	Description	Part number	EAN
0001 1	1	SCHRAUBE	4931436453	4002395251018
0005 2	1	SCHRAUBE	4931465872	4058546239725
0006 3	1	SPANAUSWURF	4931465873	4058546239732
0007 4	3	SCHRAUBE	4931435150	4002395859948
0010 5	1	FLANSCH	4931465957	4058546271749
0011 6	1	DRUCKRING	34600860	4058546072247
0012 7	1	SCHUTZ	4931465958	4058546271756
0013 8	2	SCHRAUBE	06825314	4002395851935
0014 9	1	HEBEL	4931436455	4002395251032
0015 10	1	FEDER	40500045	4058546072674
0016 11	1	SCHRAUBE	Item discontinued(45040485)	
0017 12	1	STOSSFAENGER	4931465876	4058546239763
0018 13	13	SCHRAUBE	06825285	4058546068844
0019 14	1	DECKEL	4931465959	4058546271763
0020 15	1	ARBEITSLEUCHTE	4931465960	4058546271770
0021 16	1	ABDECKUNG	4931465961	4058546271787
0022 17	1	RING	4931436460	4002395251087
0027 18	1	SCHRAUBE	06755860	4058546068745
0029 19	1	STIFT	4931465877	4058546239770
0030 20	1	FILZDICHTUNG	45060720	4058546074364
0031 21	1	FEDER	4931461124	4058546032968
0032 22	1	SPINDELARRETIERUNG	4931465962	4058546271794
0034 23	1	DRUECKER	42421030	4058546073121
0035 24	1	SCHRAUBE	4931436115	4002395881437
0036 25	1	SCHEIBE	45881560	4058546074845
0037 26	1	DRUECKER	4931436114	4002395881420
0039 27	1	GLEITSCHUH	4931465963	4058546271800
0040 28	1	FEDER	40500650	4058546072742
0041 29	1	DRUECKER	4931436113	4002395881413
0042 30	1	O-RING	4931465964	4058546271817
0046 31	2	SICHERUNGSSCHRAUBE	4931465672	4058546237721
0051 32	1	VERBINDUNGSSTUECK	4931453770	4002395142378
0052 33	1	LEITUNG	4931465882	4058546239824
0056 34	1	SCHALTER	4931465965	4058546271824
0057 35	1	DRUECKER	4931461128	4058546033002
0058 36	1	FEDERSCHEIBE	672029001	4002395848683
0060 37	4	SCHRAUBE	4931465883	4058546239831
0062 38	1	SCHEIBE	45881545	4058546074821
0063 39	1	WELLE	45080395	4058546074395
0064 40	1	SPANNHEBEL	4931461131	4058546033033
0065 41	10	SCHRAUBE	06827470	4002395773367
0066 42	1	SCHLUESSEL	4931436125	4002395878734
0074 43	1	ABSAUGSTUTZEN	4931465885	4058546239855
0076 44	1	FLANSCH	43340485	4058546073374
0078 45	1	LEISTUNGSSCHILD	4931465966	4058546271831
0090 46	1	ANKER F.ELEKTROMOTOR	4931465967	4058546271848
0091 47	1	ELEKTRONIK	4931465968	4058546271855
0092 48	1	GETRIEBEDECKEL	4931465969	4058546271862
0093 49	1	GEHAEUSE	4931465970	4058546271879
0094 50	1	GETRIEBEKASTEN	4931465971	4058546271886

Position	Quantity	Description	Part number	EAN
0095 51	1	ANTRIEBSWELLE	4931465972	4058546271893
0096 52	1	HAKEN	4931465973	4058546271909
0099 53	1	PARALLELANSCHLAG	4931448018	4002395249732
0700 54	1	TRANSPORTKOFFER	4931465974	4058546271916