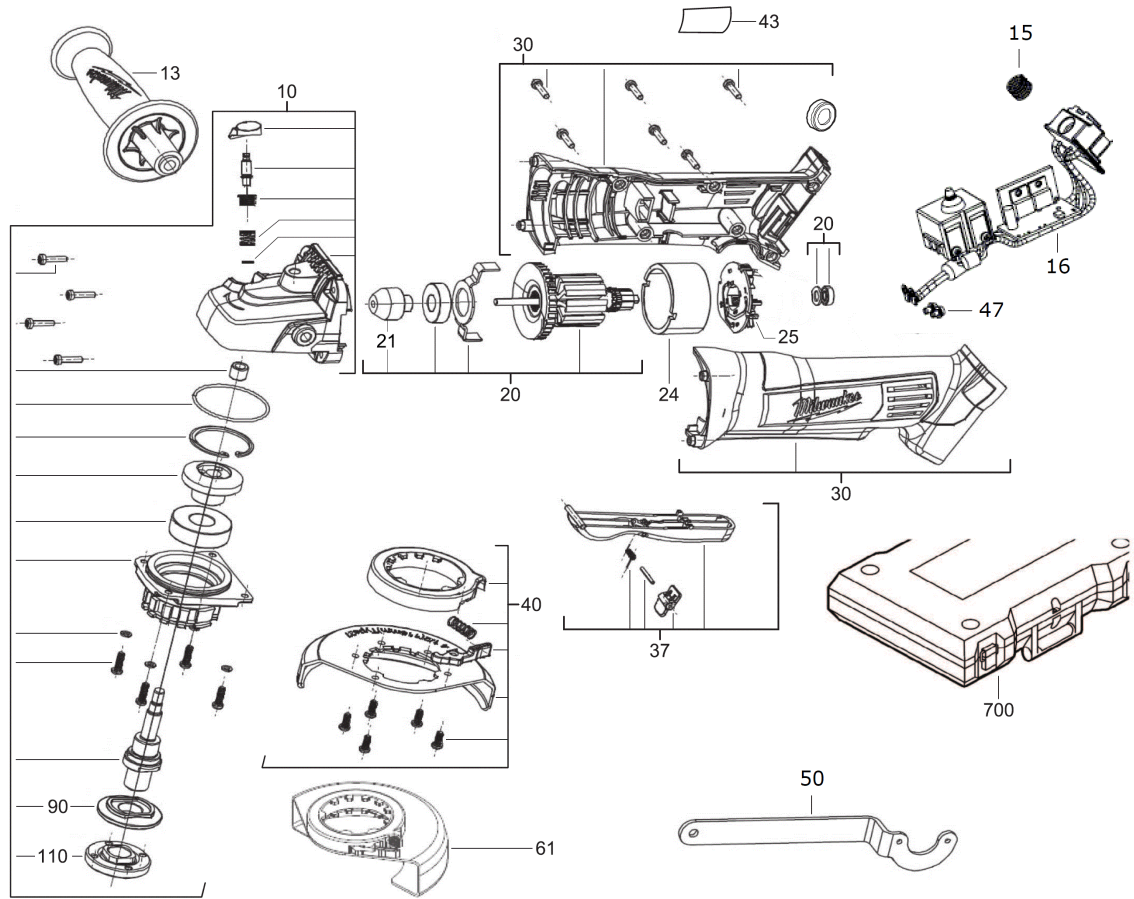


# HD18AG115-402C AKKU-WINKELSCHL. IN2

4933441300 - HD18AG115-402C - 4000467590





Position	Quantity	Description	Part number	EAN
0010 1	1	GETRIEBE-SET	Item discontinued(4931461672)	
0013 2	1	HALTEGRIF	340067001	4002395814763
0015 3	1	DRUCKFEDER	4931408243	4002395814466
0016 4	1	ELECTRONIK-BAUSTEIN	4931466309	4058546275266
0020 5	1	ANKER F.ELEKTROMOTOR	4931461676	4058546039097
0021 6	1	RITZEL	4931461677	4058546039103
0024 7	1	FELD F. ELEKTROMOTOR	4931440971	4002395863198
0025 8	1	KOHLEBUERSTEN-SET	4931466310	4058546275273
0030 9	1	GEHAEUSE	4931466311	4058546275280
0037 10	1	SCHALTERDRUECKER	200979003	4002395814749
0040 11	1	SCHUTZHAUBE	4931433327	4002395898336
0043 12	1	LEISTUNGSSCHILD	4931466312	4058546275297
0047 13	2	SCHRAUBE	4931461932	4058546230326
0050 14	1	SCHLUESSEL	632145002	4002395823727
0061 15	1	SCHUTZHAUBE	Item discontinued(4931411208)	
0090 16	1	FLANSCH	4931461674	4058546039073
0110 17	1	FLANSCHMUTTER	4931441309	4002395887699
0700 18	1	TRANSPORTKOFFER	Item discontinued(200230015)	