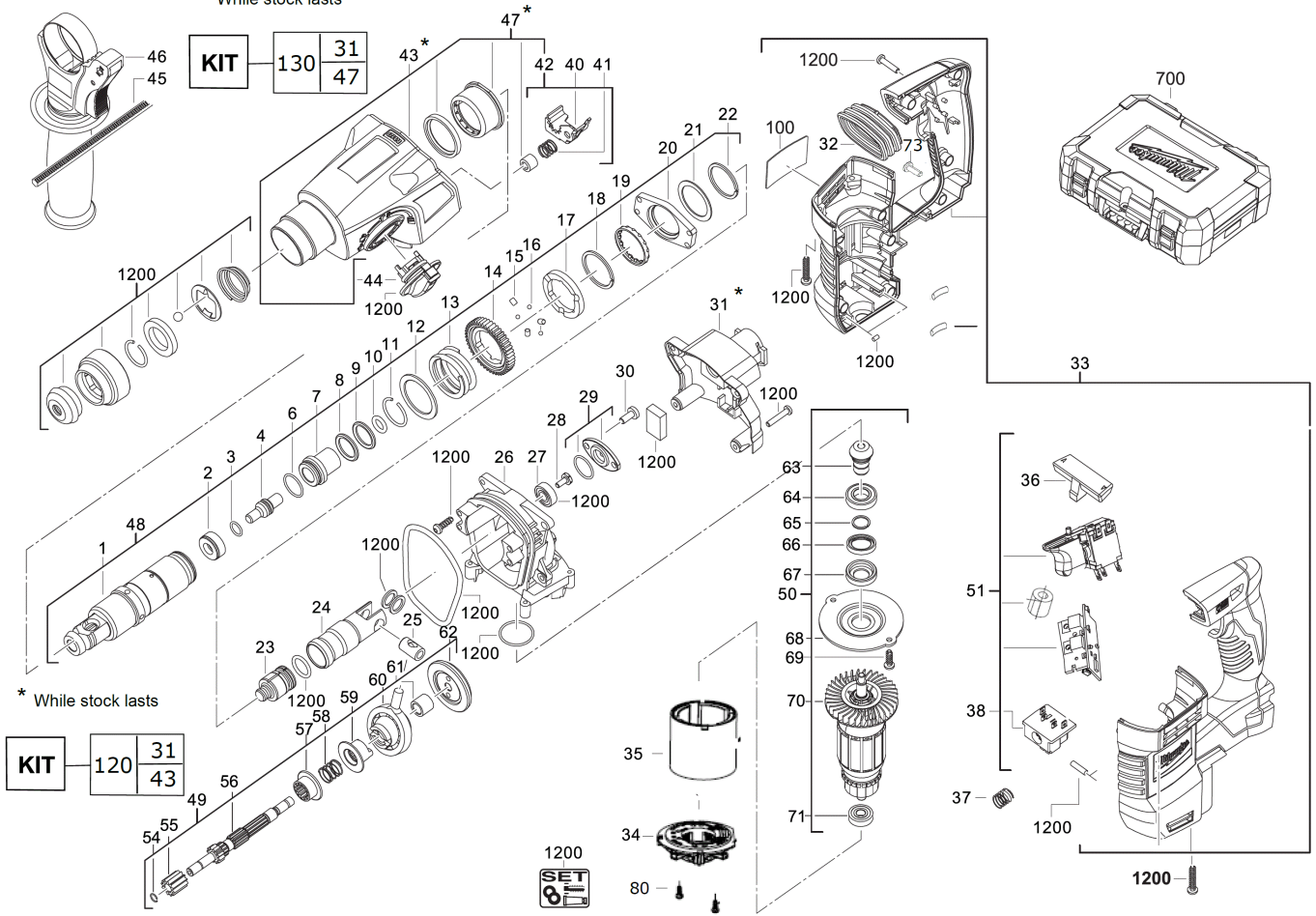


# HD18H-402C AKKU-BOHRHAMMER IN2

4933443468 - HD18H-402C - 4000467619



\* While stock lasts



Position	Quantity	Description	Part number	EAN
0001 1	1	SPINDELHUELSE	Item discontinued(621199001)	
0002 2	1	FANGRING	Item discontinued(692725001)	
0003 3	1	O-RING	4931454454	4058546008826
0004 4	1	AMBOSS	692590001	4002395851942
0006 5	1	O-RING	562594001	4002395850648
0007 6	1	HUELSE	692722001	4002395851973
0008 7	1	O-RING	562595001	4002395850655
0009 8	1	SCHEIBE	Item discontinued(633518001)	
0010 9	1	O-RING	4931454456	4058546008840
0011 10	1	SPRENGRING	672632001	4002395851386
0012 11	1	SCHEIBE	633517001	4002395851331
0013 12	1	FEDER	692735001	4002395852031
0014 13	1	VORGELEGERAD	611291001	4002395850693
0015 14	3	STIFT	681235001	4002395851904
0016 15	3	KUGEL	611405001	4002395851201
0017 16	1	KUPPLUNGSSCHEIBE	4931435089	4002395857678
0018 17	1	SICHERUNGSRING	672634004	4002395854219
0019 18	1	LAGER	681480001	4002395851911
0020 19	1	LAGER	692838001	4002395849093
0021 20	1	SCHEIBE	Item discontinued(633516001)	
0022 21	1	SPRENGRING	633529001	4002395851355
0023 22	1	SCHLAGKOERPER	692698001	4002395849635
0024 23	1	ZYLINDER	692717001	4002395851959
0025 24	1	ZYLINDERSTIFT	4931436807	4002395180400
0026 25	1	TRAEGER	641710001	4002395849628
0027 26	1	KUGELLAGER	Item discontinued(4931454469)	
0028 27	1	SCHRAUBE	661504001	4002395851379
0029 28	1	LAGERSCHILD	201879001	4002395848997
0030 29	2	SICHERUNGSSCHRAUBE	4931465672	4058546237721
0031 30	1	GETRIEBEBECKEL	591125001	4002395849079
0032 31	1	GUMMIBUCHSE	562680001	4002395849055
0033 32	1	MOTORGEHAEUSE	4931465673	4058546237738
0034 33	1	KOHLEBUERSTEN-SET	4931465674	4058546237745
0035 34	1	FELD F. ELEKTROMOTOR	4931465675	4058546237752
0036 35	1	UMSCHALTER	591123001	4002395849062
0037 36	1	DRUCKFEDER	4931408243	4002395814466
0038 37	1	EINLEGETEIL	4931416290	4002395801213
0040 38	1	PLATTE	4931448985	4002395256174
0041 39	1	FEDER	692732001	4002395852017
0042 40	1	PLATTE	201877001	4002395848973
0043 41	1	GETRIEBEKASTEN	Item discontinued(340124001)	
0044 42	1	SCHALTER	4931448984	4002395256167
0045 43	1	TIEFENANSCHLAG	4931384434	4002395719402
0046 44	1	ZUSATZHANDGRIFF	304389001	4002395850624
0047 45	1	GETRIEBEKASTEN	Item discontinued(201756001)	
0048 46	1	SPINDEL	201878001	4002395848980
0049 47	1	GETRIEBEWELLE	4931446523	4002395876969
0050 48	1	MOTOREINHEIT	4931465698	4058546237981
0051 49	1	SCHALTER M.ELEKTRO.	4931465676	4058546237769
0054 50	1	SCHEIBE	633525001	4002395854141

Position	Quantity	Description	Part number	EAN
0055 51	1	ZAHNRAD	4931453917	4002395279555
0056 52	1	VORGELEGE	Item discontinued(4931446527)	
0057 53	1	HOHLRAD	611288001	4002395854110
0058 54	1	FEDER	692733001	4002395856909
0059 55	1	KUPPLUNGSHUELSE	4931465677	4058546237776
0060 56	1	KUGELLAGER	681236001	4002395856381
0061 57	1	ABSTANDSHALTER	Item discontinued(4931446532)	
0062 58	1	KEGELRAD	4931465678	4058546237783
0063 59	1	RITZEL	4931465679	4058546237790
0064 60	1	KUGELLAGER	4931446535	4002395876907
0065 61	1	SPRENGRING	Item discontinued(4931446536)	
0066 62	1	DICHTUNG	Item discontinued(4931446537)	
0067 63	1	HUELSE	Item discontinued(4931446538)	
0068 64	1	LAGERSCHILD	Item discontinued(4931446539)	
0069 65	2	SCHRAUBE	4931446540	4002395876259
0070 66	1	ANKER F.ELEKTROMOTOR	4931465680	4058546237806
0071 67	1	KUGELLAGER	681383001	4002395802050
0073 68	2	SCHRAUBE	4931447515	4002395880539
0080 69	2	SCHRAUBE	4931461932	4058546230326
0100 70	1	LEISTUNGSSCHILD	4931465681	4058546237813
0120 71	1	GETRIEBEKOPF	4931494776	4058546473488
0130 72	1	GETRIEBEBAUSATZ	4931494777	4058546473495
0700 73	1	TRANSPORTKASTEN	304112002	4002395849031
1200 74	1	WARTUNGSSET	4931467745	4058546271060
0001 75	1	M18B4 LI-ION AKKUMULATOR 4.0AH XXX	4932430063	4002395377244