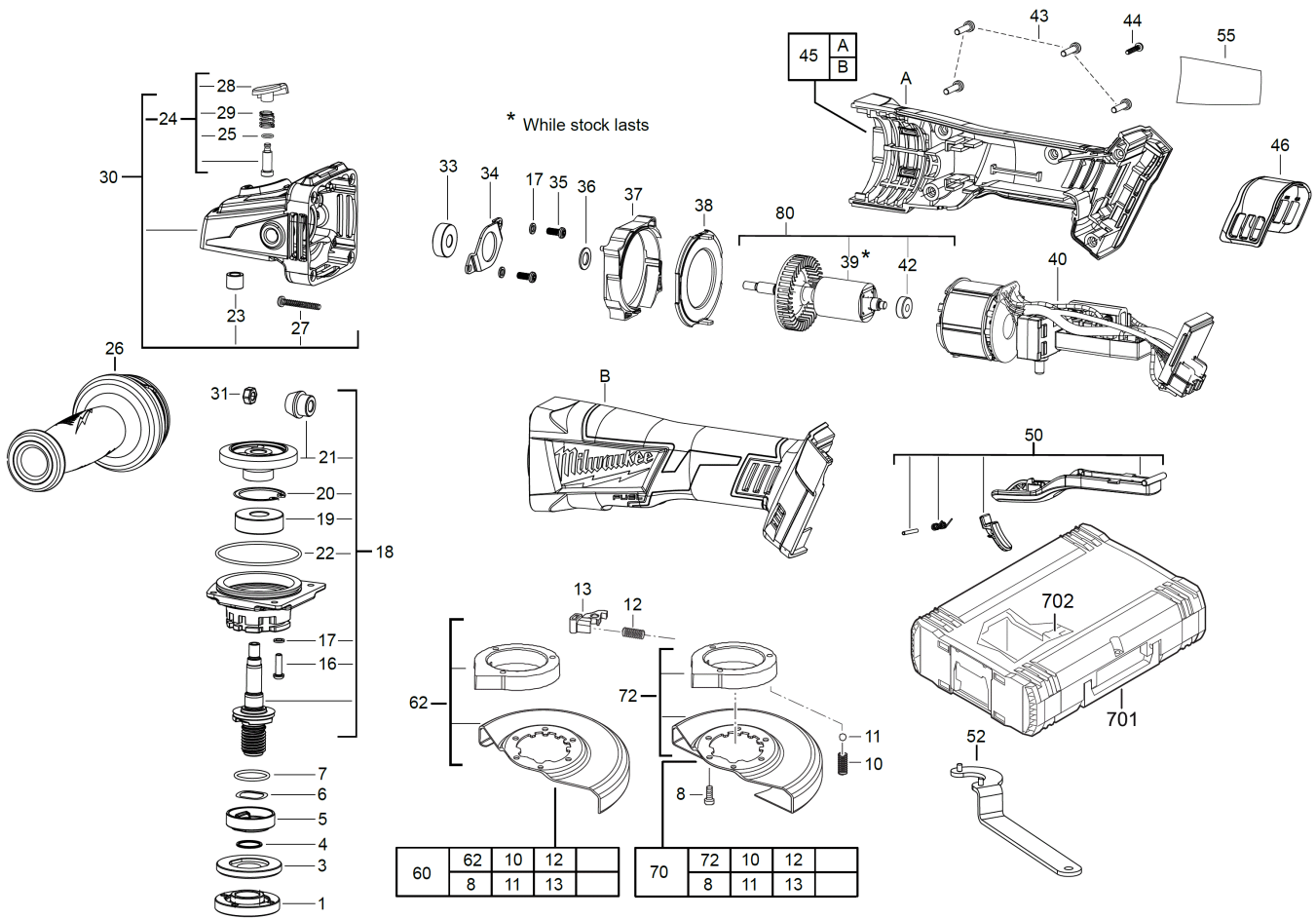


# M18CAG125XPD-502X AK. WINKELSCHLEIFER IN2

4933448864 - M18CAG125XPD-502X - 4000467698





60	62	10	12	
	8	11	13	

70	72	10	12	
	8	11	13	

Position	Quantity	Description	Part number	EAN
1	1	PART NOT DETAILED	1000063920	
0001 2	1	FLANSCHMUTTER	4931441309	4002395887699
0003 3	1	FLANSCH	4931435020	4002395856671
0004 4	1	RETAINING RING	4931435019	4002395856664
0005 5	1	FLANSCH	4931435018	4002395860357
0006 6	1	FEDERSCHEIBE	4931435017	4002395856657
0007 7	1	O-RING	4931435016	4002395856640
0008 8	5	SCHRAUBE	4931435015	4002395856633
0010 9	2	FEDER	4931435012	4002395856602
0011 10	1	KUGEL	4931453238	4002395153916
0012 11	1	FEDER	4931435010	4002395855995
0013 12	1	HEBEL	4931435009	4002395855988
0016 13	4	SCHRAUBE	4931435150	4002395859948
0017 14	6	SICHERUNGSRING	680866003	4002395823895
0018 15	1	SPINDEL SATZ	4931466323	4058546275402
0019 16	1	KUGELLAGER	4931466315	4058546275327
0020 17	1	HALTERING	4931435476	4002395891658
0021 18	1	KEGELRADPAAR	4931466318	4058546275358
0022 19	1	O-RING	570699002	4002395824472
0023 20	1	NADELLAGER	4931466319	4058546275365
0024 21	1	SPINDELARRETIERUNG	4931436008	4002395875337
0025 22	1	O-RING	4931435006	4002395855957
0026 23	1	ZUSATZHANDGRIFF	4931435002	4002395855919
0027 24	1	SCHRAUBE	4931435023	4002395857302
0028 25	1	DRUECKER	4931435004	4002395855933
0029 26	1	FEDER	4931435005	4002395855940
0030 27	1	GETRIEBEKASTEN	4931461667	4058546039004
0031 28	1	MUTTER	671686001	4002395824526
0033 29	1	KUGELLAGER	4931448373	4002395250769
0034 30	1	LAGERHALTER	672569001	4002395824533
0035 31	2	SCHRAUBE	660165015	4002395849826
0036 32	1	SCHEIBE	Item discontinued(632876001)	
0037 33	1	PLATTE	4931436010	4002395875351
0038 34	1	LUFTFUEHRUNGSRING	4931436011	4002395875368
0039 35	1	ANKER F.ELEKTROMOTOR	Item discontinued(4931436012)	
0040 36	1	SCHALTER-SET	4931447744	4002395884056
0042 37	1	KUGELLAGER	4931466316	4058546275334
0043 38	4	SCHRAUBE	660024030	4002395826957
0044 39	1	SCHRAUBE	4931453227	4002395153206
0045 40	1	GEHAEUSE	4931447745	4002395884063
0046 41	1	STAUBSCHUTZKAPPE	4931436016	4002395876013
0050 42	1	DRUCKBUEGEL	4931447746	4002395884087
0052 43	1	SCHLUESSEL	632145002	4002395823727
0055 44	1	LEISTUNGSSCHILD	4931466326	4058546275433
0060 45	1	SCHUTZHAUBE	4931466633	4058546278502
0062 46	1	SCHUTZHAUBE	4931454168	4002395283620
0070 47	1	SCHUTZHAUBE	4931452115	4002395180929
0072 48	1	SCHUTZHAUBE	4931452116	4002395180936
0080 49	1	ANKER F.ELEKTROMOTOR	4931466720	4058546279370
50	1	M12-18C LADEGERAeT IN2	4932352959	4002395376179

<b>Position</b>	<b>Quantity</b>	<b>Description</b>	<b>Part number</b>	<b>EAN</b>
51	2	M18B5 LI-ION AKKUMULATOR 5.0AH XXX	4932430483	4002395381449
0701 52	1	HD Box Groesse 3	4932453386	4002395143634
0702 53	1	HD Box Einlage 17	Item discontinued(4932453860)	