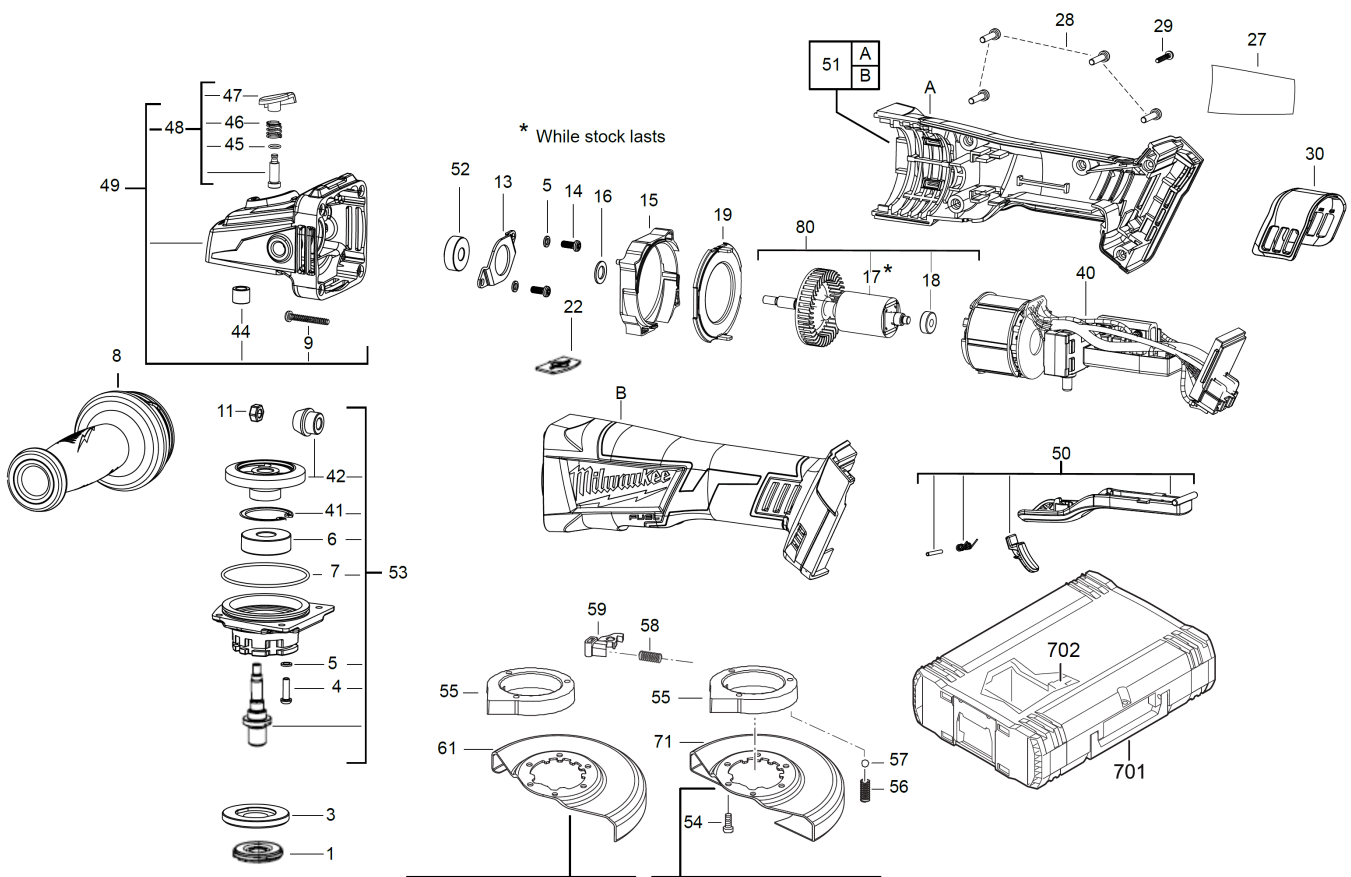


**M18CAG115XPDB-401C AK.WINKELSCH. SFX  
GB2**

**4933472145 - M18CAG115XPDB-401C - 4000467706**



60	61	54	55	56	70	71	54	55	56
	57	58	59			57	58	59	

Position	Quantity	Description	Part number	EAN
0001 1	1	FIXTEC MUTTER MILWAUKEE M14 SNP	4932352473	4002395371327
0003 2	1	FLANSCH	4931435020	4002395856671
0004 3	4	SCHRAUBE	4931435150	4002395859948
0005 4	6	SICHERUNGSRING	680866003	4002395823895
0006 5	1	KUGELLAGER	4931466315	4058546275327
0007 6	1	O-RING	570699002	4002395824472
0008 7	1	ZUSATZHANDGRIFF	4931435002	4002395855919
0009 8	4	SCHRAUBE	4931435023	4002395857302
0011 9	1	MUTTER	671686001	4002395824526
0013 10	1	LAGERHALTER	672569001	4002395824533
0014 11	2	SCHRAUBE	660165015	4002395849826
0015 12	1	PLATTE	4931436010	4002395875351
0016 13	1	SCHEIBE	Item discontinued(632876001)	
0017 14	1	ANKER F.ELEKTROMOTOR	Item discontinued(4931436012)	
0018 15	1	KUGELLAGER	4931466316	4058546275334
0019 16	1	LUFTFUEHRUNGSRING	4931436011	4002395875368
0022 17	1	ABDECKPLATTE	4931453199	4002395151554
0027 18	1	LEISTUNGSSCHILD	4931466317	4058546275341
0028 19	4	SCHRAUBE	660024030	4002395826957
0029 20	1	SCHRAUBE	4931453227	4002395153206
0030 21	1	STAUBSCHUTZKAPPE	4931436016	4002395876013
0040 22	1	ELEKTRONIK	Item discontinued(4931452761)	
0041 23	1	HALTERING	4931435476	4002395891658
0042 24	1	KEGELRADPAAR	4931466318	4058546275358
0044 25	1	NADELLAGER	4931466319	4058546275365
0045 26	1	O-RING	4931435006	4002395855957
0046 27	1	FEDER	4931435005	4002395855940
0047 28	1	DRUECKER	4931452762	4002395169948
0048 29	1	SPINDELARRETIERUNG	4931452763	4002395169955
0049 30	1	GETRIEBEPLATTE	4931461663	4058546038960
0050 31	1	DRUECKER	4931452765	4002395169979
0051 32	1	GEHAEUSE	4931452766	4002395169986
0052 33	1	KUGELLAGER	4931448373	4002395250769
0053 34	1	SPINDEL	4931466321	4058546275389
0054 35	5	SCHRAUBE	4931435015	4002395856633
0055 36	1	DISTANZSTUECK	Item discontinued(4931433694)	
0056 37	3	FEDER	4931435012	4002395856602
0057 38	3	KUGEL	4931453238	4002395153916
0058 39	1	FEDER	4931435010	4002395855995
0059 40	1	HEBEL	Item discontinued(4931452768)	
0060 41	1	SCHUTZHAUBE	4931452110	4002395180271
0061 42	1	SCHUTZHAUBE	Item discontinued(4931452769)	
0070 43	1	SCHUTZHAUBE	4931452113	4002395180905
0071 44	1	SCHUTZHAUBE	4931452771	4002395170630
0080 45	1	ANKER F.ELEKTROMOTOR	4931466720	4058546279370
0701 46	1	HD Box Groesse 3	4932453386	4002395143634
0702 47	1	HD Box Einlage 17	Item discontinued(4932453860)	