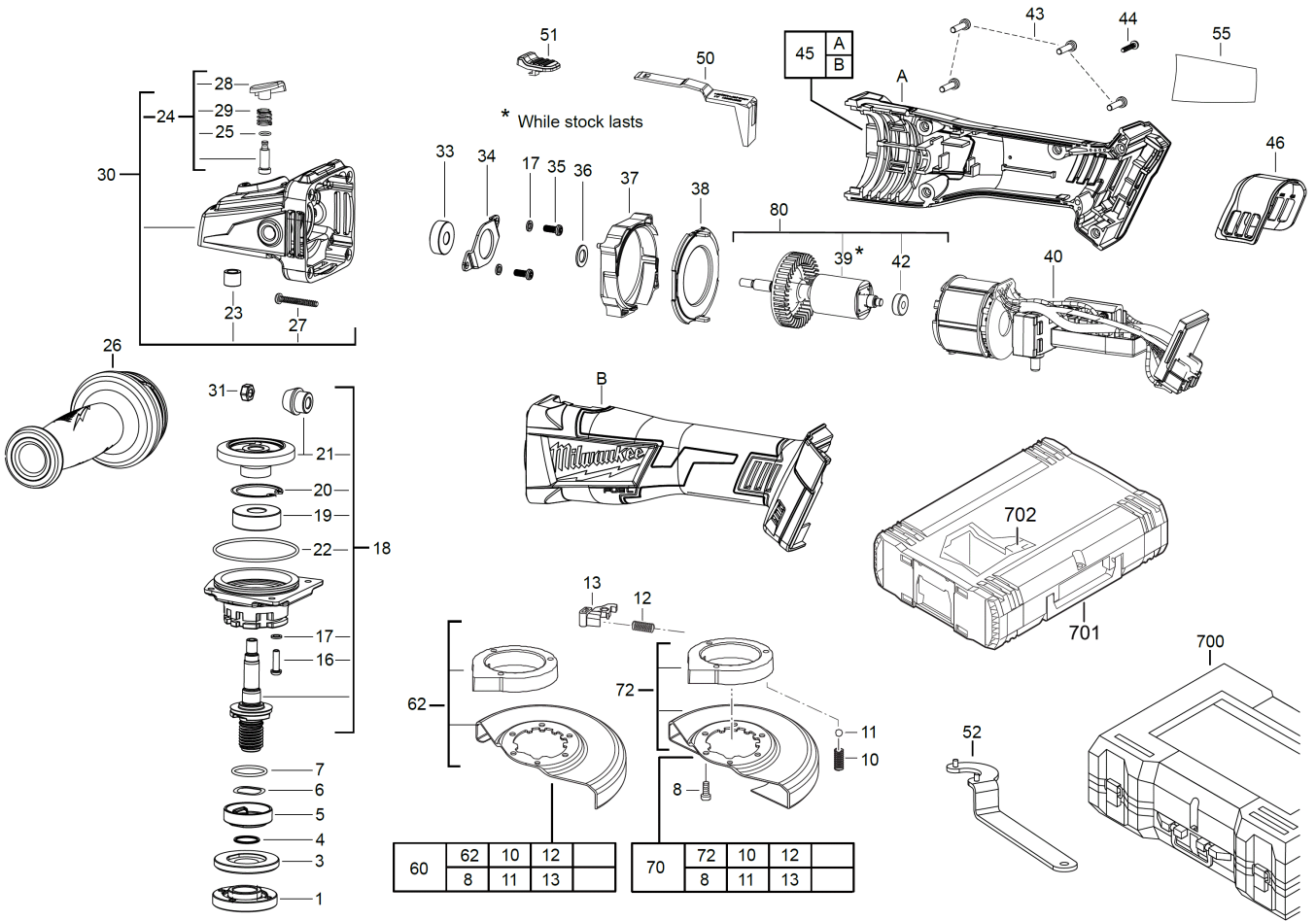


M18CAG115X-0X HD BOX XXX

4933451438 - M18CAG115X-0X - 4000467718





60	62	10	12	
	8	11	13	

70	72	10	12	
	8	11	13	

Position	Quantity	Description	Part number	EAN
0001 1	1	FLANSCHMUTTER	4931441309	4002395887699
0003 2	1	FLANSCH	4931435020	4002395856671
0004 3	1	RETAINING RING	4931435019	4002395856664
0005 4	1	FLANSCH	4931435018	4002395860357
0006 5	1	FEDERSCHEIBE	4931435017	4002395856657
0007 6	1	O-RING	4931435016	4002395856640
0008 7	5	SCHRAUBE	4931435015	4002395856633
0010 8	3	FEDER	4931435012	4002395856602
0011 9	1	KUGEL	4931453238	4002395153916
0012 10	1	FEDER	4931435010	4002395855995
0013 11	1	HEBEL	4931435009	4002395855988
0016 12	4	SCHRAUBE	4931435150	4002395859948
0017 13	6	SICHERUNGSRING	680866003	4002395823895
0018 14	1	SPINDEL SATZ	4931466323	4058546275402
0019 15	1	KUGELLAGER	4931466315	4058546275327
0020 16	1	HALTERING	4931435476	4002395891658
0021 17	1	KEGELRADPAAR	4931466318	4058546275358
0022 18	1	O-RING	570699002	4002395824472
0023 19	1	NADELLAGER	4931466319	4058546275365
0024 20	1	SPINDELARRETIERUNG	4931436008	4002395875337
0025 21	1	O-RING	4931435006	4002395855957
0026 22	1	ZUSATZHANDGRIFF	4931435002	4002395855919
0027 23	1	SCHRAUBE	4931435023	4002395857302
0028 24	1	DRUECKER	4931435004	4002395855933
0029 25	1	FEDER	4931435005	4002395855940
0030 26	1	GETRIEBEKASTEN	4931461667	4058546039004
0031 27	1	MUTTER	671686001	4002395824526
0033 28	1	KUGELLAGER	4931448373	4002395250769
0034 29	1	LAGERHALTER	672569001	4002395824533
0035 30	2	SCHRAUBE	660165015	4002395849826
0036 31	1	SCHEIBE	Item discontinued(632876001)	
0037 32	1	PLATTE	4931436010	4002395875351
0038 33	1	LUFTFUEHRUNGSRING	4931436011	4002395875368
0039 34	1	ANKER F.ELEKTROMOTOR	Item discontinued(4931436012)	
0040 35	1	FELD M. ELEKTRONIK	Item discontinued(4931436013)	
0042 36	1	KUGELLAGER	4931466316	4058546275334
0043 37	4	SCHRAUBE	660024030	4002395826957
0044 38	1	SCHRAUBE	4931453227	4002395153206
0045 39	1	HANDGRIFF KOMPL.	4931436015	4002395876006
0046 40	1	STAUBSCHUTZKAPPE	4931436016	4002395876013
0050 41	1	FUEHRUNGSLEISTE	4931436017	4002395876020
0051 42	1	WECHSELKNOPF	4931436018	4002395876037
0052 43	1	SCHLUESSEL	632145002	4002395823727
0055 44	1	LEISTUNGSSCHILD	4931466325	4058546275426
0060 45	1	SCHUTZHAUBE	4931452110	4002395180271
0062 46	1	SCHUTZHAUBE	4931452112	4002395180295
0070 47	1	SCHUTZHAUBE	4931452113	4002395180905
0072 48	1	SCHUTZHAUBE	4931452114	4002395180912
0080 49	1	ANKER F.ELEKTROMOTOR	4931466720	4058546279370
0700 50	1	TRANSPORTKOFFER	Item discontinued(4931436020)	

Position	Quantity	Description	Part number	EAN
0702 51	1	EINSATZ	4931466333	4058546275501
0701 52	1	HD Box Groesse 1	4932453385	4002395146376