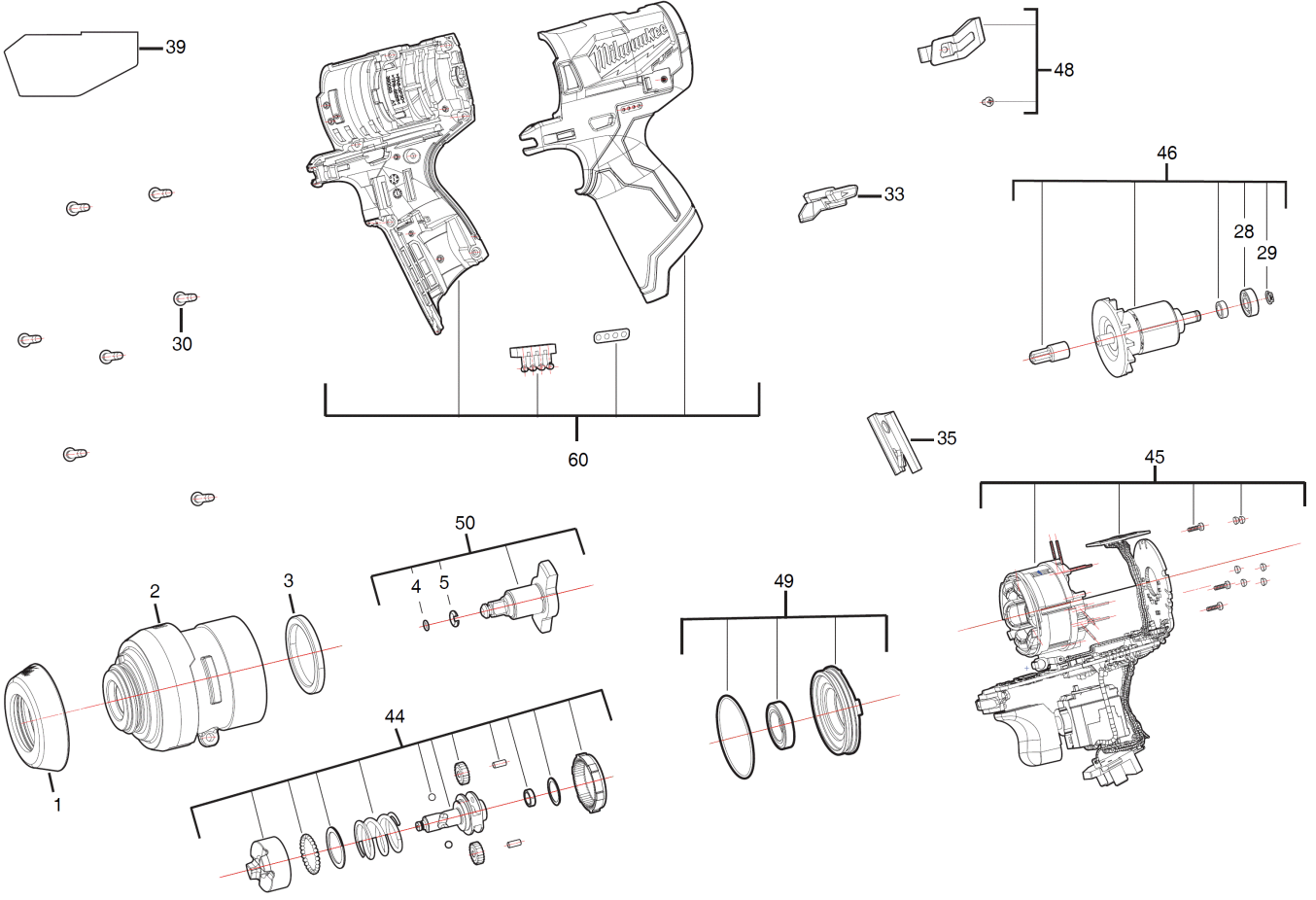


# M12FIW14-0 AK.-SCHLAGSCHRAUBER XXX

4933464611 - M12FIW14-0 - 4000467795





Position	Quantity	Description	Part number	EAN
0001 1	1	GUMMIKAPPE	4931465195	4058546232955
0002 2	1	GETRIEBEKASTEN	4931465685	4058546237851
0003 3	1	RING	4931435780	4002395867578
0004 4	1	O-RING	4931435789	4002395864966
0005 5	1	RING	4931435788	4002395864959
0028 6	1	KUGELLAGER	681262001	4002395806126
0029 7	1	SAEGERING	4931465686	4058546237868
0030 8	7	SCHRAUBE	4931465499	4058546235994
0033 9	1	UMSCHALTER	4931465198	4058546232986
0035 10	1	VERBINDUNGSSTUECK	4931436292	4002395252909
0039 11	1	LEISTUNGSSCHILD	Item discontinued(4931465687)	
0044 12	1	GETRIEBESATZ	4931465688	4058546237882
0045 13	1	ELEKTRONIK	4931465689	4058546237899
0046 14	1	ANKER F.ELEKTROMOTOR	4931465690	4058546237905
0048 15	1	BAND	4931465691	4058546237912
0049 16	1	GETRIEBEBEDECKEL	4931465692	4058546237929
0050 17	1	SCHLAGDORN	4931465693	4058546237936
0060 18	1	GEHAEUSE	4931465694	4058546237943