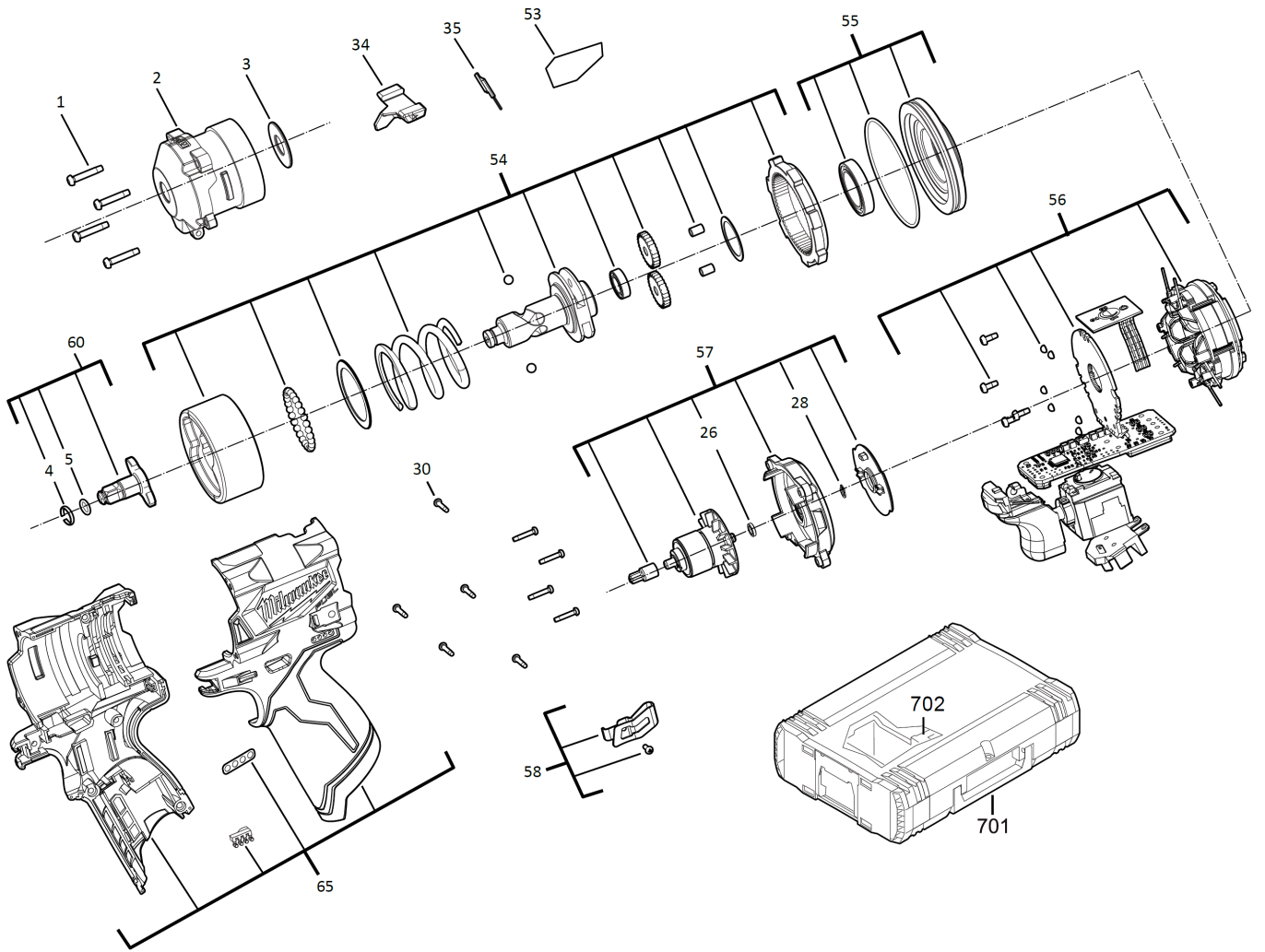


M18FPP2AE-564P FUEL POWERPACK GB2

4933471745 - M18FPP2AE-563P - 4000467802



Position	Quantity	Description	Part number	EAN
0001 1	4	SCHRAUBE	Item discontinued(660024024)	
0002 2	1	GETRIEBEGEHAEUSE	4931465779	4058546238797
0003 3	1	SCHEIBE	4931465780	4058546238803
0004 4	1	RING	4931435756	4002395866137
0005 5	1	O-RING	4931435755	4002395866120
0026 6	1	LAGER	4931465769	4058546238698
0028 7	1	SAEGERING	4931465686	4058546237868
0030 8	9	SCHRAUBE	4931465499	4058546235994
0034 9	1	SCHALTER	4931465770	4058546238704
0035 10	1	VERBINDUNGSSTUECK	4931436292	4002395252909
0053 11	1	LEISTUNGSSCHILD	4931465781	4058546238810
0054 12	1	GETRIEBEBAUSATZ	4931465772	4058546238728
0055 13	1	GETRIEBEKAPPE	4931465773	4058546238735
0056 14	1	ELEKTRONIK	4931465774	4058546238742
0057 15	1	ANKER F.ELEKTROMOTOR	4931465775	4058546238759
0058 16	1	BAND	4931465691	4058546237912
0060 17	1	AMBOSS	4931465782	4058546238827
0065 18	1	GEHAEUSE	4931465777	4058546238773
0702 19	1	EINSATZ	4931465778	4058546238780
0701 20	1	HD Box Groesse 1	4932453385	4002395146376