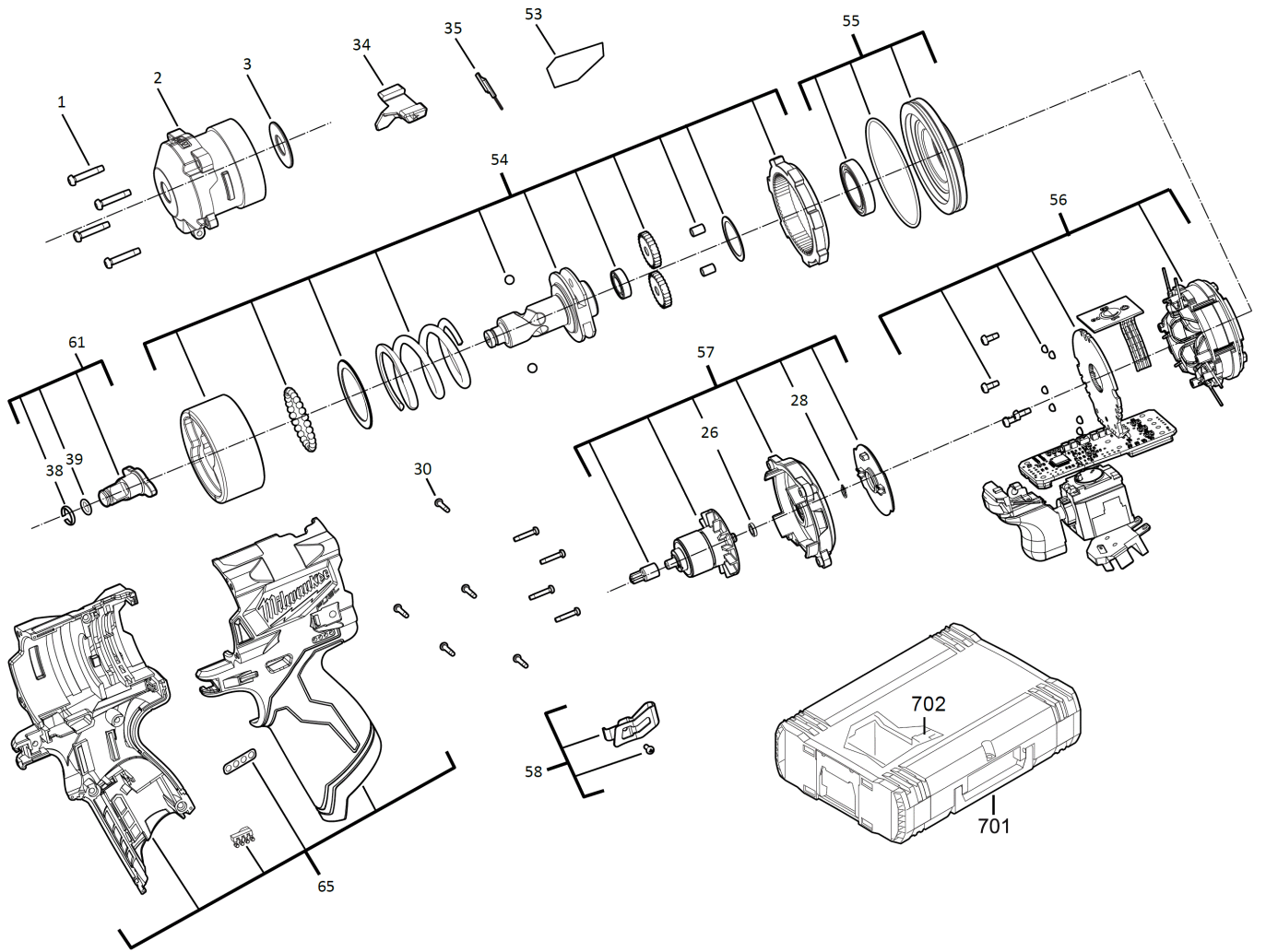


M12FPP2BP-602X AKKUWERKZEUGE SET IN2

4933481029 - M12FPP2BP-602X - 4000467813



Position	Quantity	Description	Part number	EAN
0001 1	4	SCHRAUBE	Item discontinued(660024024)	
0002 2	1	GETRIEBEGEHAEUSE	4931465767	4058546238674
0003 3	1	SCHEIBE	4931465768	4058546238681
0026 4	1	LAGER	4931465769	4058546238698
0028 5	1	SAEGERING	4931465686	4058546237868
0030 6	9	SCHRAUBE	4931465499	4058546235994
0034 7	1	SCHALTER	4931465770	4058546238704
0035 8	1	VERBINDUNGSSTUECK	4931436292	4002395252909
0038 9	1	SPRENGRING	4931416493	4002395898374
0039 10	1	O-RING	4931416492	4002395898367
0053 11	1	LEISTUNGSSCHILD	4931465771	4058546238711
0054 12	1	GETRIEBEBAUSATZ	4931465772	4058546238728
0055 13	1	GETRIEBEKAPPE	4931465773	4058546238735
0056 14	1	ELEKTRONIK	4931465774	4058546238742
0057 15	1	ANKER F.ELEKTROMOTOR	4931465775	4058546238759
0058 16	1	BAND	4931465691	4058546237912
0061 17	1	AMBOSS	4931465776	4058546238766
0065 18	1	GEHAEUSE	4931465777	4058546238773
0702 19	1	EINSATZ	4931465778	4058546238780
0701 20	1	HD Box Groesse 1	4932453385	4002395146376