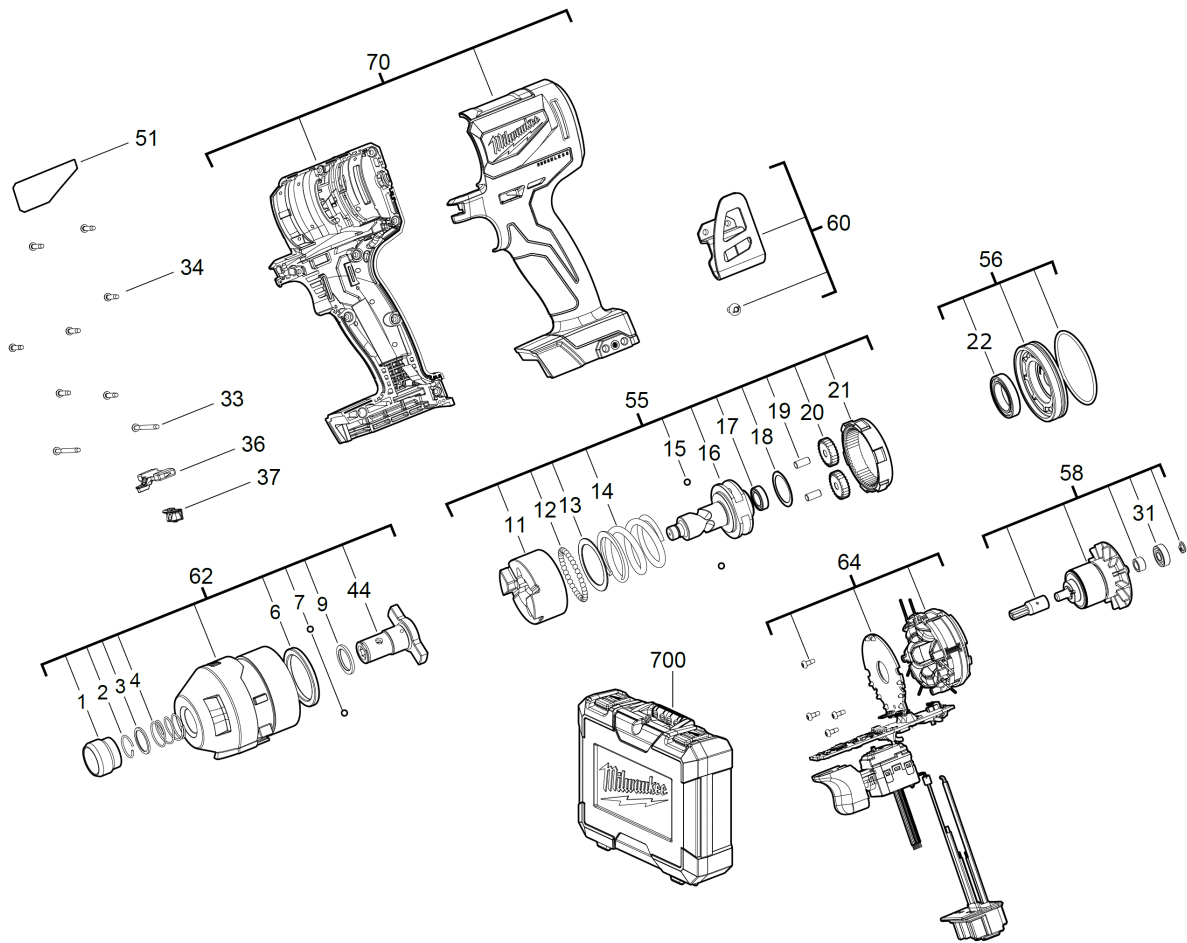


M18CBLID-402C AK.-SCHLAGSCHRAUBER IN2

4933464534 - M18CBLID-402C - 4000467824





Position	Quantity	Description	Part number	EAN
0001 1	1	HUELSE	4931453234	4002395153275
0002 2	1	HALTERING	4931436098	4002395879908
0003 3	1	SCHEIBE	4931472076	4058546282936
0004 4	1	FEDER	4931436084	4002395878567
0006 5	1	Plastikscheibe	4931435372	4002395892082
0007 6	2	KUGEL	4931453236	4002395153299
0009 7	1	SCHEIBE	4931465810	4058546239107
0011 8	1	HAMMER	4931466166	4058546273835
0012 9	30	KUGEL	4931440309	4002395892013
0013 10	1	SCHEIBE	4931466167	4058546273842
0014 11	1	FEDER	4931466168	4058546273859
0015 12	2	KUGEL	4931440453	4002395892020
0016 13	1	NOCKENWELLE	4931466169	4058546273866
0017 14	1	KUGELLAGER	4931465819	4058546239190
0018 15	1	SCHEIBE	4931452053	4002395180189
0019 16	2	ZYLINDERSTIFT	4931435378	4002395889341
0020 17	2	PLANETENGETRIEBE	4931466170	4058546273873
0021 18	1	HOHLRAD	4931466171	4058546273880
0022 19	1	KUGELLAGER	4931466172	4058546273897
0031 20	1	KUGELLAGER	681262001	4002395806126
0033 21	2	SCHRAUBE	4931454852	4058546020262
0034 22	7	SCHRAUBE	4931465499	4058546235994
0036 23	1	SCHALTER	4931466173	4058546273903
0037 24	1	LINSE	4931466174	4058546273910
0044 25	1	AMBOSS	4931466175	4058546273927
0051 26	1	LEISTUNGSSCHILD	4931466176	4058546273934
0055 27	1	GETRIEBE	4931466177	4058546273941
0056 28	1	ABSCHLUSSKAPPE	4931466178	4058546273958
0058 29	1	ANKER F.ELEKTROMOTOR	4931466179	4058546273965
0060 30	1	KLAMMER	4931465831	4058546239312
0062 31	1	GETRIEBEKASTEN	4931466180	4058546273972
0064 32	1	ELEKTRONIK	4931466181	4058546273989
0070 33	1	GEHAEUSE	4931466182	4058546273996
0700 34	1	TRANSPORTKOFFER	4931466183	4058546274009